

B 112XL / B107

AUFBAUANLEITUNG

INSTRUCTIONS MANUAL

LA INSTRUCCIÓN

INTRODUZIONE

TALIMATLAR

INSTRUÇÕES

تاميلعت



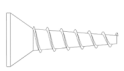
92x
WA 020



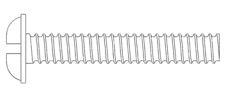
92x
WA 021



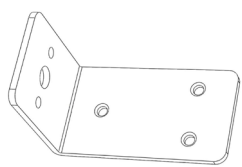
80x
WA 022



12x
WA 023

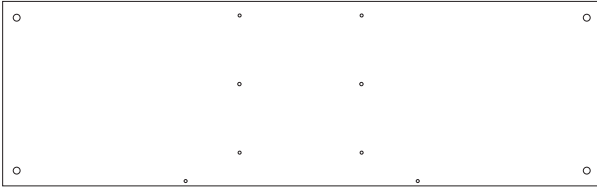


4x
WA 028

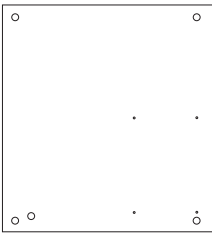


16x
WA 030

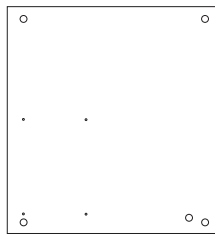




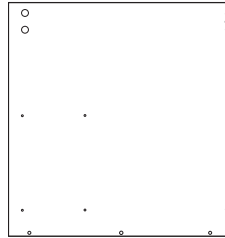
1x
RO 001



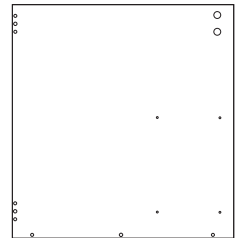
1x
RO 002



1x
RO 003



1x
RO 004



1x
RO 005



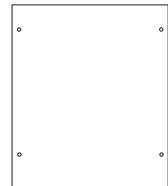
1x
RO 006



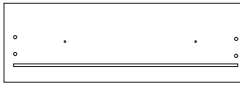
1x
RO 007



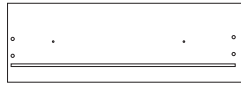
1x
RO 008



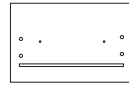
1x
RO 009



2x
RO 010 R



2x
RO 010 L



2x
RO 011



6x
RO 012



6x
RO 013



2x
RO 014



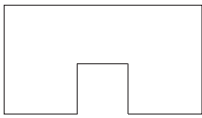
2x
RO 015



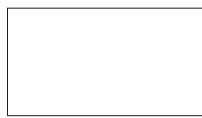
2x
RO 016



2x
RO 017



2x
RO 018



2x
RO 019



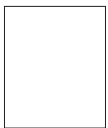
2x
RO 020



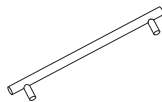
2x
RO 021



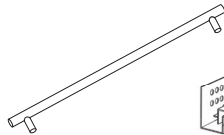
2x
RO 022



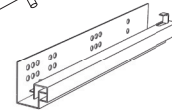
2x
RO 023



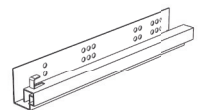
2x
RO 024



4x
RO 025

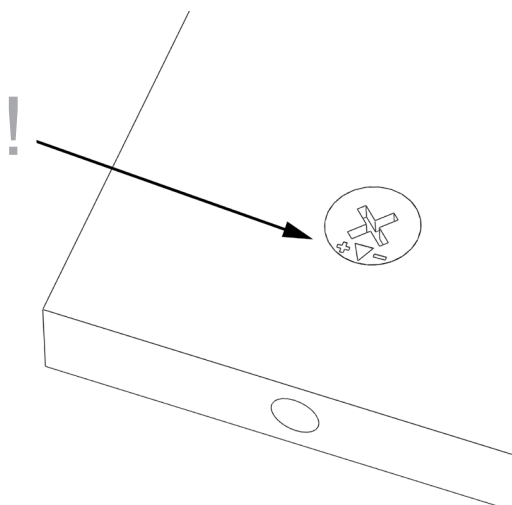
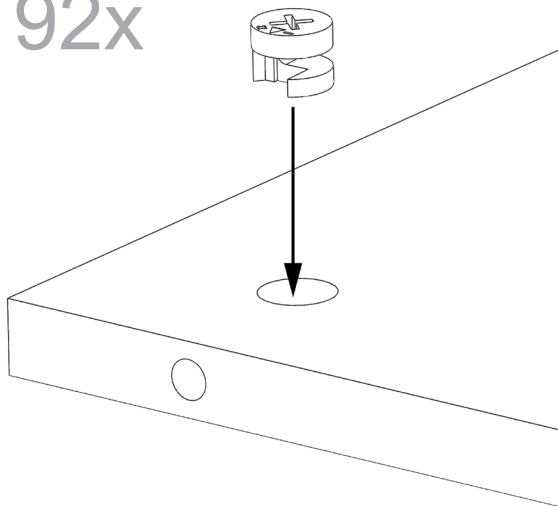


6x
RO 026 L



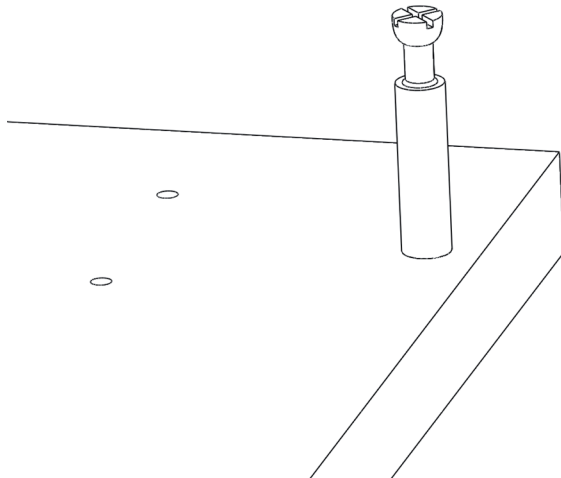
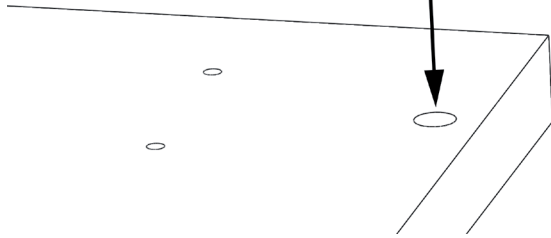
6x
RO 027 R

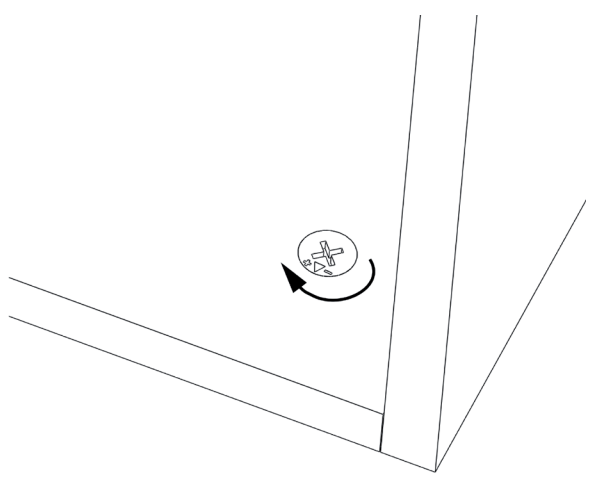
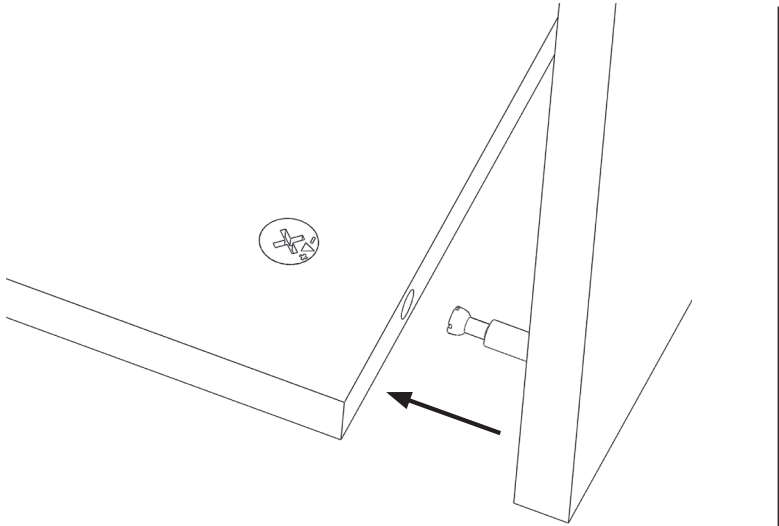
92x





92x





ZUSAMMENBAU

ASSEMBLY

ASSEMBLAGE

ASAMBLEA

MONTAJ

MONTAGEM

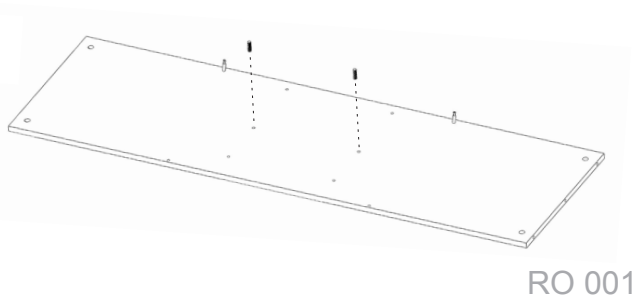
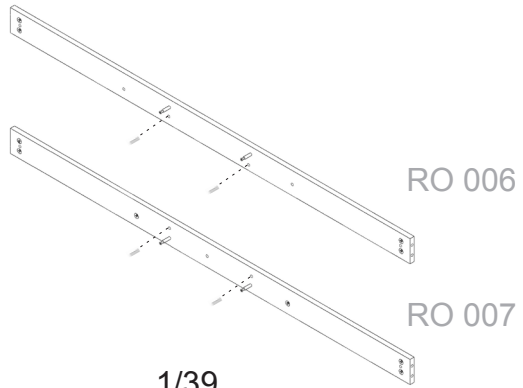
تجميع

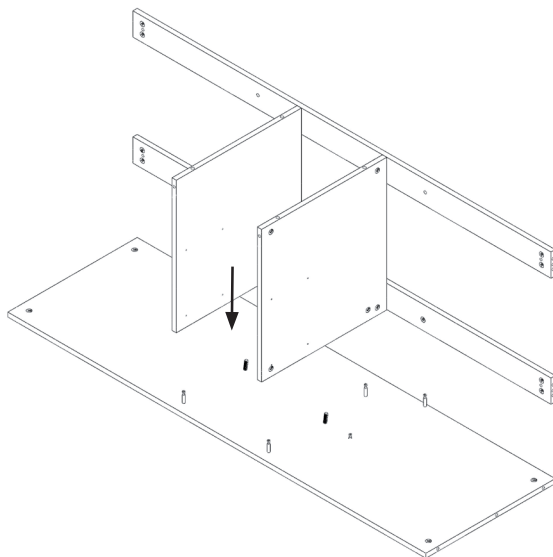
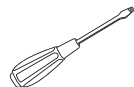
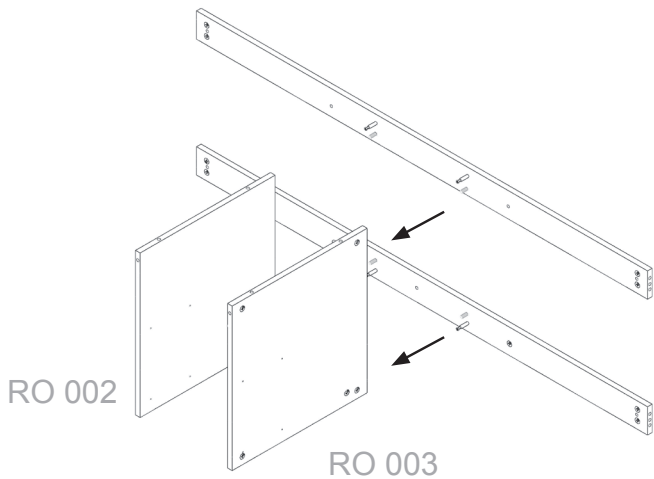


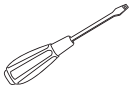
4x
WA 030



2x
WA 030

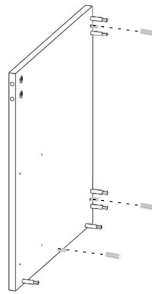




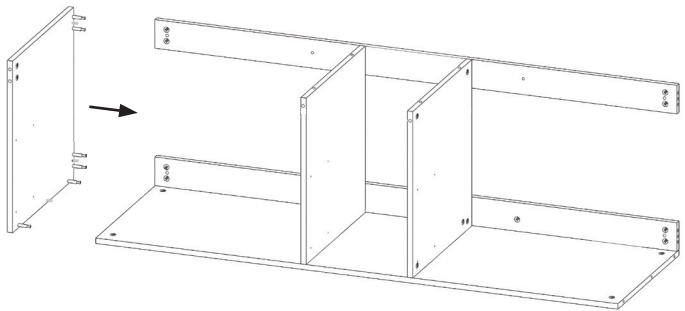


3x
WA 030

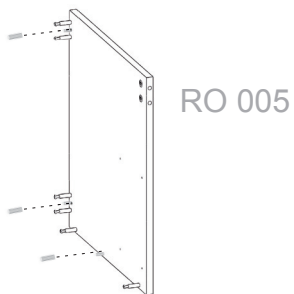
RO 004



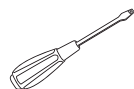
5/39



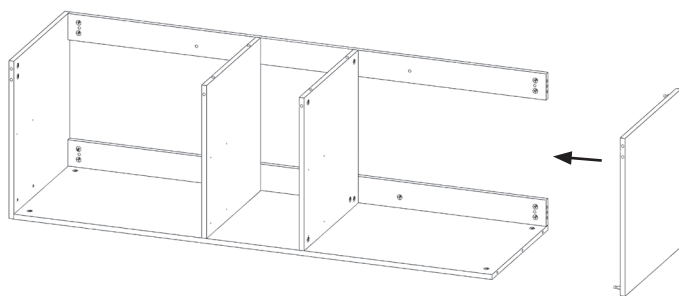
6/39

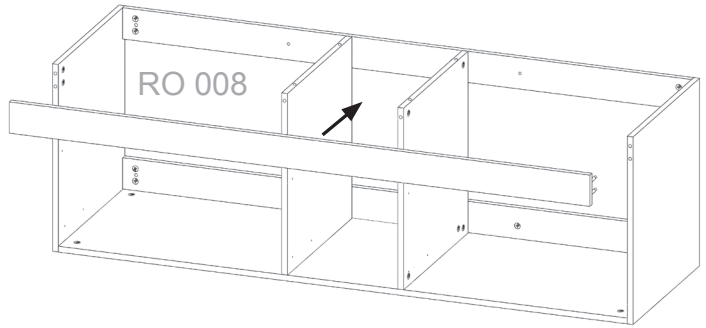
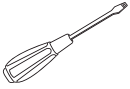


7/39

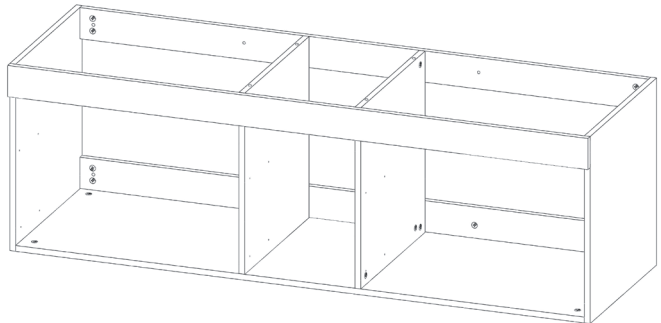


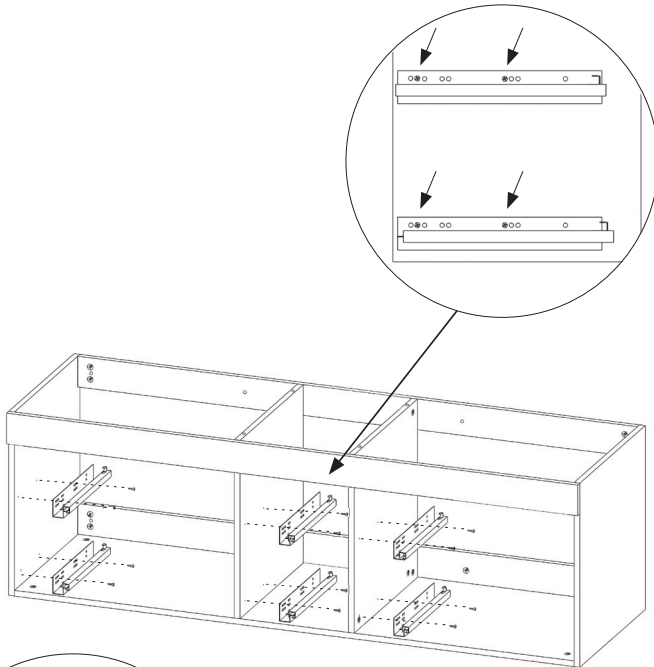
3x
WA 030



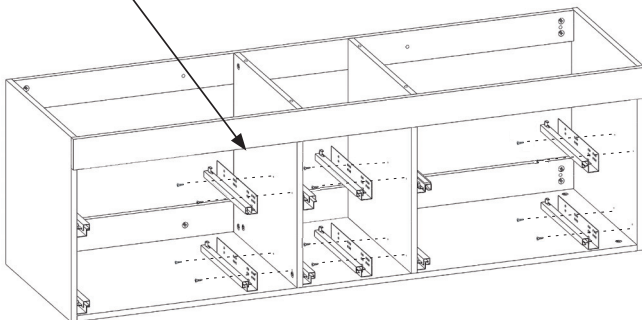
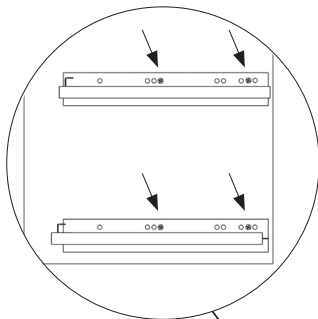


9/39

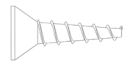




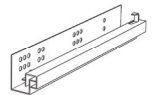
10/39



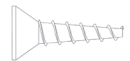
11/39



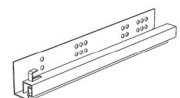
12x
WA 022



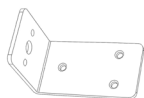
6x
RO 026 L



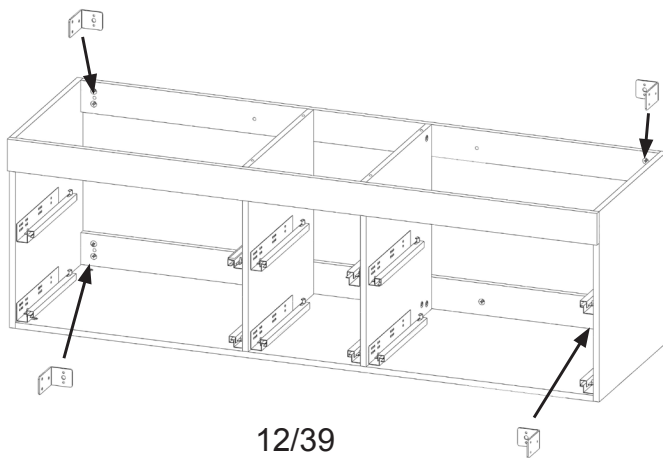
12x
WA 022



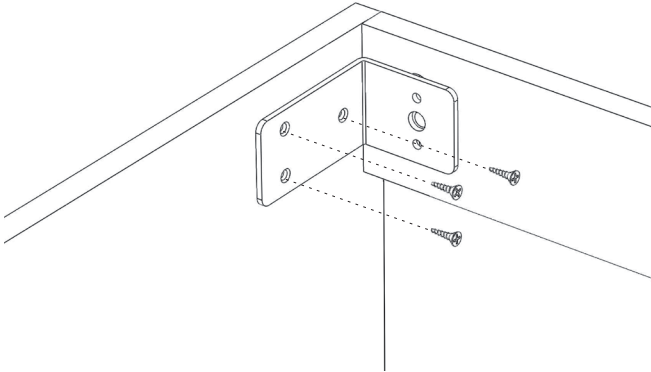
6x
RO 027 R



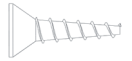
4x
WA 028



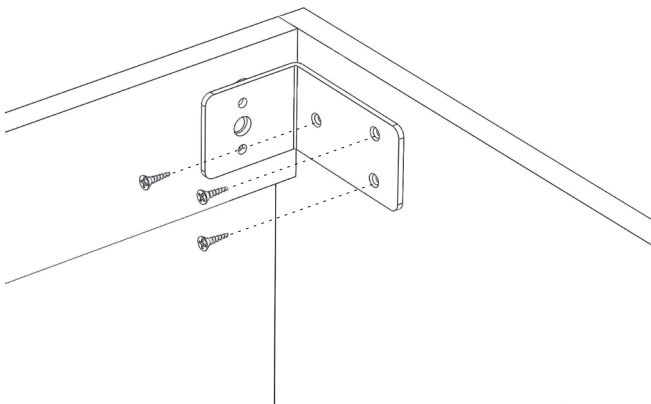
12/39



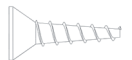
13/39



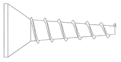
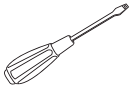
3x
WA 022



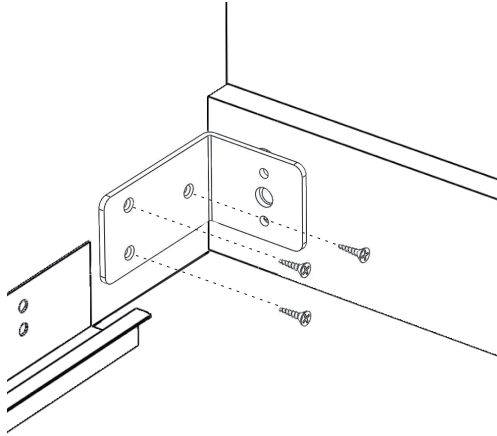
14/39



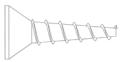
3x
WA 022



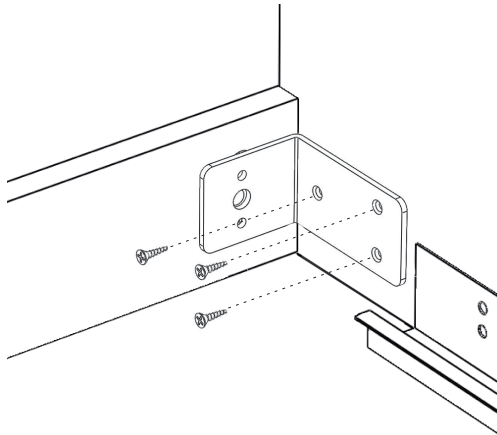
3x
WA 022



15/39



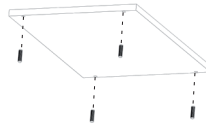
3x
WA 022



16/39

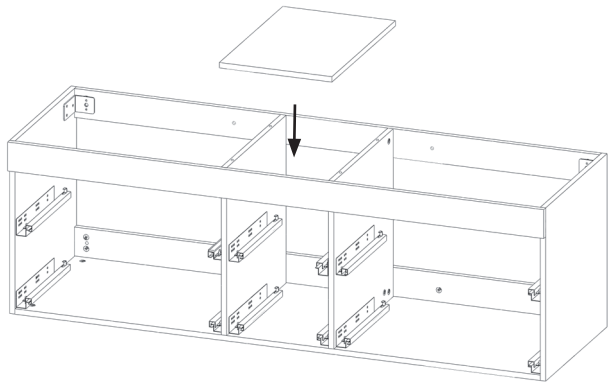


4x
WA 030

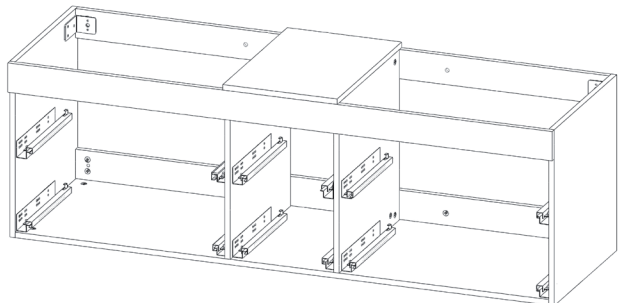


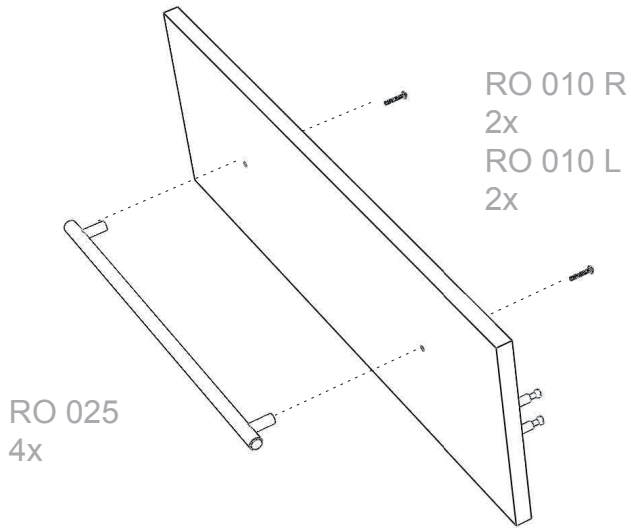
RO 009

17/39

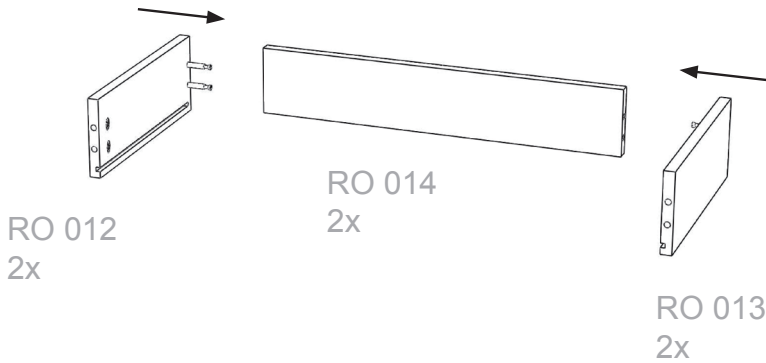


18/39



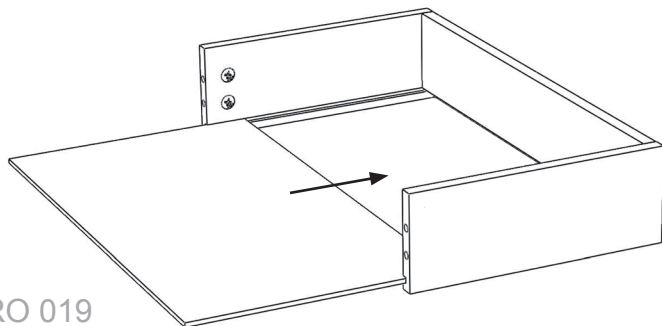


8x
WA 023

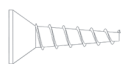




RO 019
2x

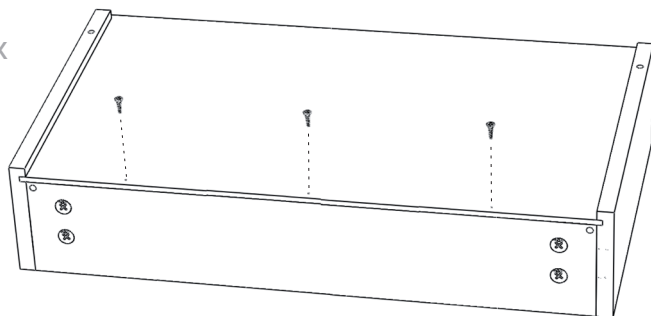


21/39



6x
WA 022

2x



22/39

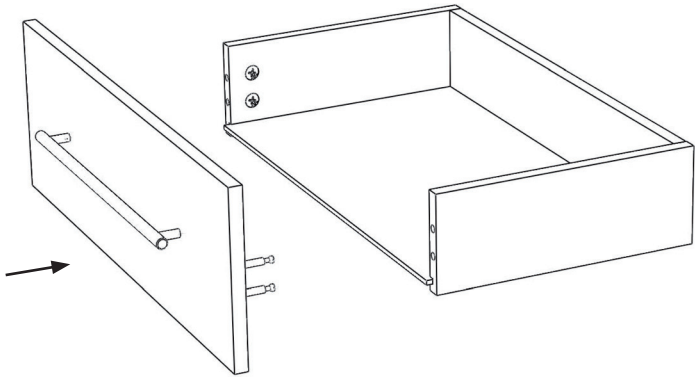
RO 010 R

1x

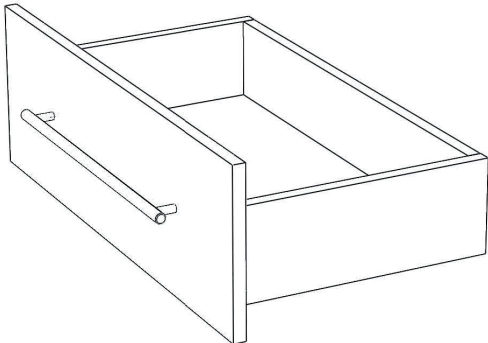
RO 010 L

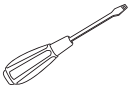
1x

2x

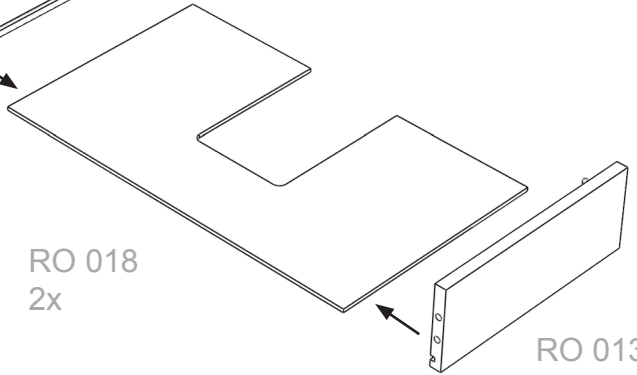
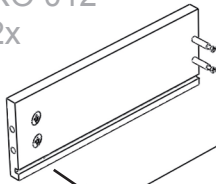


23/39



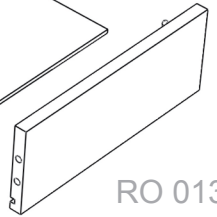


RO 012
2x

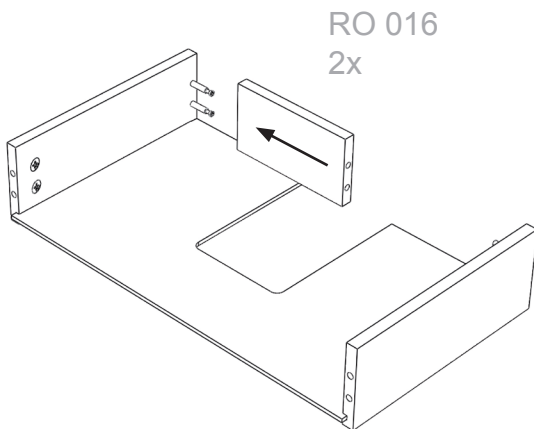


RO 018
2x

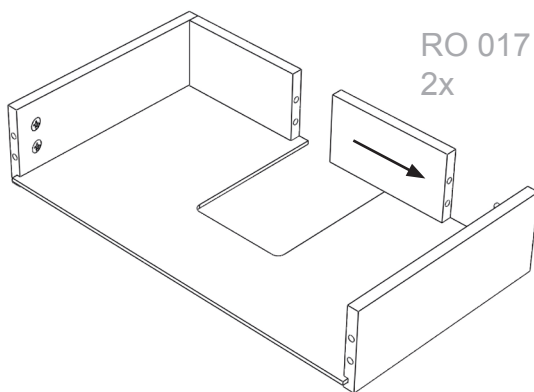
RO 013
2x



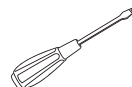
24/39

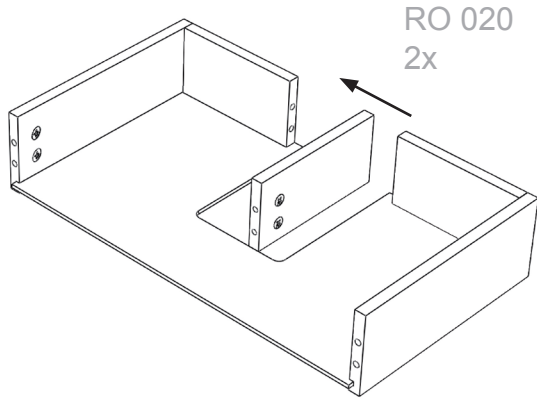
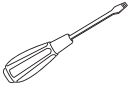


25/39

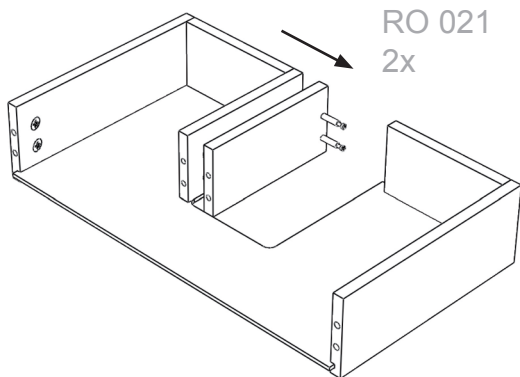


26/39

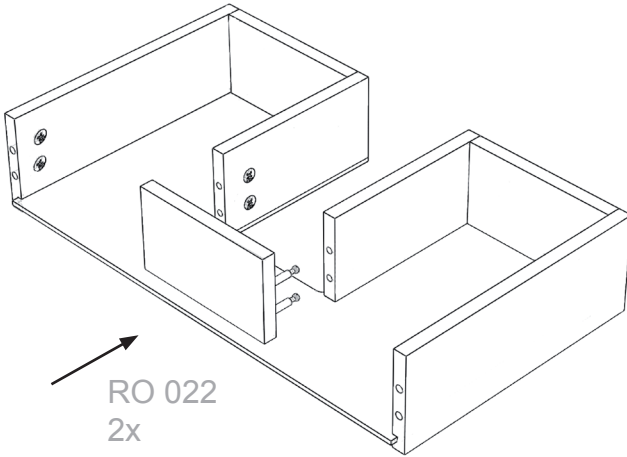




27/39



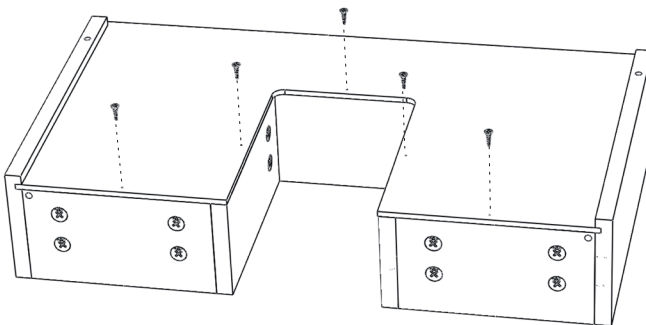
28/39



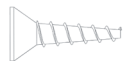
29/39

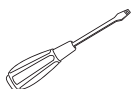


2x

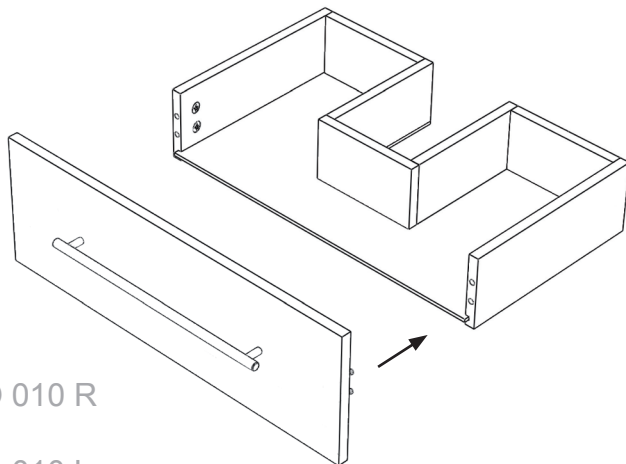


30/39





2x



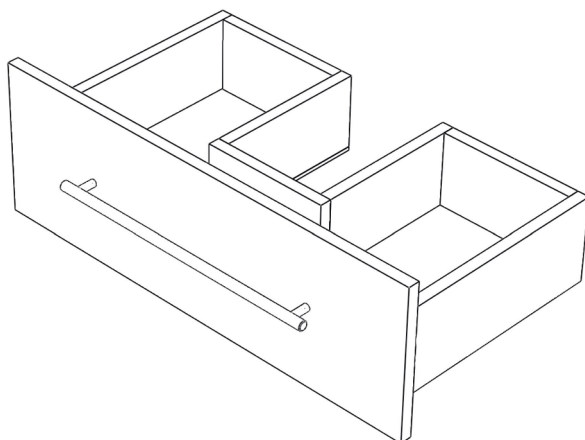
RO 010 R

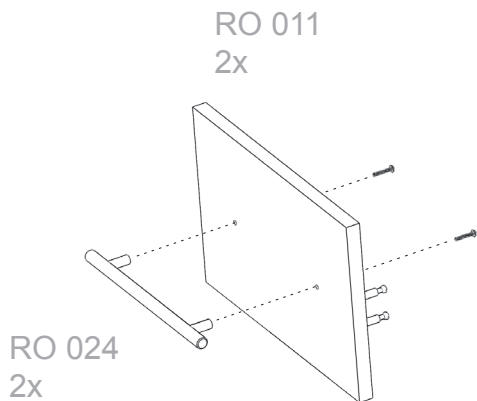
1x

RO 010 L

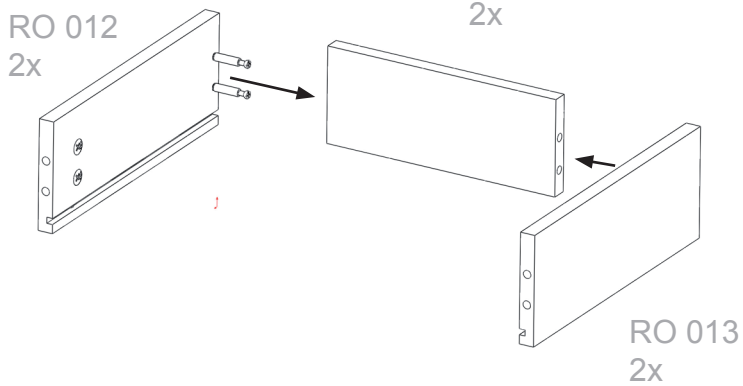
1x

31/39

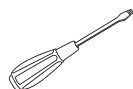




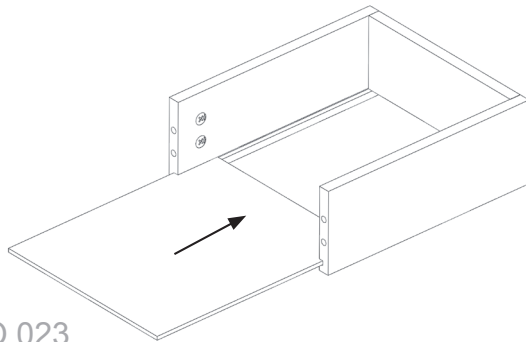
32/39



33/39

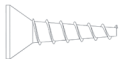


4x
WA 023

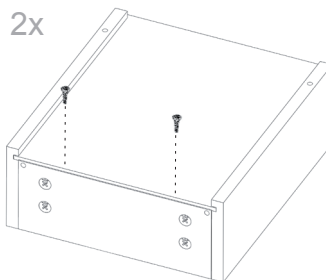


RO 023
2x

34/39



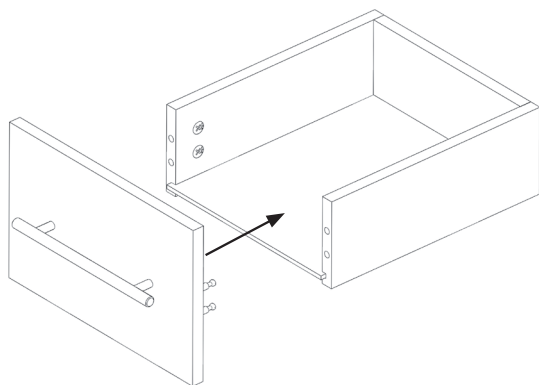
4x
WA 022



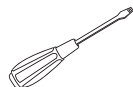
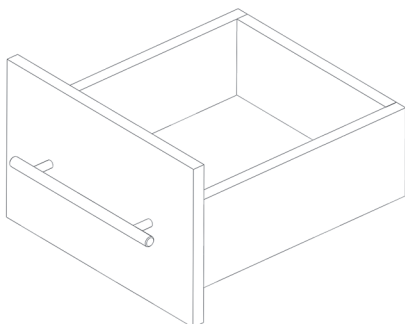
2x

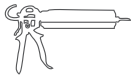
35/39

2x



36/39



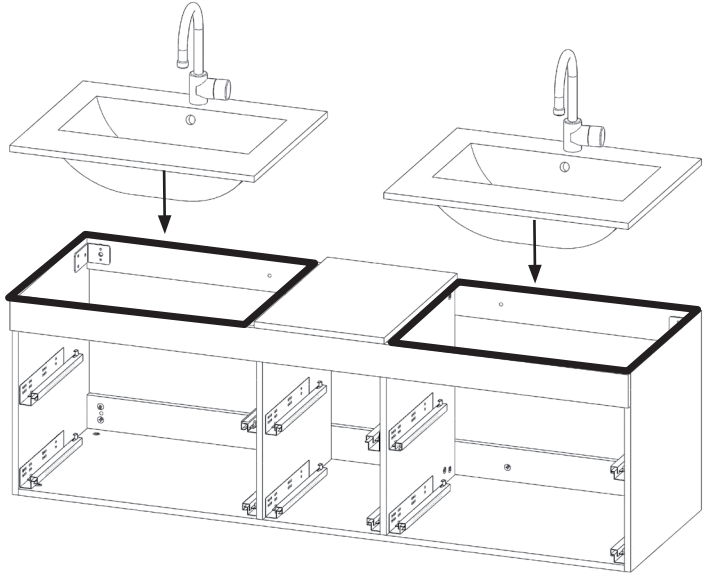


SILIKON

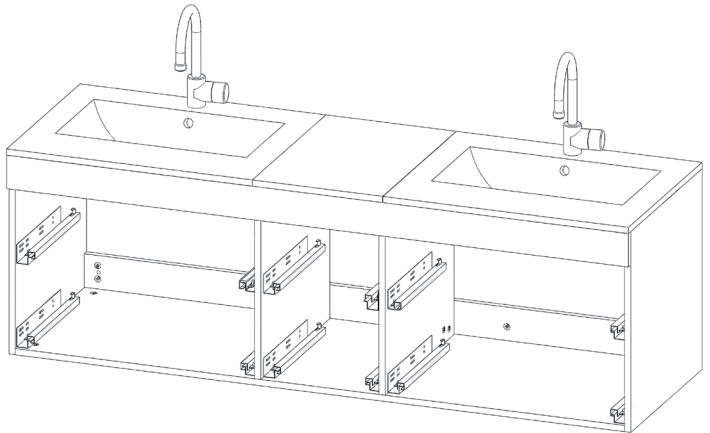
SILICONE

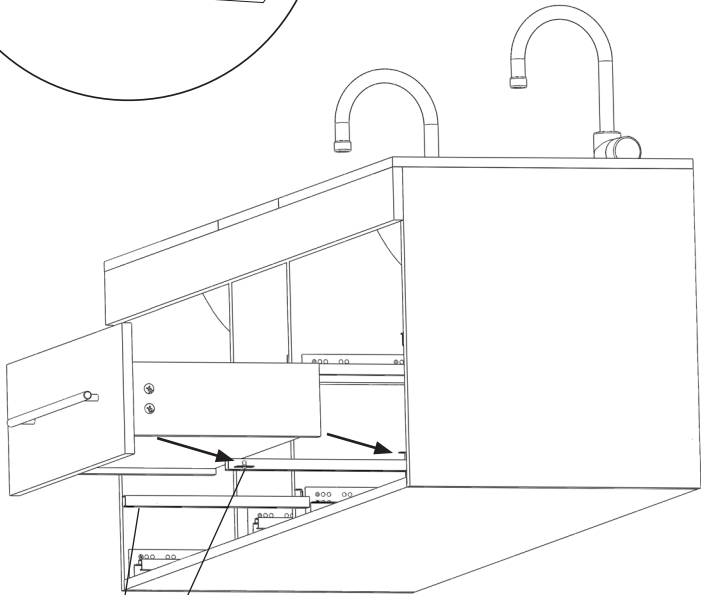
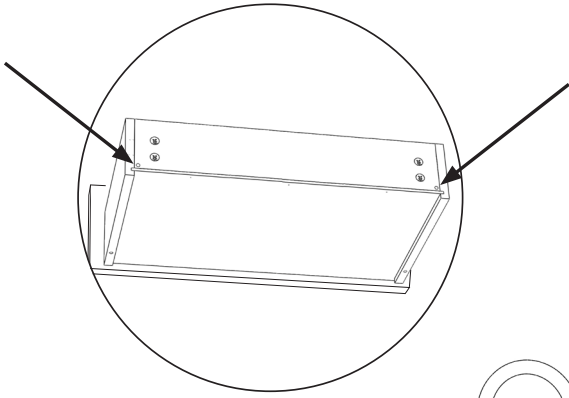
SILICONA

نوكيليس

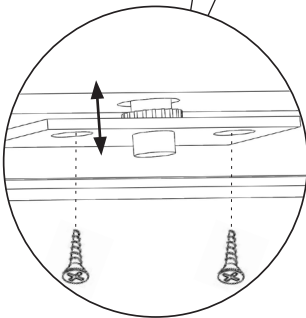


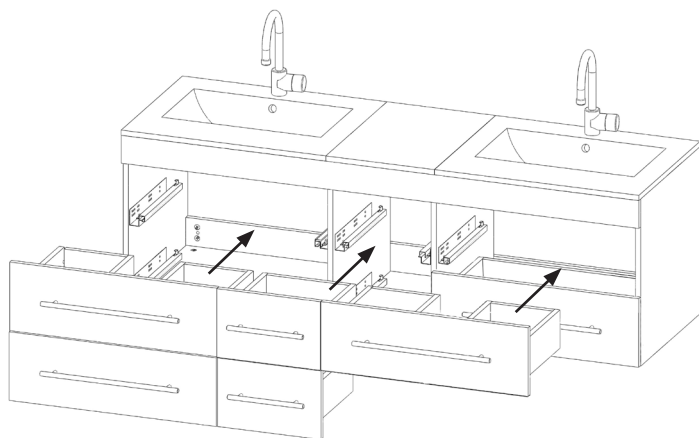
37/39





38/39





39/39