

A121

AUFBAUANLEITUNG

INSTRUCTIONS MANUAL

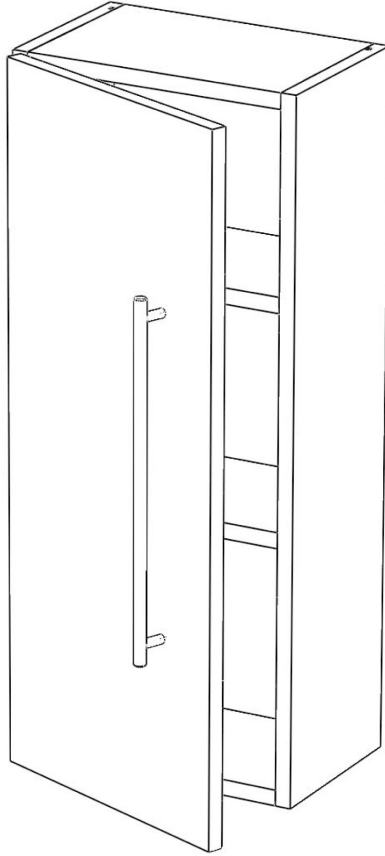
LA INSTRUCCIÓN

INTRODUZIONE

TALIMATLAR

INSTRUÇÕES

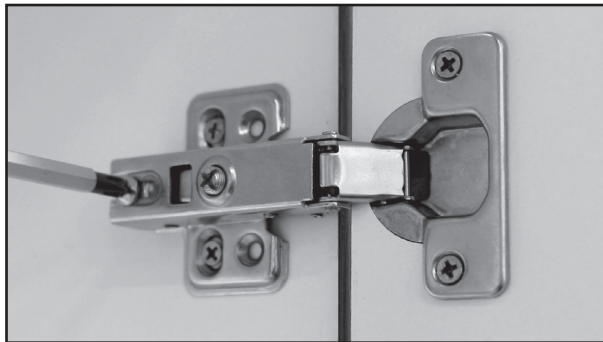
تاميلعت





Anleitung zum Einstellen der Türen

Tutorials / Tutoriels / Tutoriales



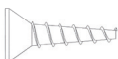
8x
WA 020



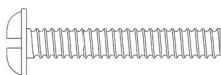
8x
WA 021



8x
WA 022



2x
WA 023



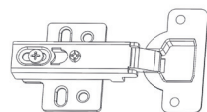
4x
WA 029



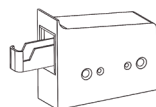
4x
WA 030



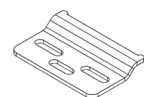
2x
WA 031



2x
WA 032

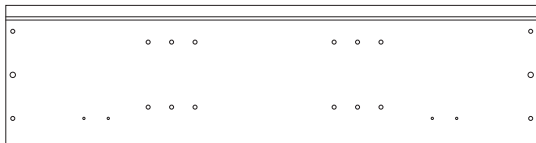


2x
WA 033



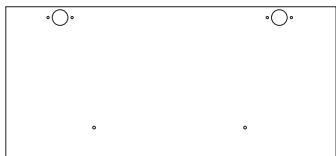
8x
WA 034





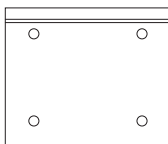
2x

WS 200



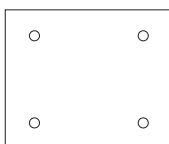
1x

WS 201



1x

WS 202



1x

WS 203



2x

WS 204



1x

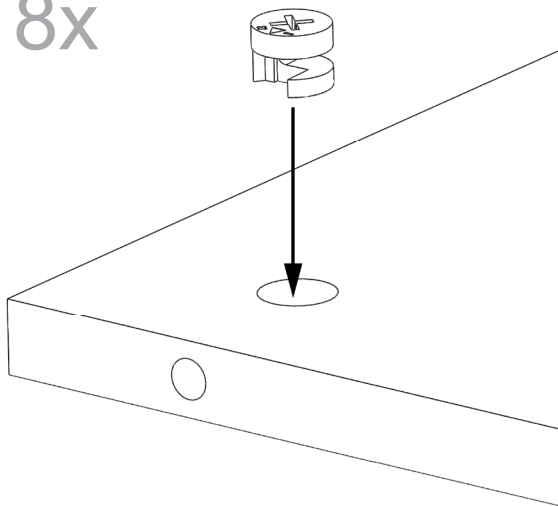
WS 205



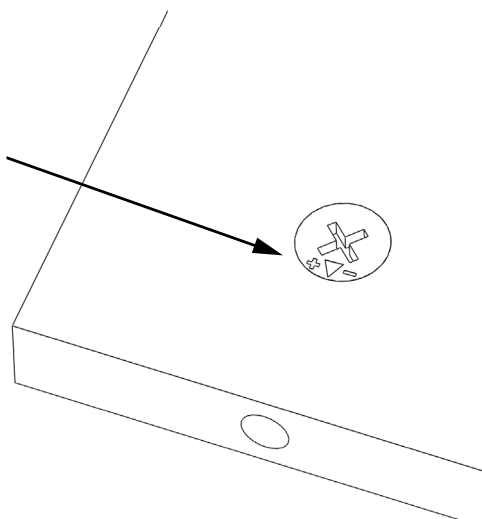
1x

WS 206

8x

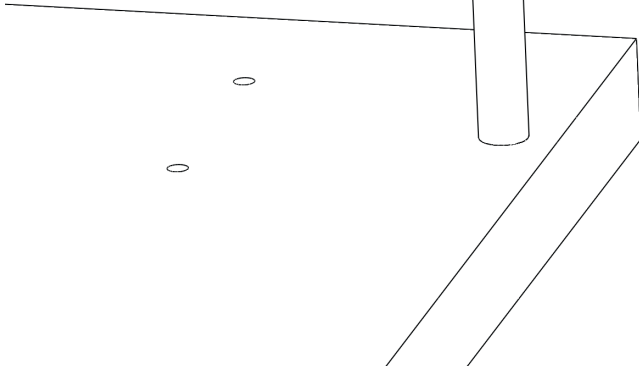
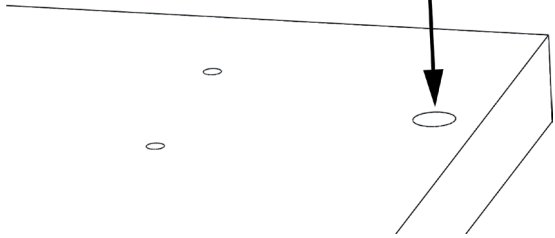


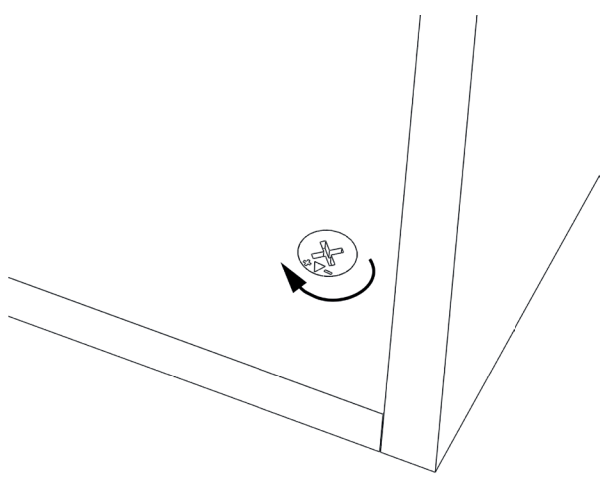
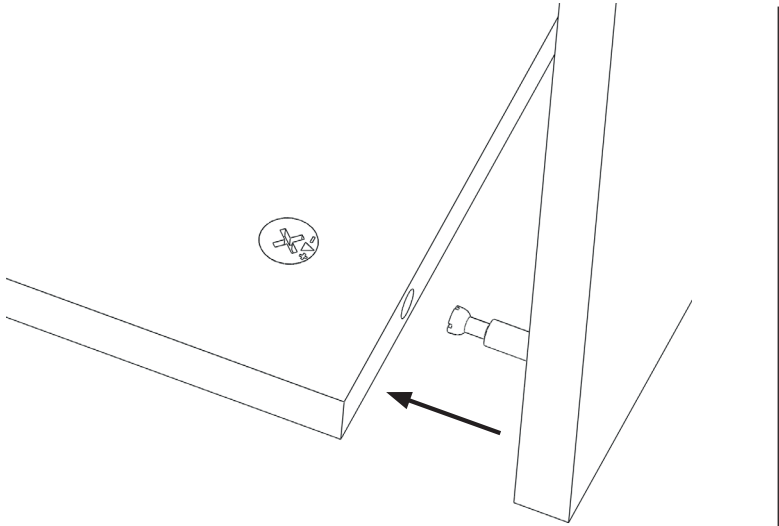
!





8x





ZUSAMMENBAU

ASSEMBLY

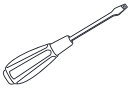
ASSEMBLAGE

ASAMBLEA

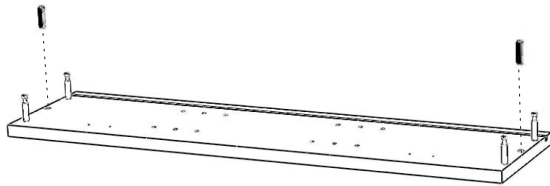
MONTAJ

MONTAGEM

تجميع



4x
WA 030



2x
WS 200

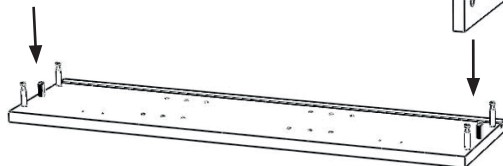
1/16



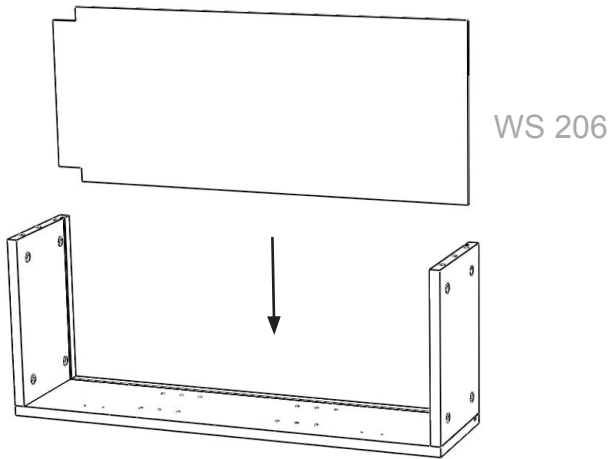
WS 202



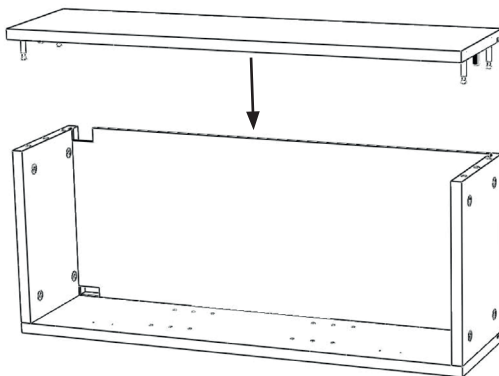
WS 203



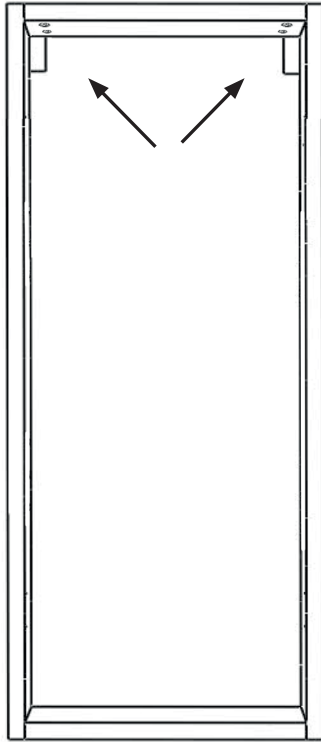
2/16

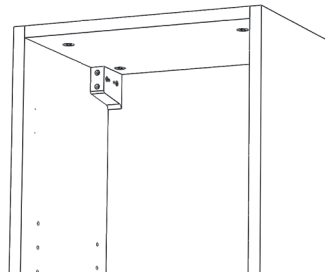
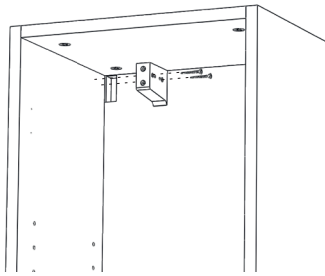


3/16



4/16

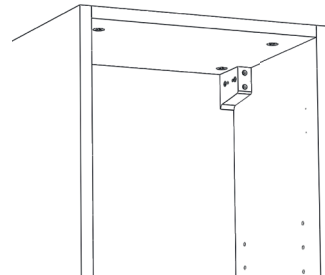
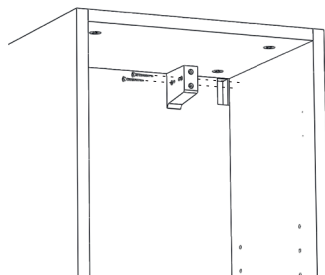




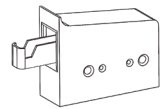
5/16



4x
WA 029



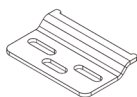
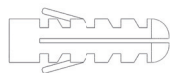
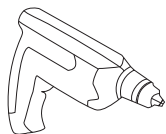
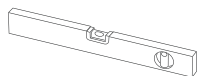
6/16



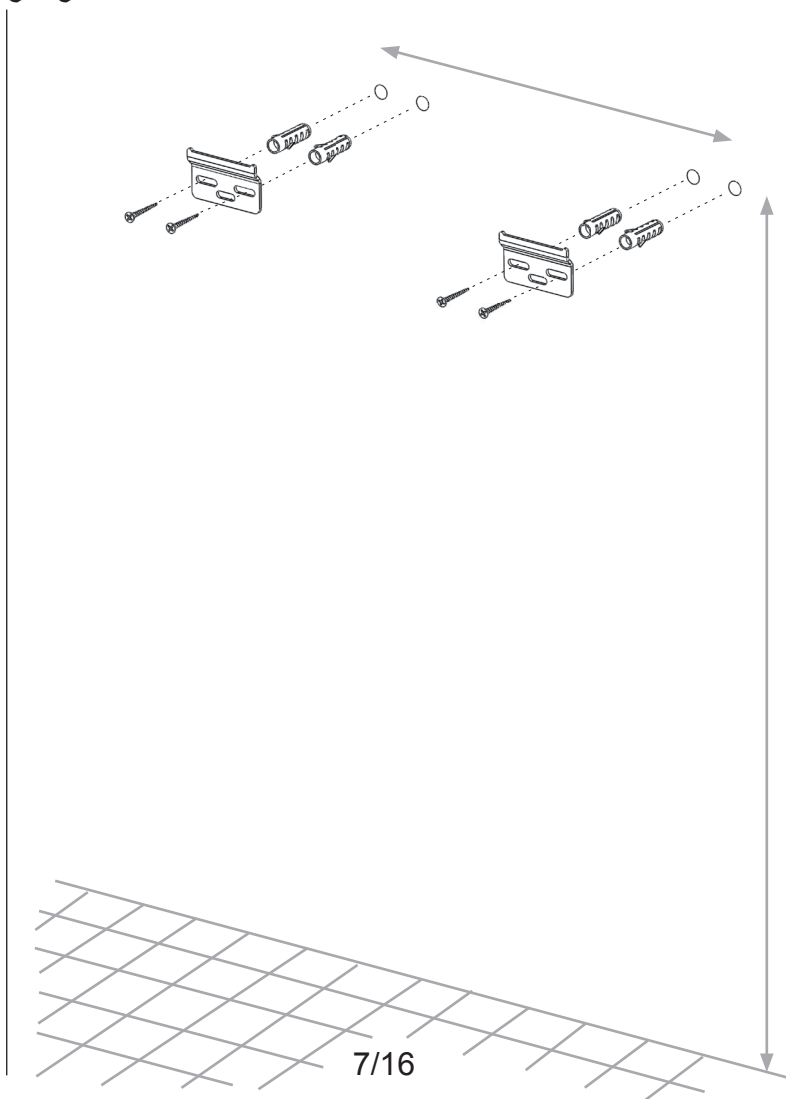
2x
WA 032

WANDMONTAGE
WALL MOUNT
MONTAGE AU MUR
DE MONTAJE EN PARED
DUVARA MONTAJ
PAREDE MONTAGEM

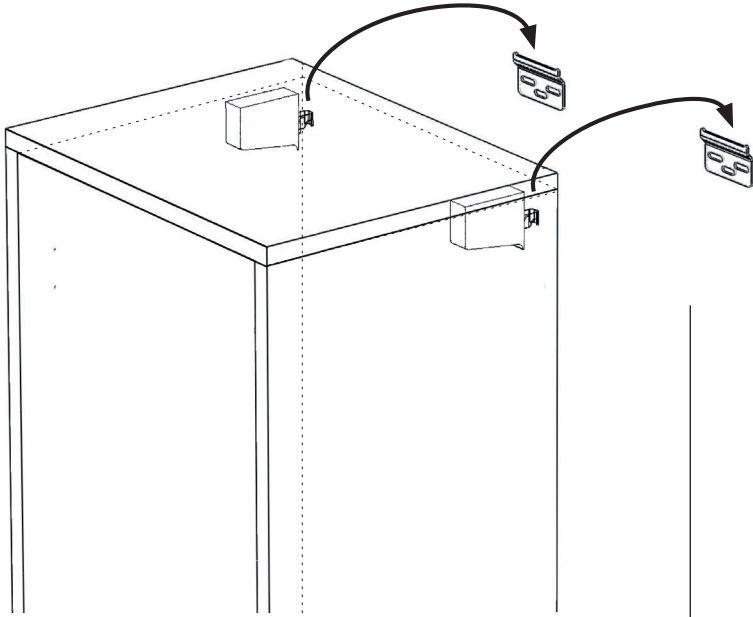
لیج رادج



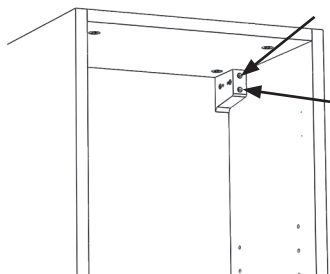
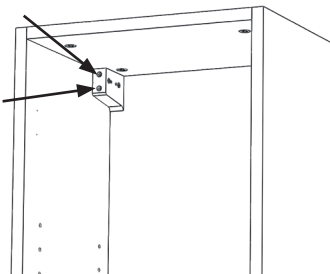
2x
WA 033



7/16



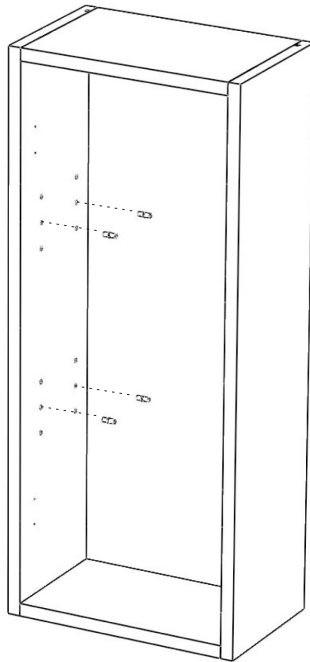
8/16

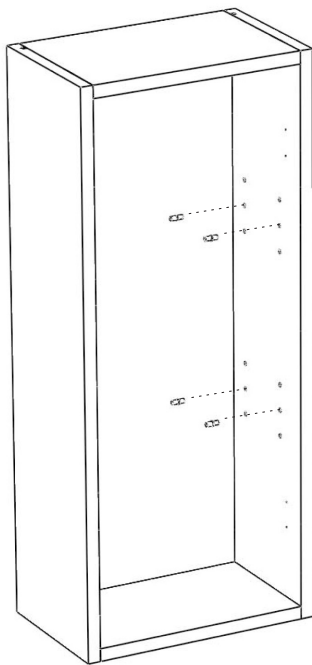


9/16

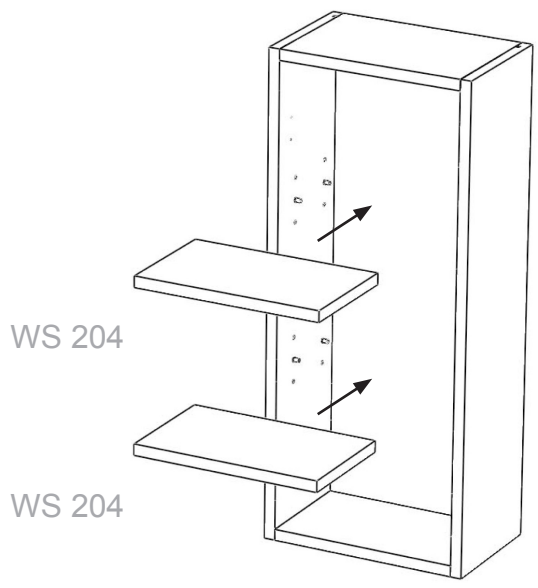


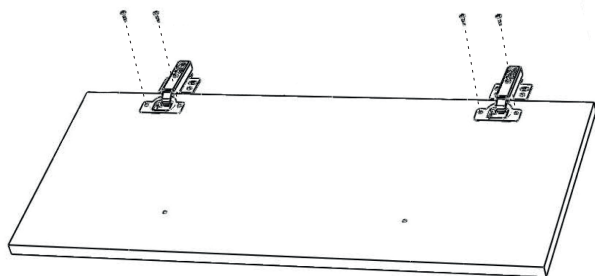
4x
WA 034





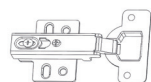
4x
WA 034



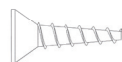


WS 201

13/16

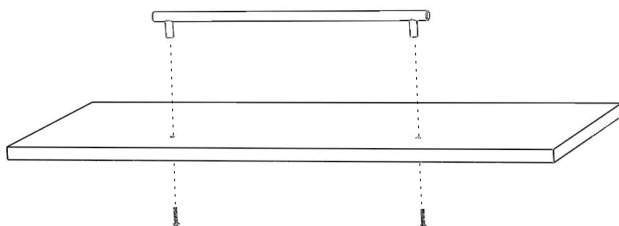


2x
WA 031



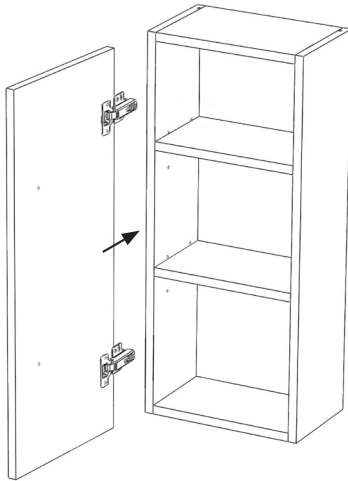
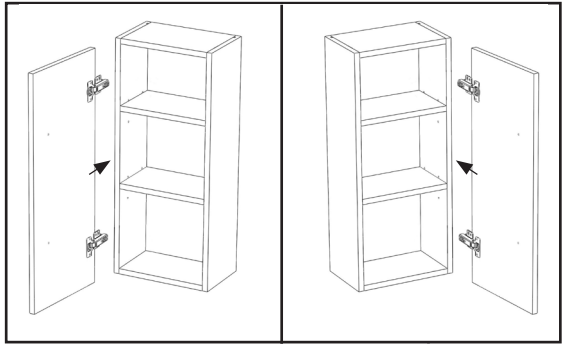
4x
WA 022

WS 205

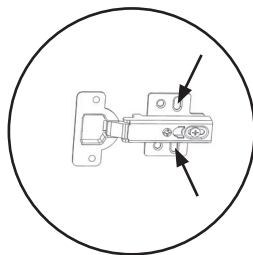
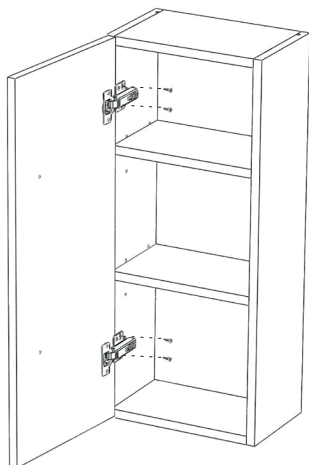


2x
WA 023

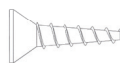
14/16



15/16



16/16



4x
WA 022

