

A151

AUFBAUANLEITUNG

INSTRUCTIONS MANUAL

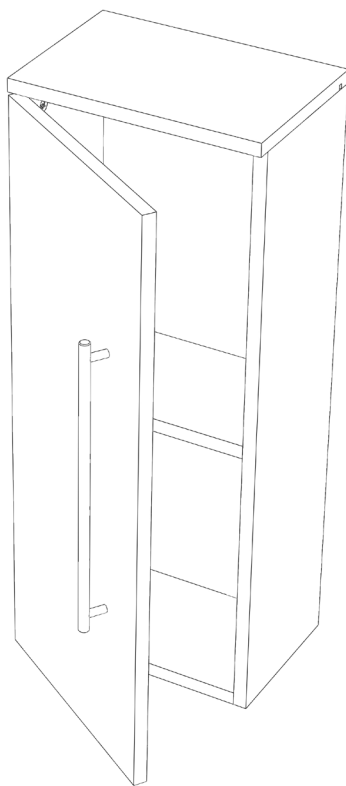
LA INSTRUCCIÓN

INTRODUZIONE

TALIMATLAR

INSTRUÇÕES

ت ا م ي ل ع ت



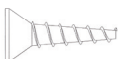
8x
WA 020



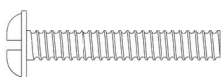
8x
WA 021



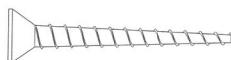
8x
WA 022



2x
WA 023



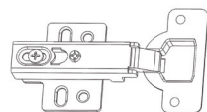
4x
WA 029



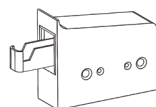
4x
WA 030



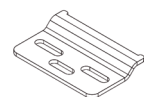
2x
WA 031



2x
WA 032

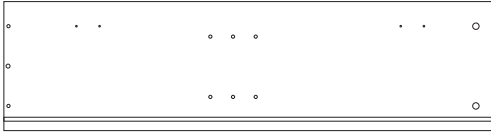


2x
WA 033

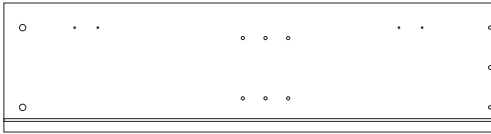


4x
WA 034

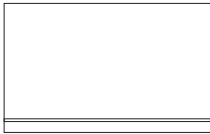




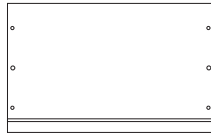
1x
AU 200



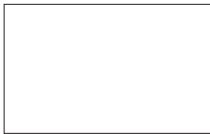
1x
AU 201



1x
AU 202



1x
AU 203



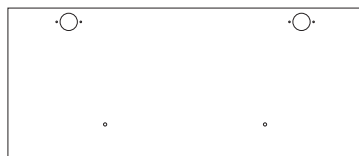
1x
AU 204



1x
AU 205

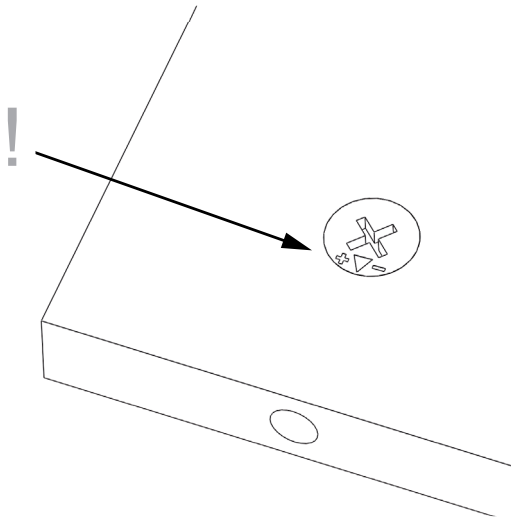
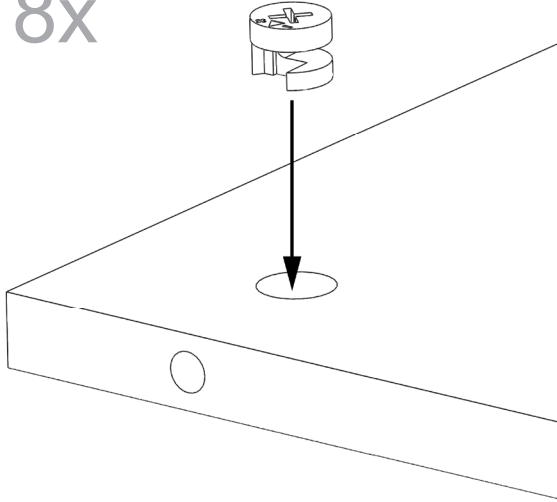


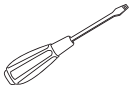
1x
AU 206



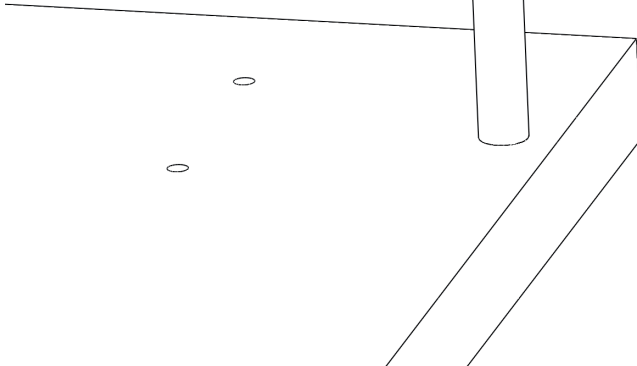
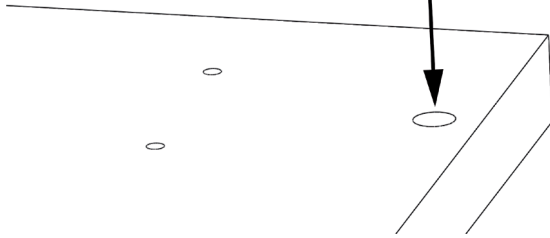
1x
AU 207

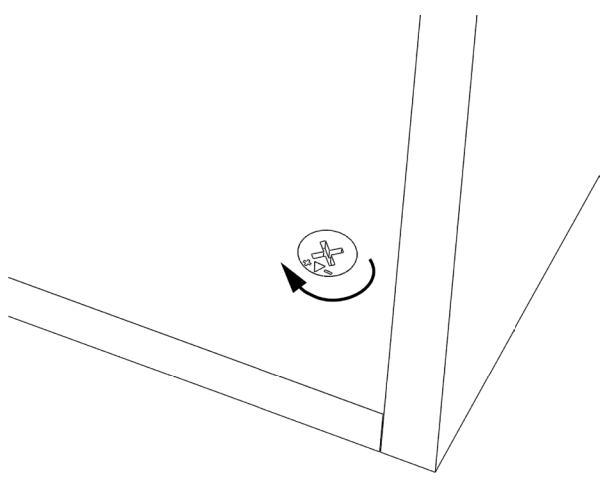
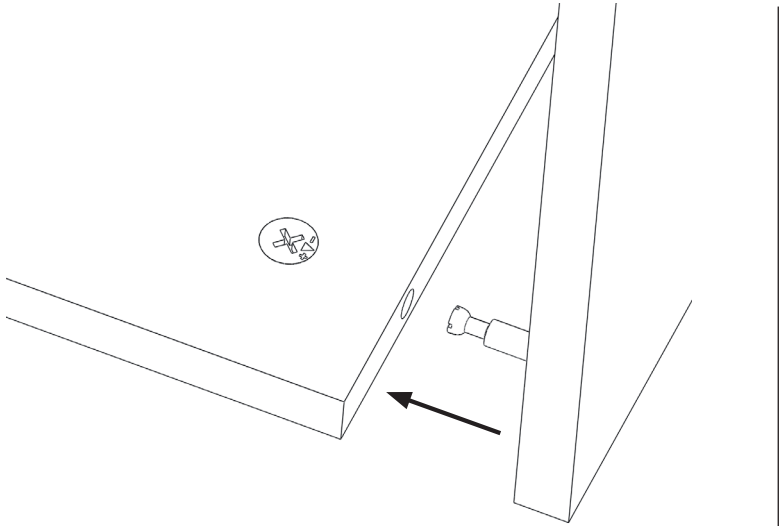
8x





8x





ZUSAMMENBAU

ASSEMBLY

ASSEMBLAGE

ASAMBLEA

MONTAJ

MONTAGEM

تجميع

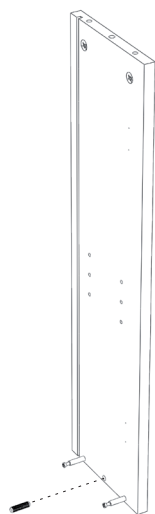


1x
WA 030



AU 200

1/19



AU 201

2/19

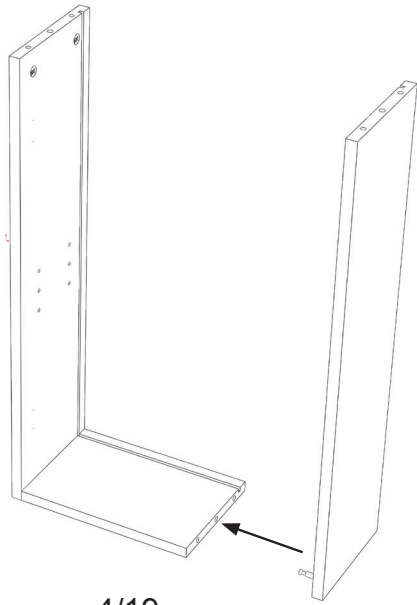


1x
WA 030

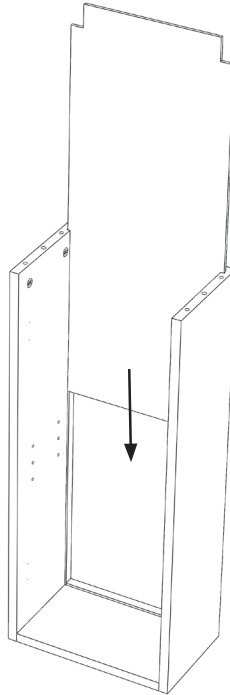


AU 202

3/19



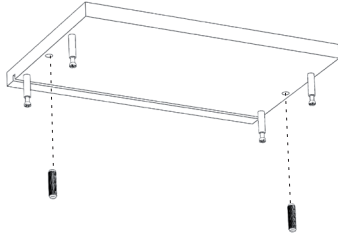
4/19



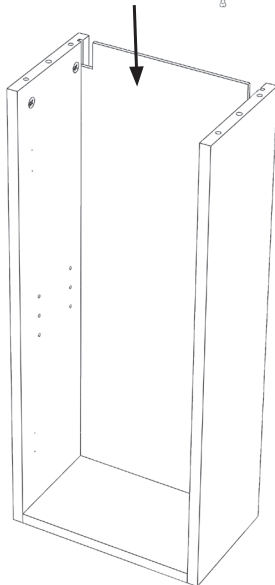
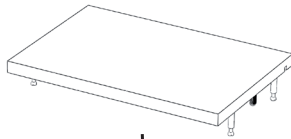
AU 206

5/19

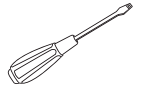
AU 203



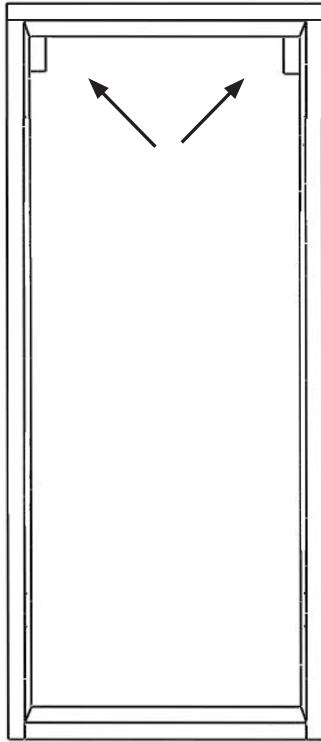
6/19

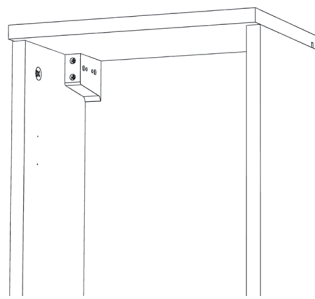
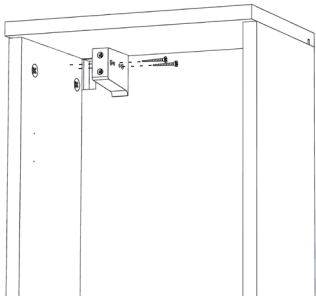


7/19

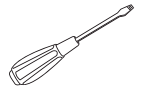


2x
WA 030

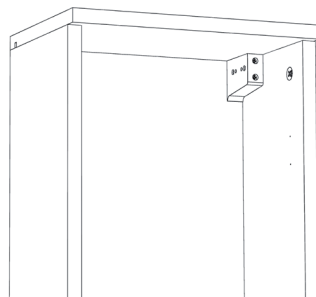
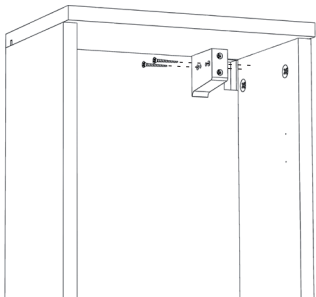




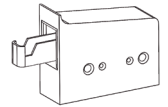
8/19



4x
WA 029



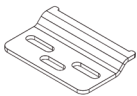
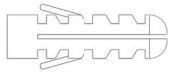
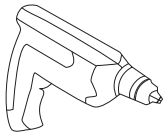
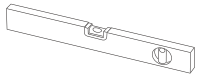
9/19



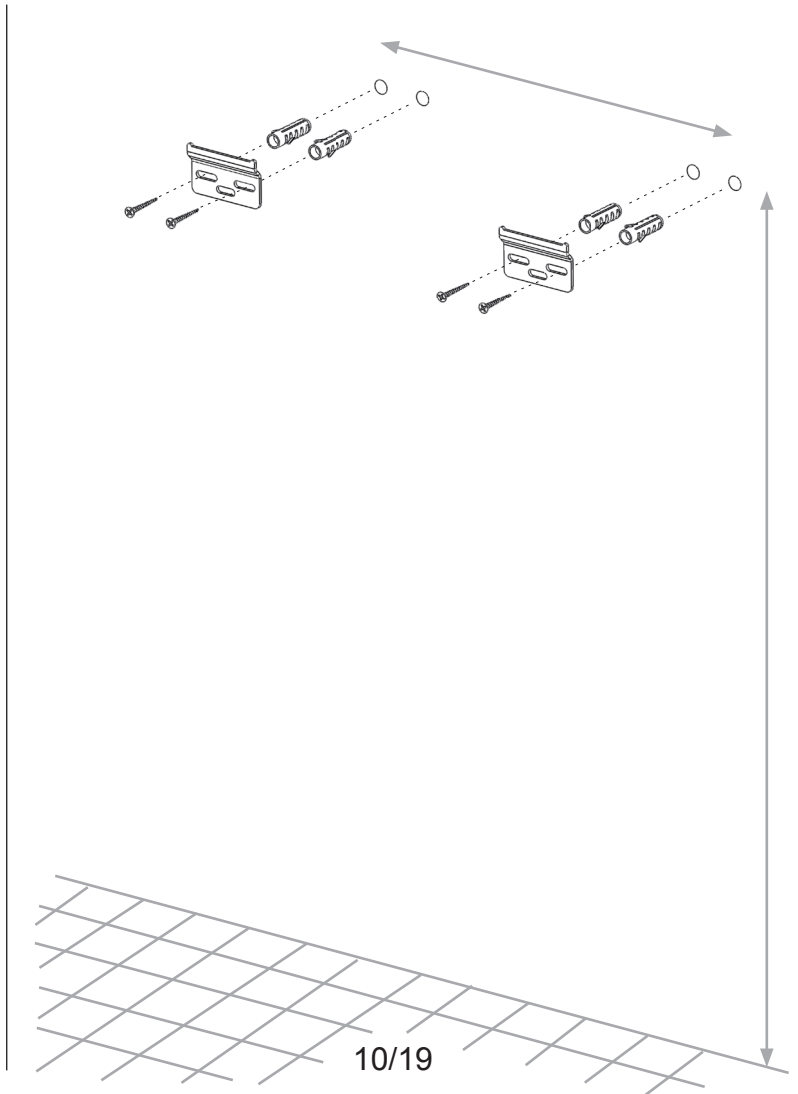
2x
WA 032

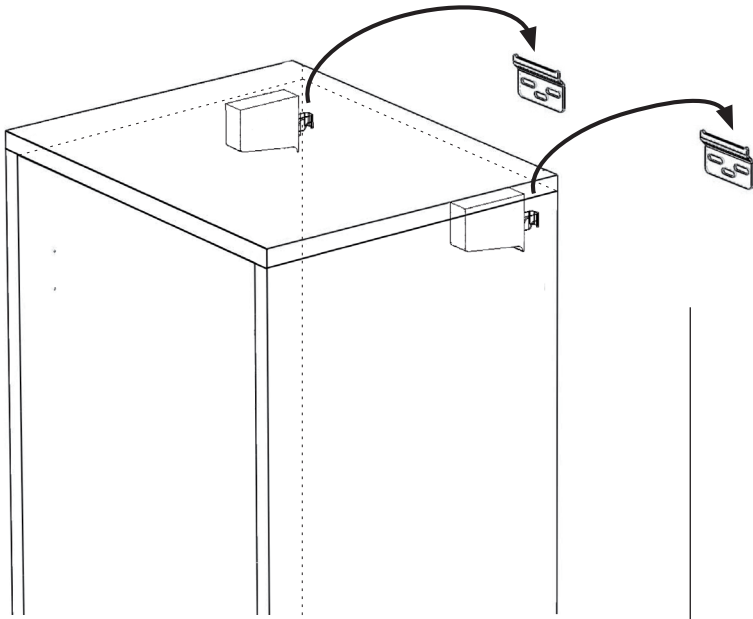
WANDMONTAGE
WALL MOUNT
MONTAGE AU MUR
DE MONTAJE EN PARED
DUVARA MONTAJ
PAREDE MONTAGEM

لیج رادج

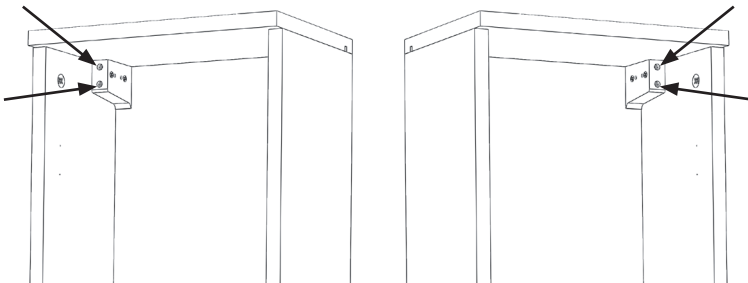


2x
WA 033





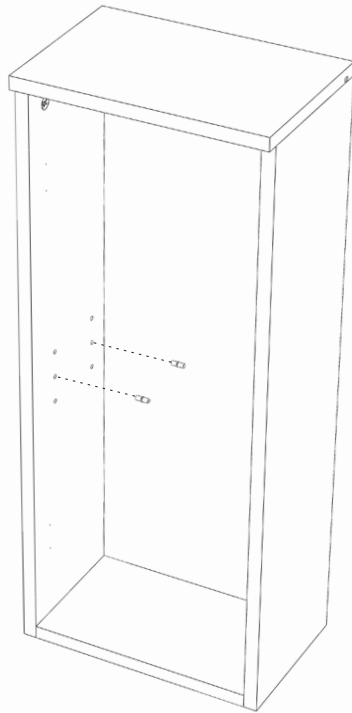
11/19



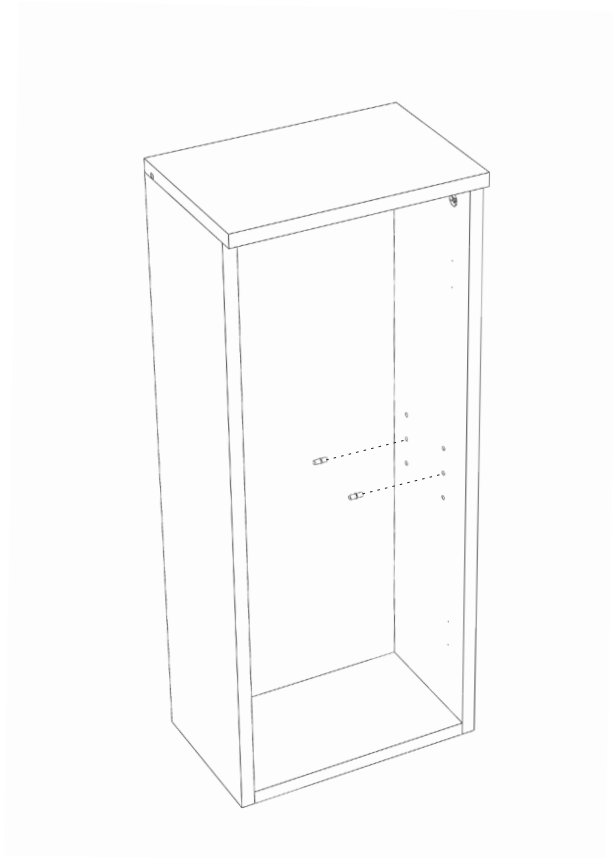
12/19



2x
WA 034



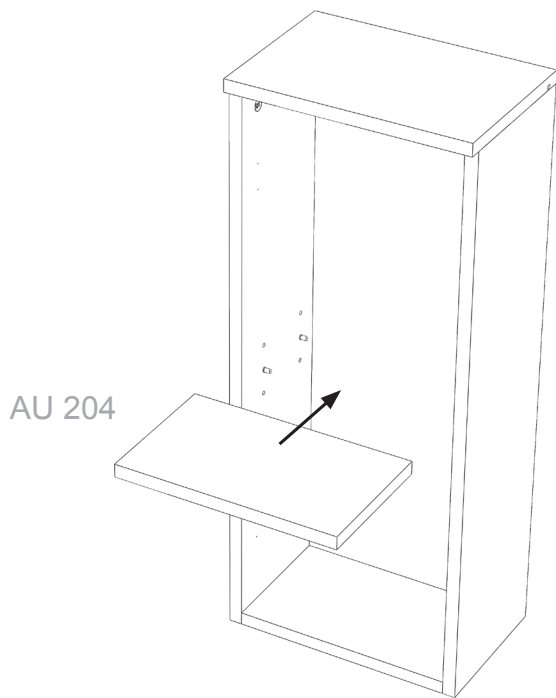
13/19



14/19

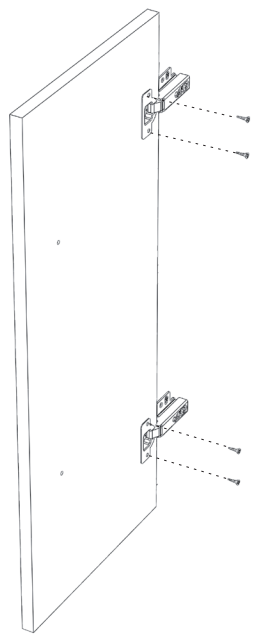


2x
WA 034

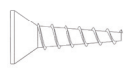
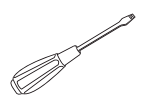


15/19

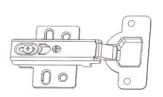
AU 207



16/19

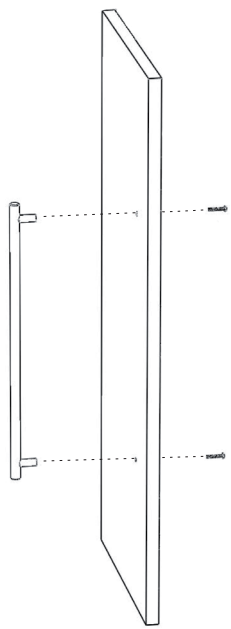


4x
WA 022

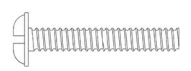


2x
WA 031

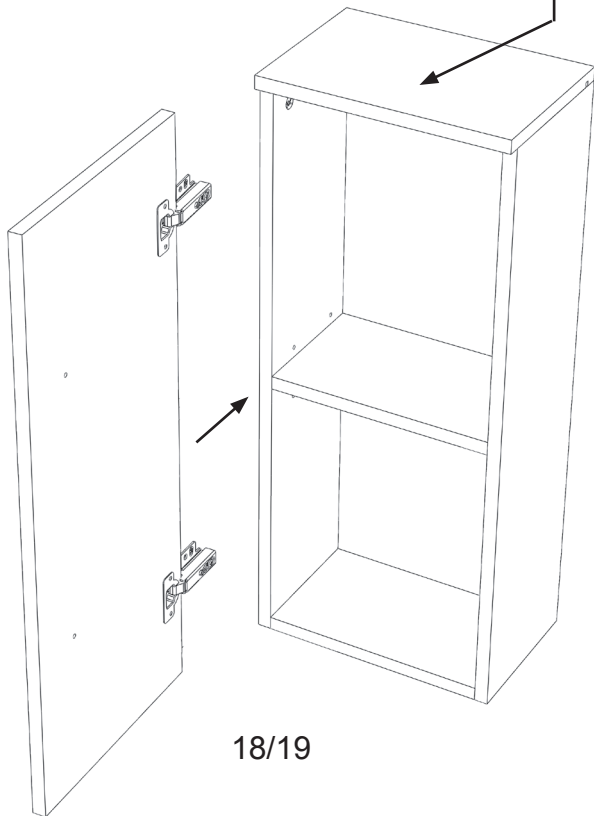
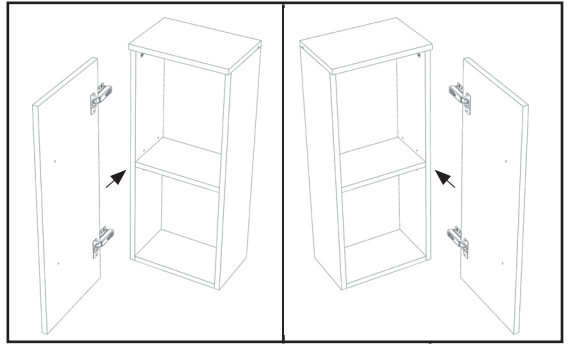
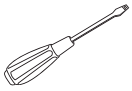
AU 205



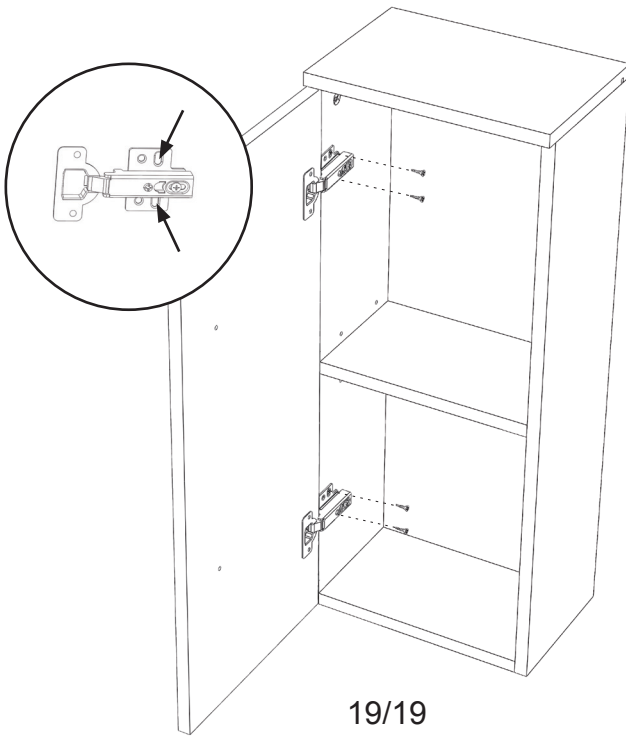
17/19



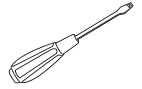
2x
WA 023



18/19



19/19



4x
WA 022

