

# A154 A296

AUFBAUANLEITUNG

INSTRUCTIONS MANUAL

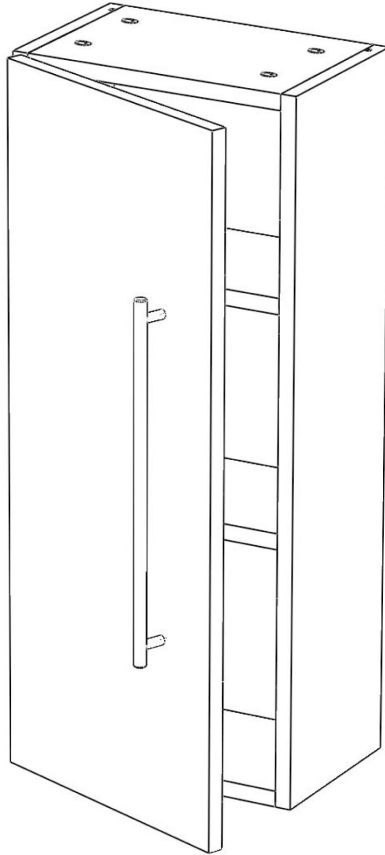
LA INSTRUCCIÓN

INTRODUZIONE

TALIMATLAR

INSTRUÇÕES

ت ا م ي ل ع ت





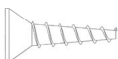
8x  
WA 020



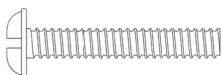
8x  
WA 021



8x  
WA 022



2x  
WA 023



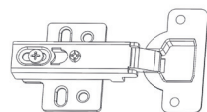
4x  
WA 029



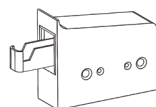
4x  
WA 030



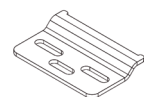
2x  
WA 031



2x  
WA 032

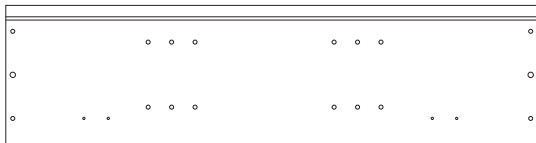


2x  
WA 033



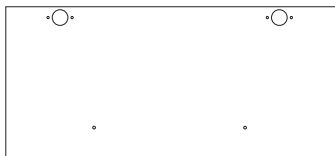
8x  
WA 034





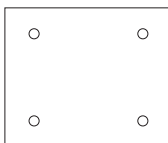
2x

WS 200



1x

WS 201



2x

WS 202



2x

WS 203



1x

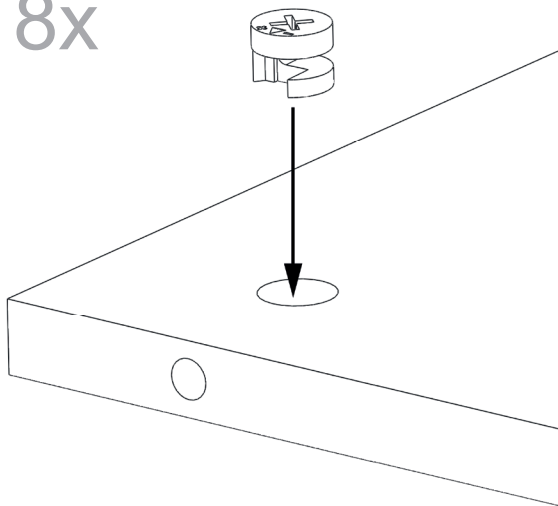
WS 204



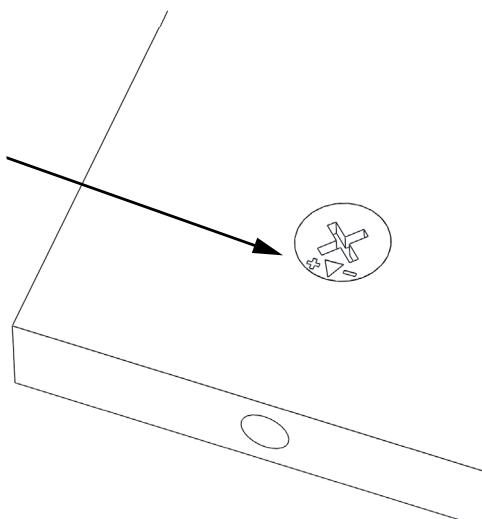
1x

WS 205

8x

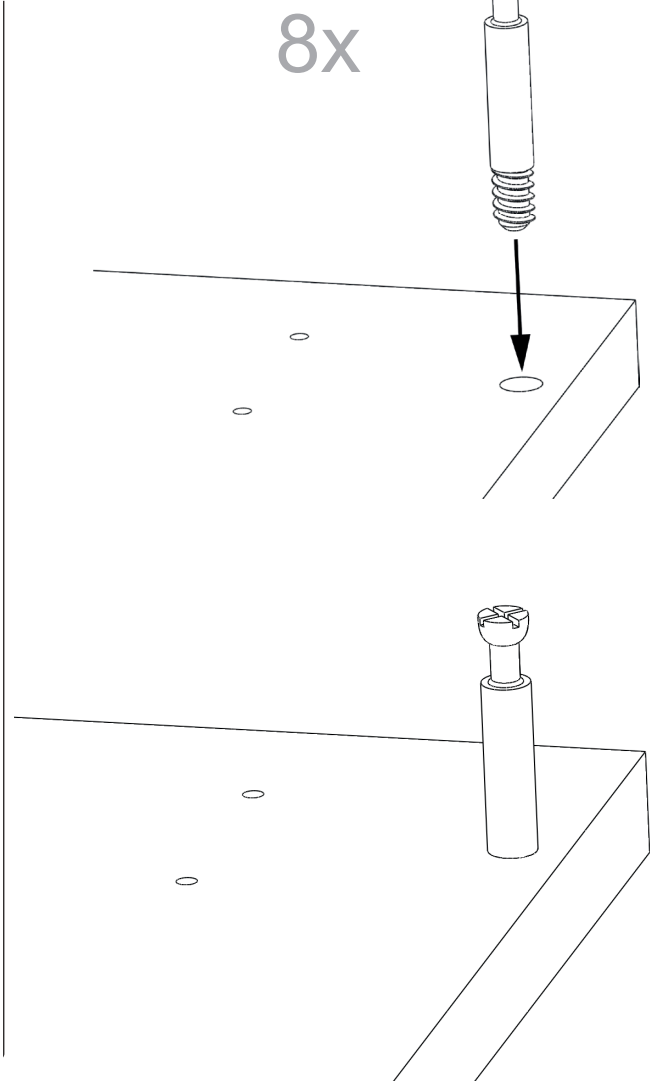
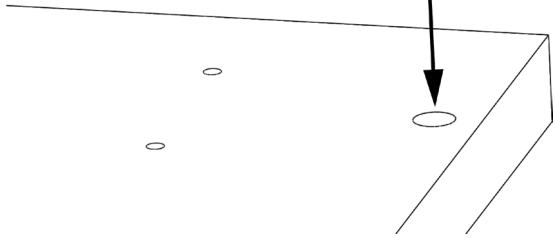


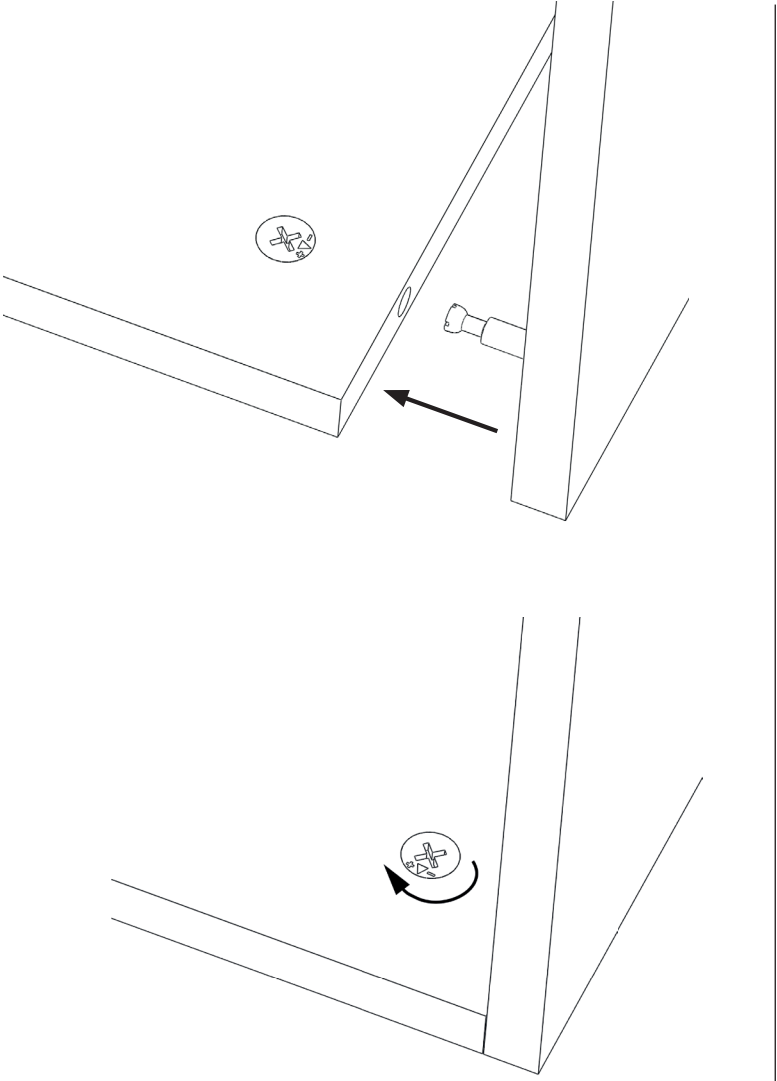
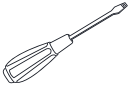
!





8x





ZUSAMMENBAU

ASSEMBLY

ASSEMBLAGE

ASAMBLEA

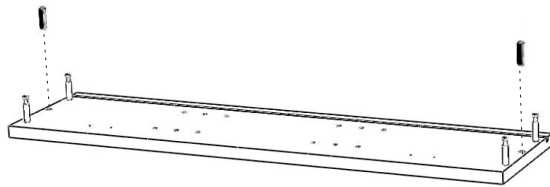
MONTAJ

MONTAGEM

تجميع



4x  
WA 030

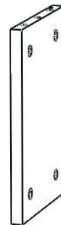


2x  
WS 200

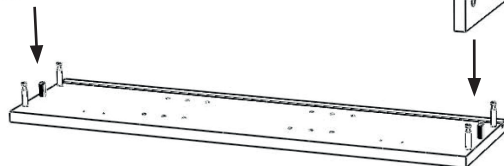
1/16



WS 202

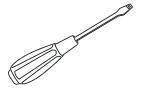
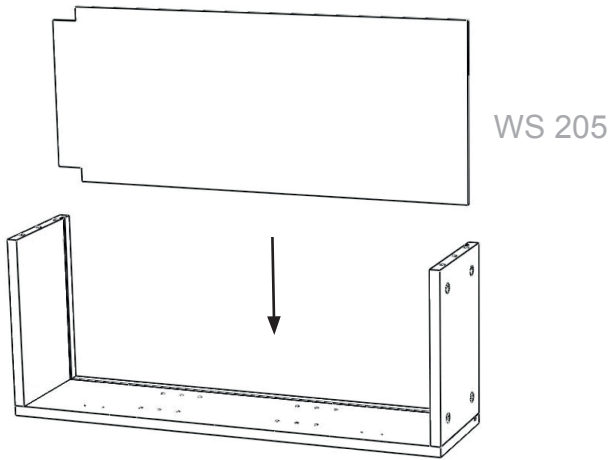


WS 203

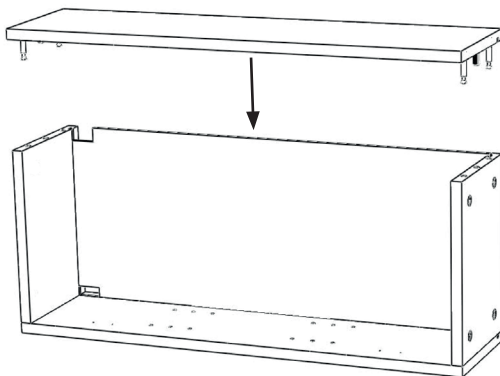


2/16

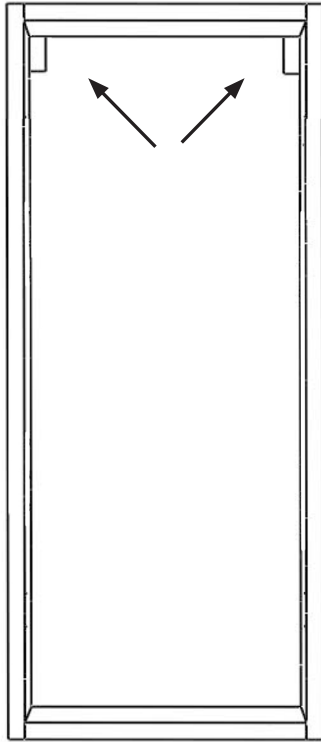


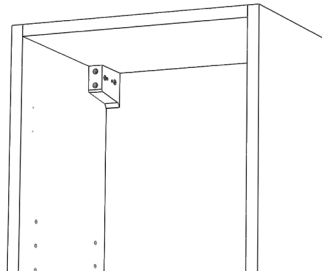
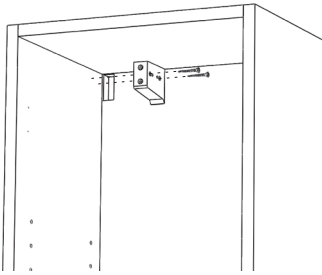


3/16

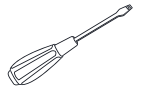


4/16

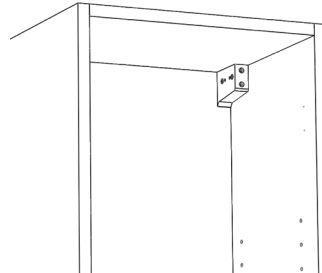
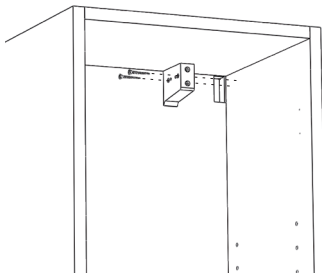




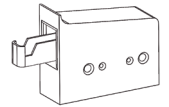
5/16



4x  
WA 029



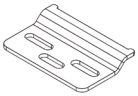
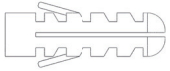
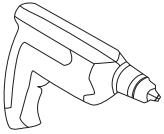
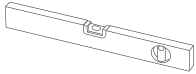
6/16



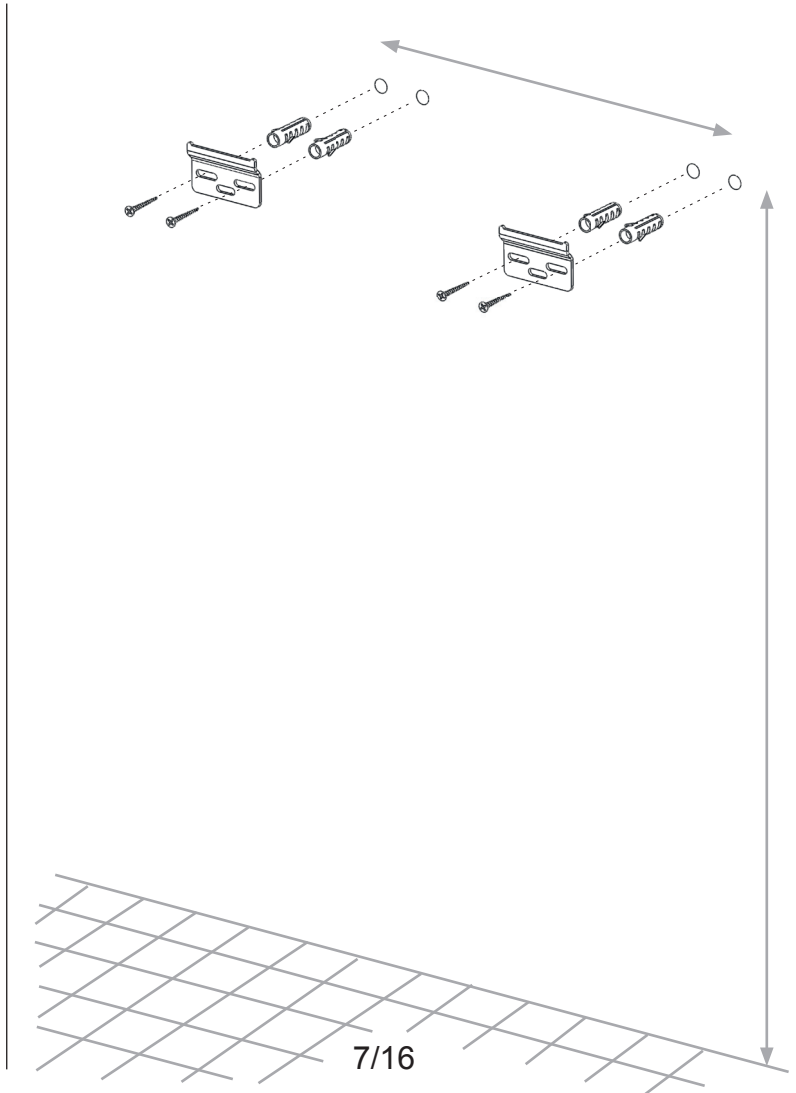
2x  
WA 032

WANDMONTAGE  
WALL MOUNT  
MONTAGE AU MUR  
DE MONTAJE EN PARED  
DUVARA MONTAJ  
PAREDE MONTAGEM

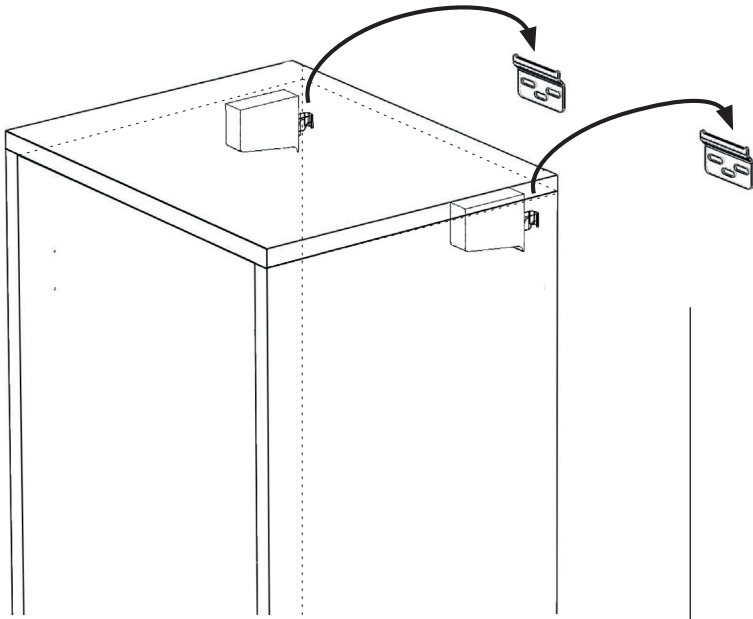
لیج رادج



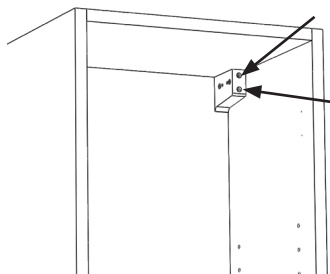
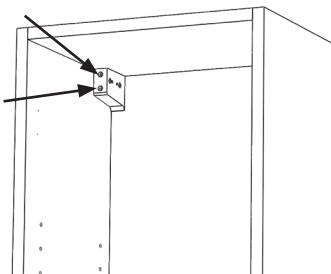
2x  
WA 033



7/16



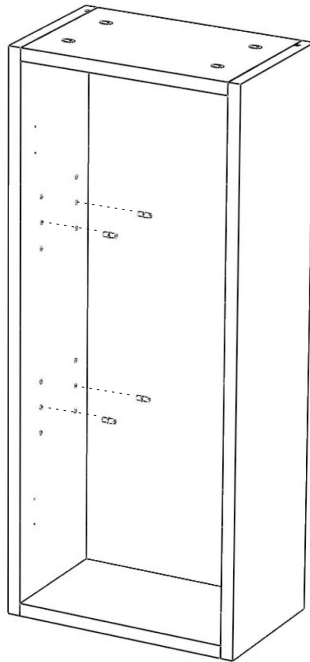
8/16

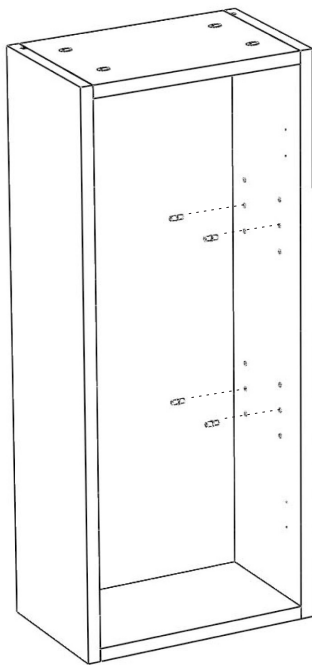


9/16

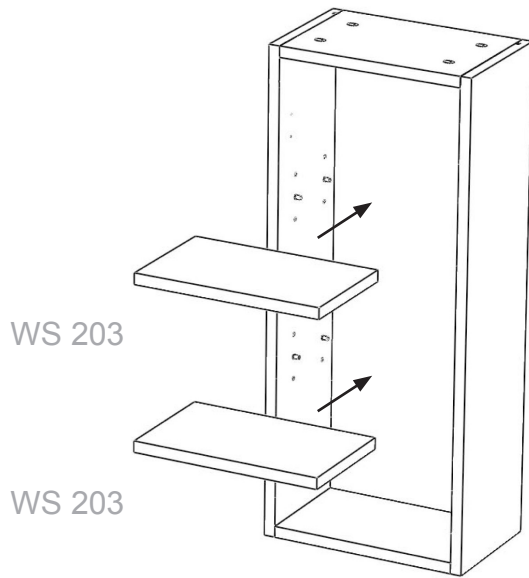


4x  
WA 034

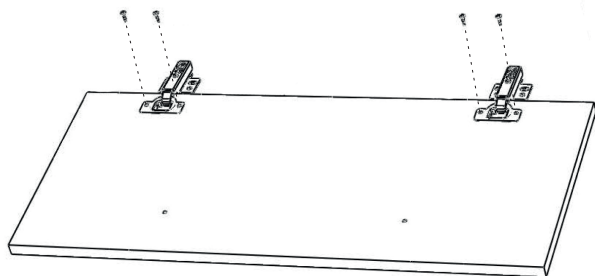




4x  
WA 034

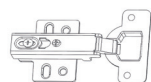




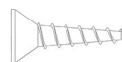


WS 201

13/16

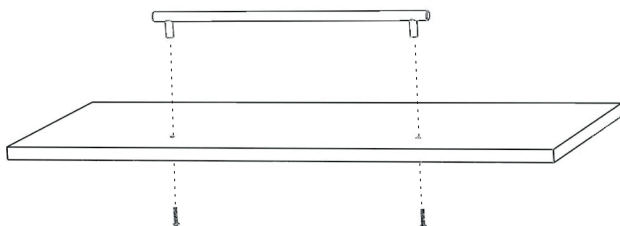


2x  
WA 031



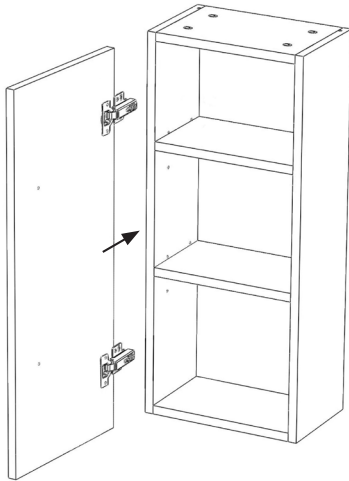
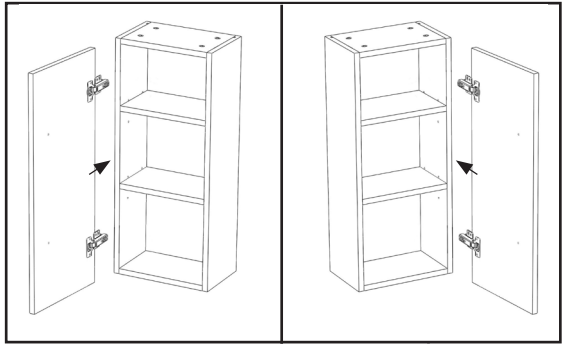
4x  
WA 022

WS 204

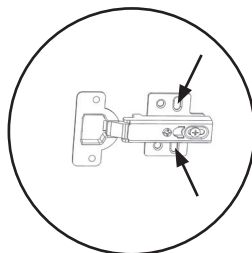
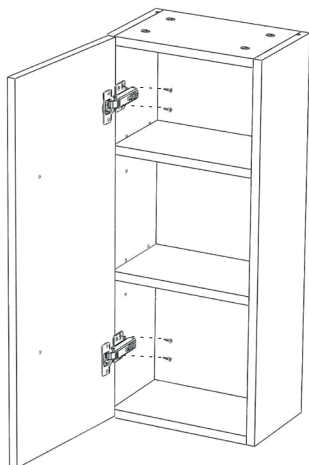


2x  
WA 023

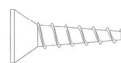
14/16



15/16



16/16



4x  
WA 022

