

# A155

AUFBAUANLEITUNG

INSTRUCTIONS MANUAL

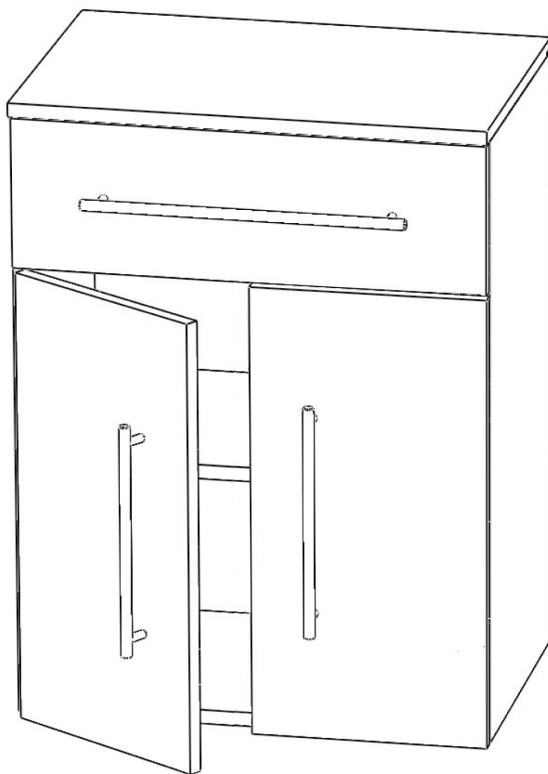
LA INSTRUCCIÓN

INTRODUZIONE

TALIMATLAR

INSTRUÇÕES

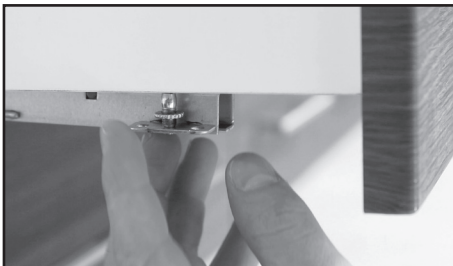
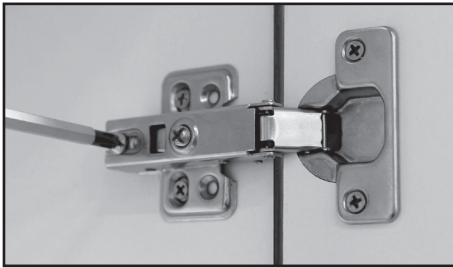
ت ا م ي ل ع ت





# Anleitung zum Einstellen der Schubladen und Türen

Tutorials / Tutoriels / Tutoriales





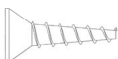
16x  
WA 020



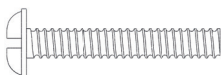
16x  
WA 021



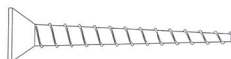
27x  
WA 022



6x  
WA 023



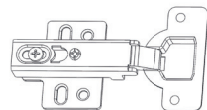
4x  
WA 029



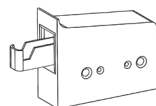
4x  
WA 030



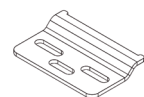
4x  
WA 031



2x  
WA 032

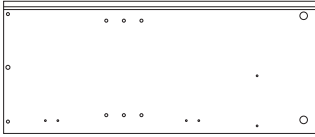


2x  
WA 033

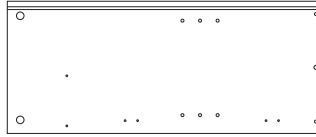


4x  
WA 034





1x  
WS 300



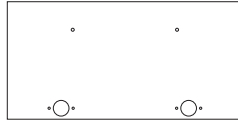
1x  
WS 301



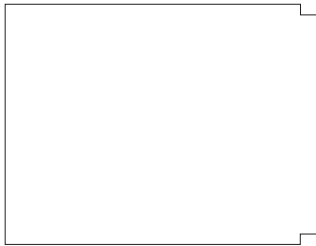
1x  
WS 302



1x  
WS 303



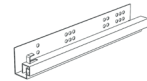
2x  
WS 304



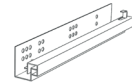
1x  
WS 305



1x  
WS 306



1x  
WS 307



1x  
WS 308



1x  
WS 309



1x  
WS 310



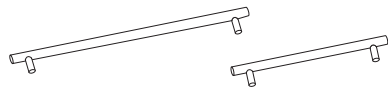
1x  
WS 311



1x  
WS 312



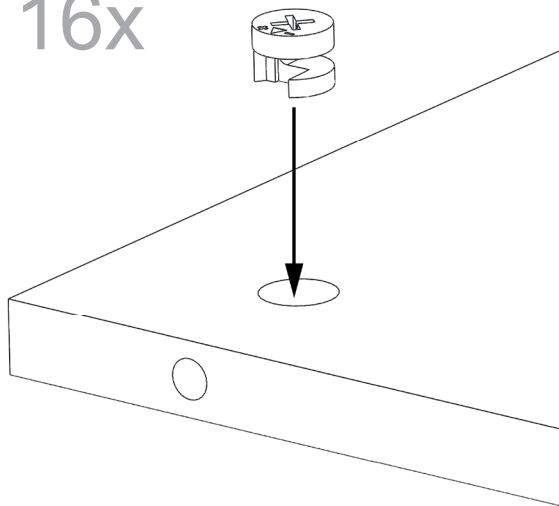
1x  
WS 313



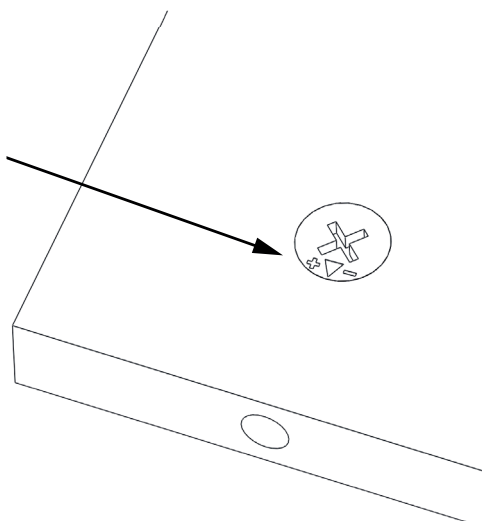
1x  
WS 314

2x  
WS 315

16x

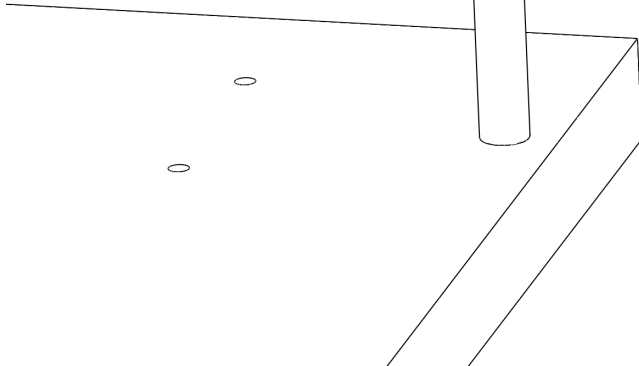
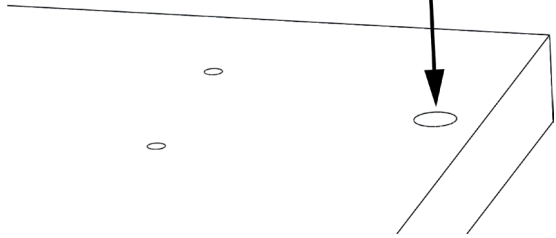


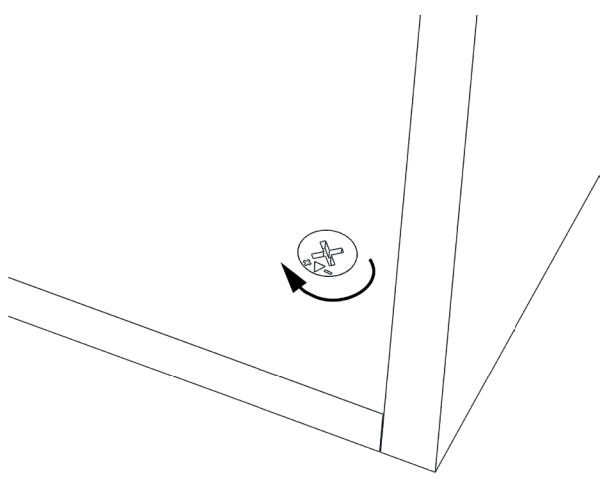
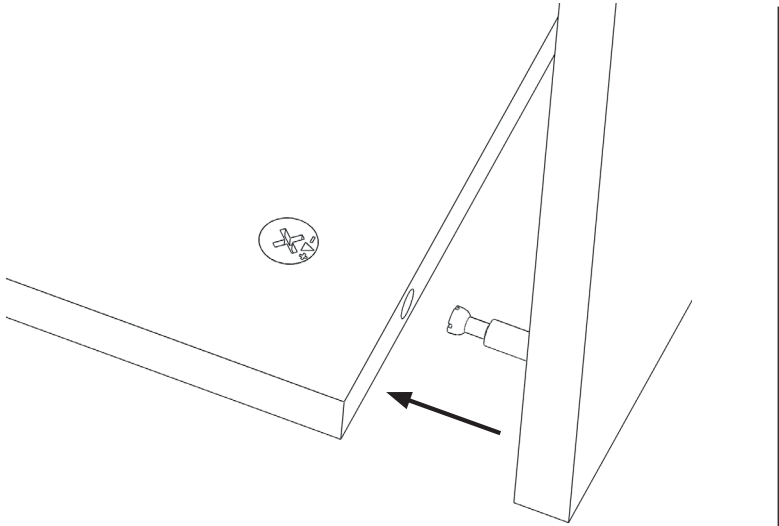
!





16x







ZUSAMMENBAU

ASSEMBLY

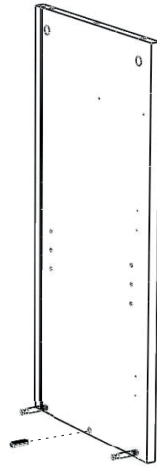
ASSEMBLAGE

ASAMBLEA

MONTAJ

MONTAGEM

تجميع

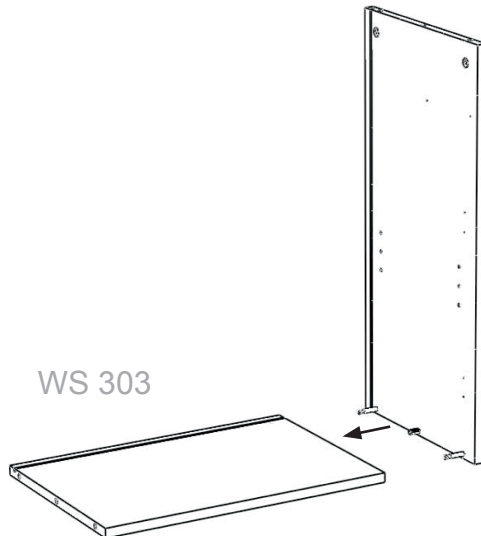


WS 300

1/29

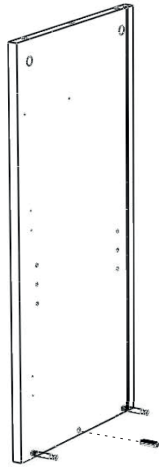


1x  
WA 030



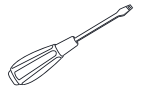
WS 303

2/29

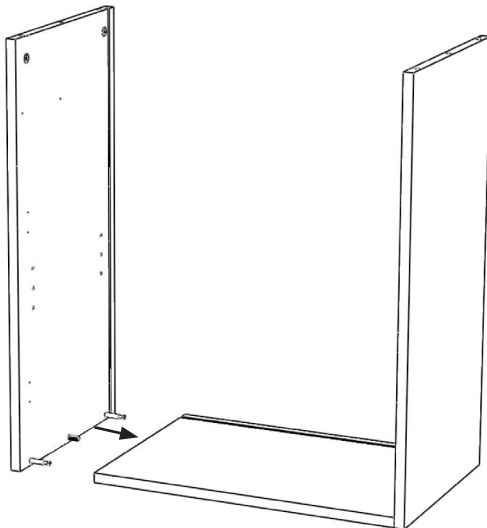


WS 301

3/29

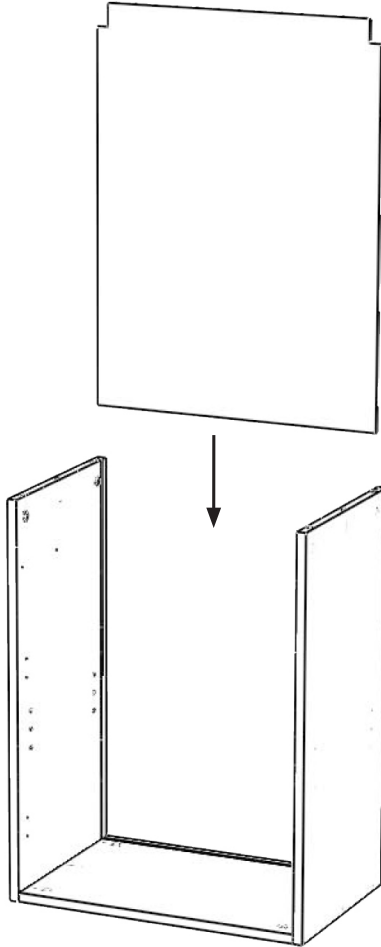


1x  
WA 030

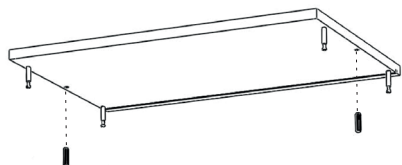


4/29

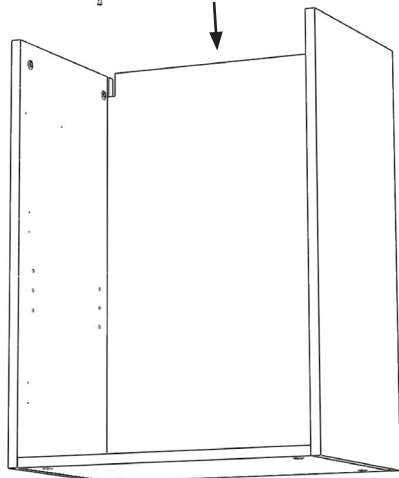
WS 305



WS 302



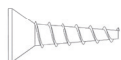
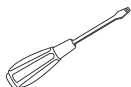
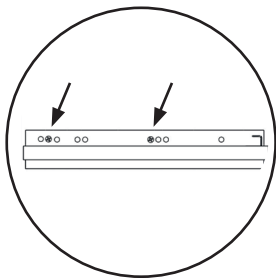
6/29



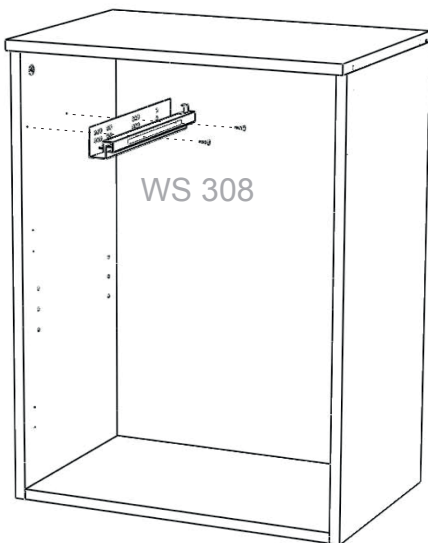
7/29



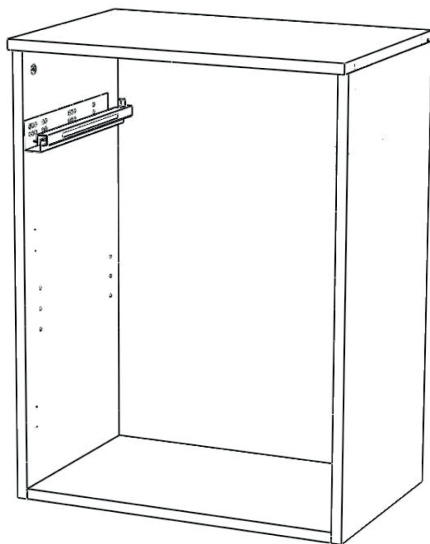
2x  
WA 030

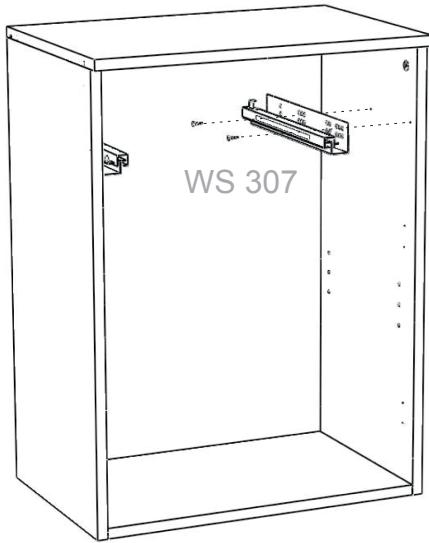
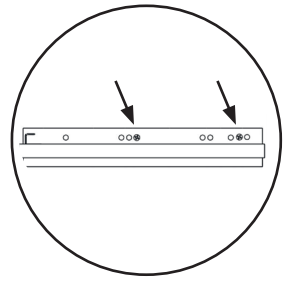


2x  
WA 022

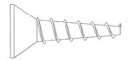
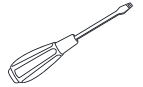
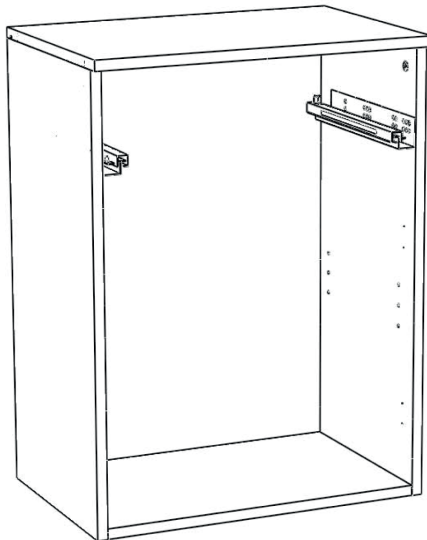


8/29

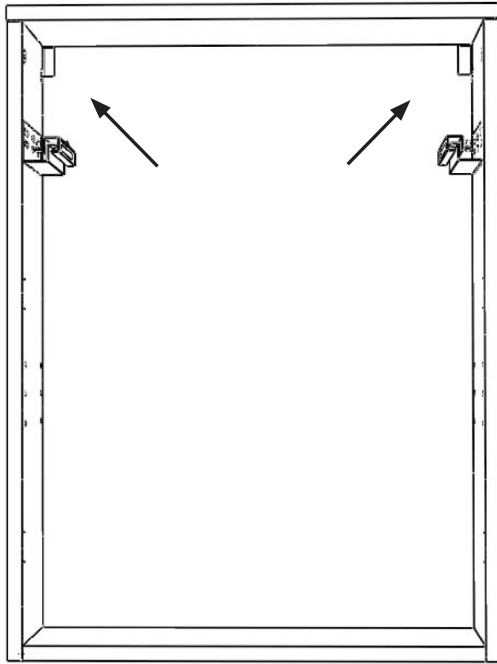


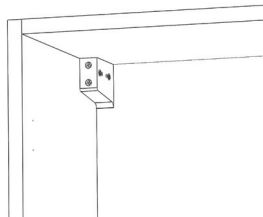
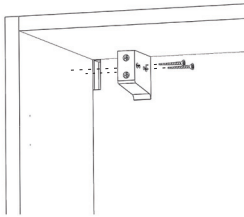


9/29

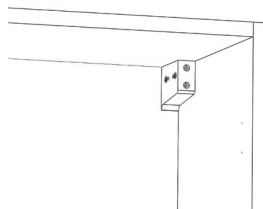
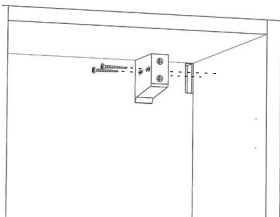


2x  
WA 022

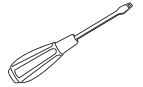




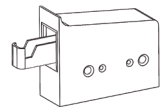
10/29



11/29



4x  
WA 029



2x  
WA 032



WANDMONTAGE

WALL MOUNT

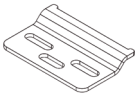
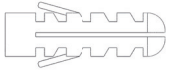
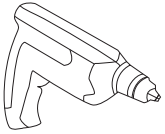
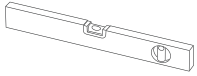
MONTAGE AU MUR

DE MONTAJE EN PARED

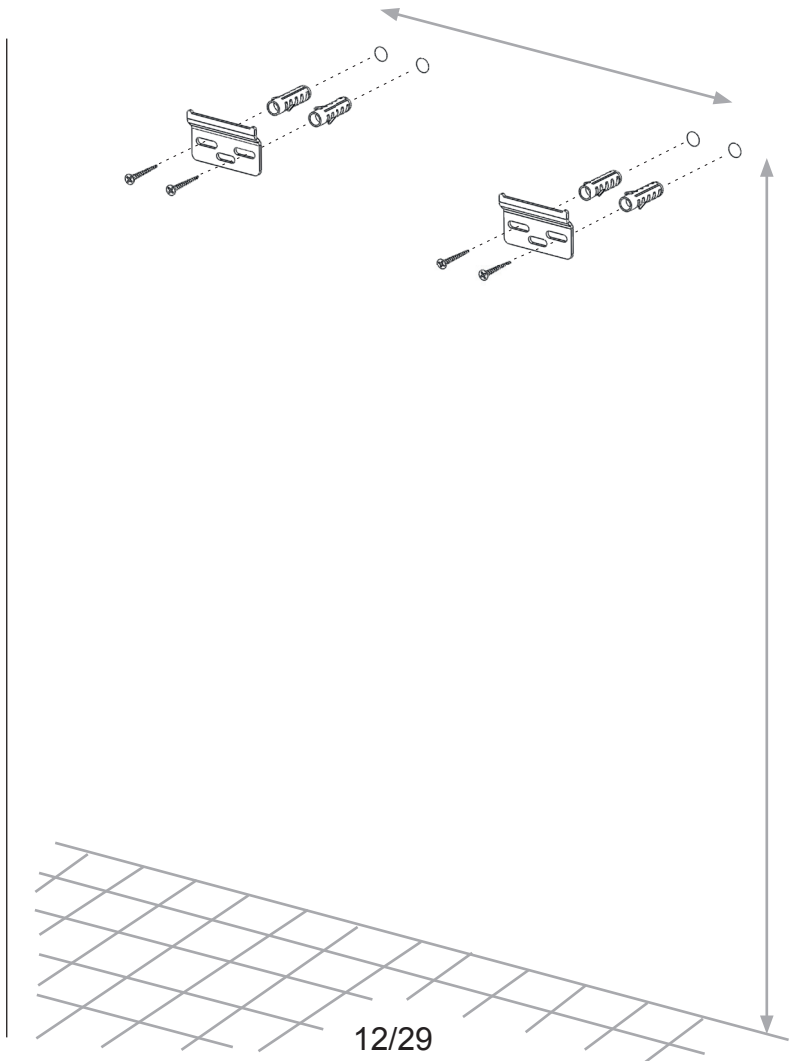
DUVARA MONTAJ

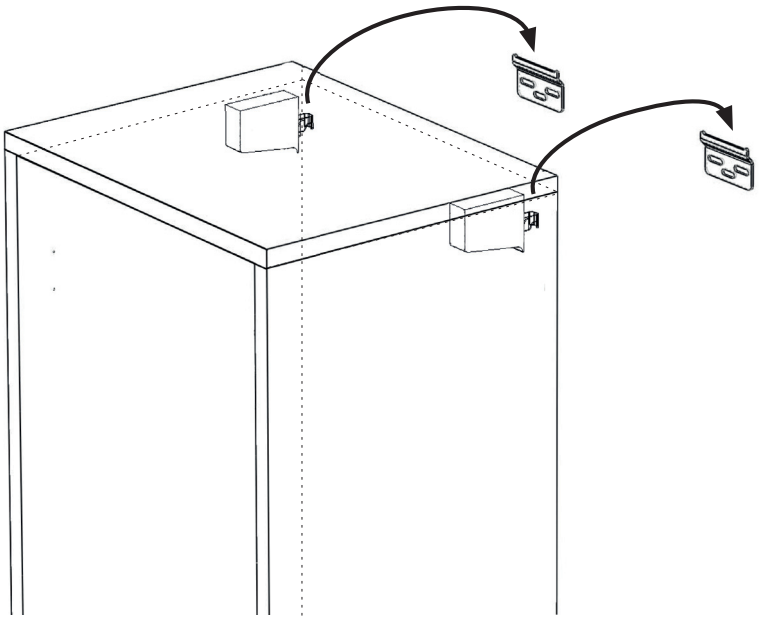
PAREDE MONTAGEM

لجج رادج

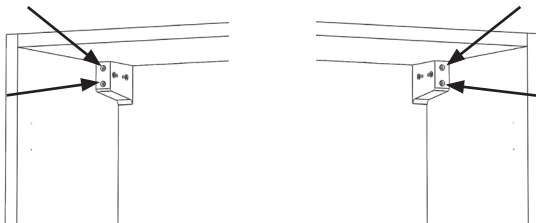


2x  
WA 033



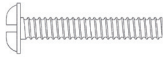
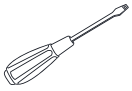


13/29

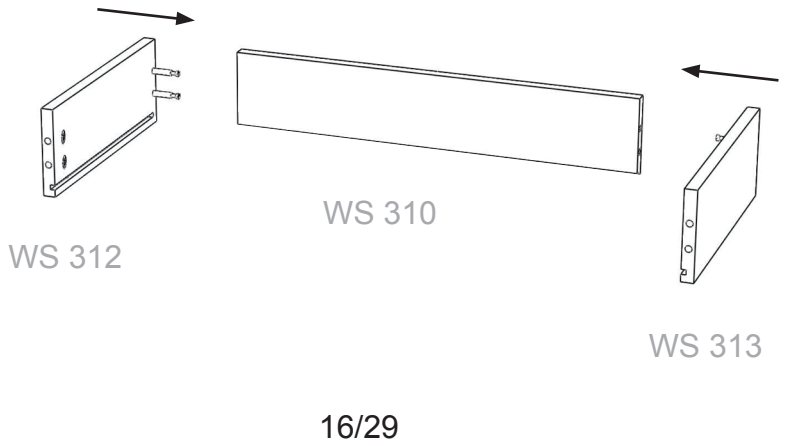
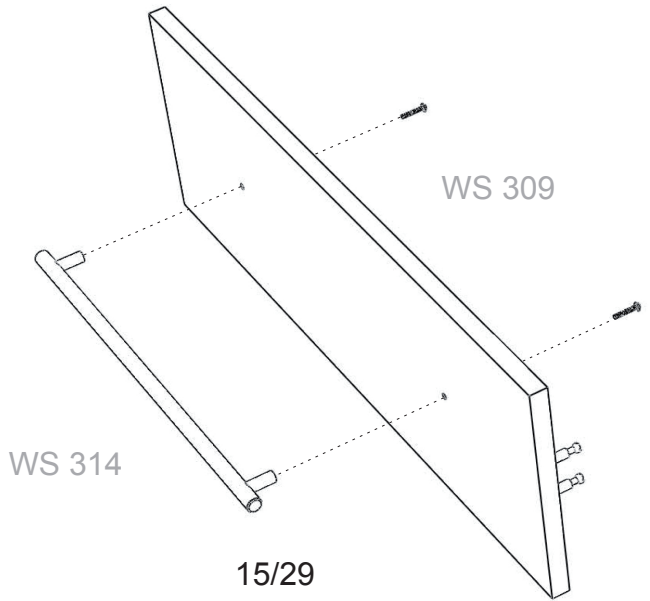


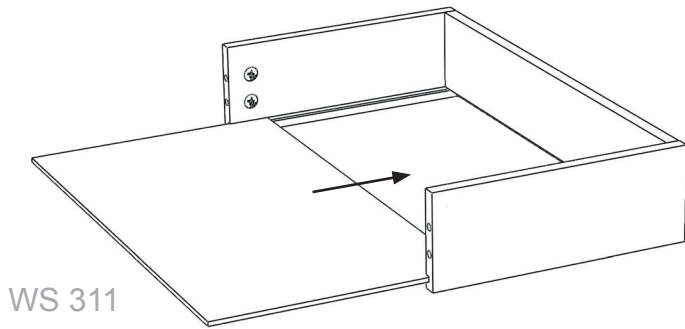
14/29



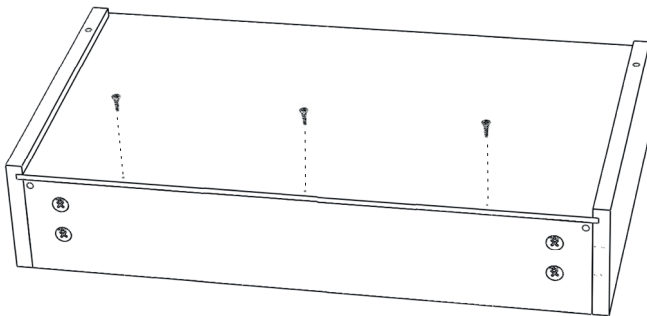


2x  
WA 023

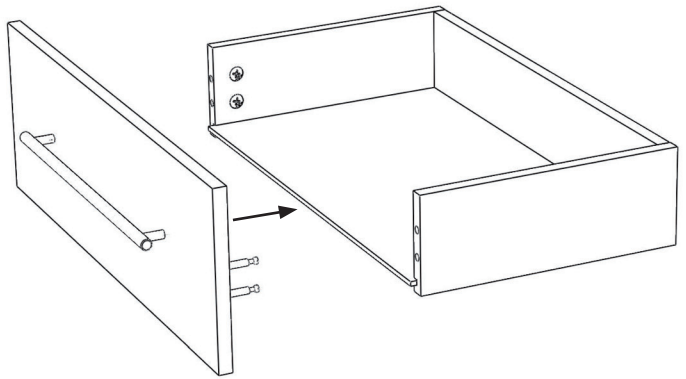
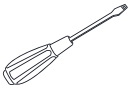




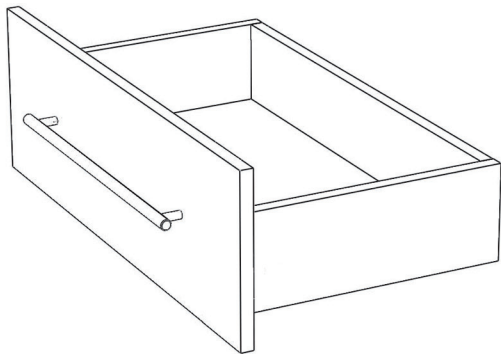
17/29

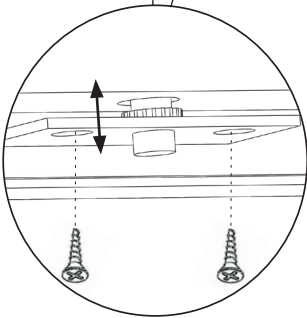
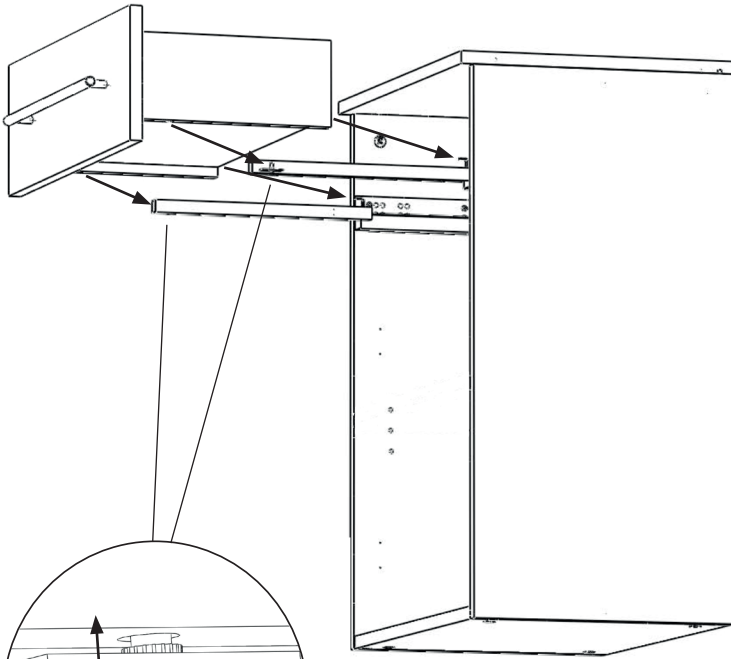
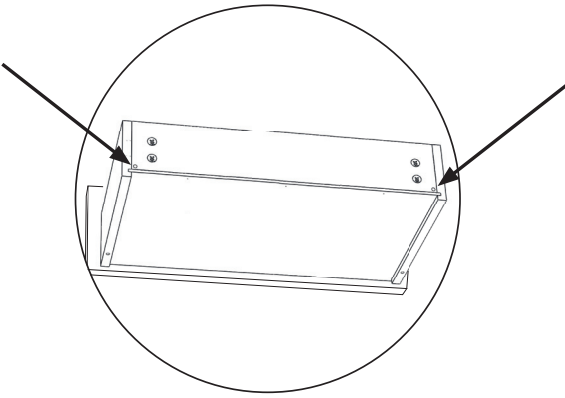


3x  
WA 022



19/29

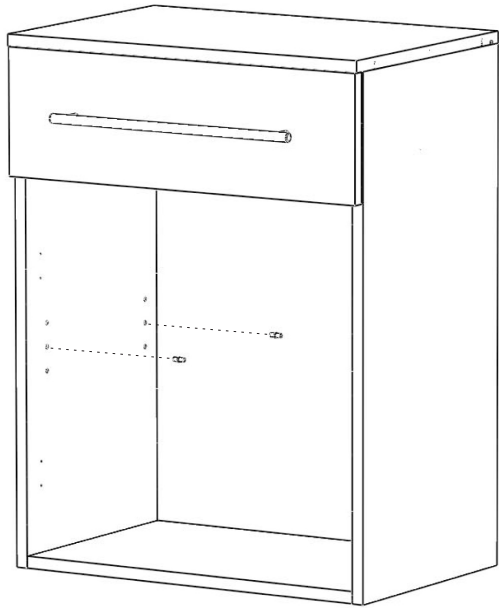




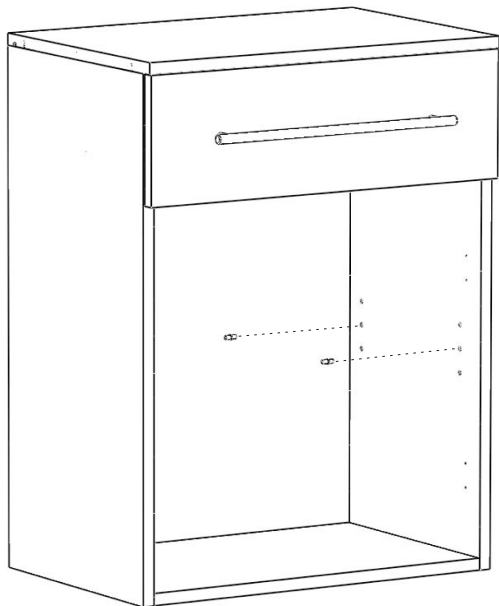
20/29



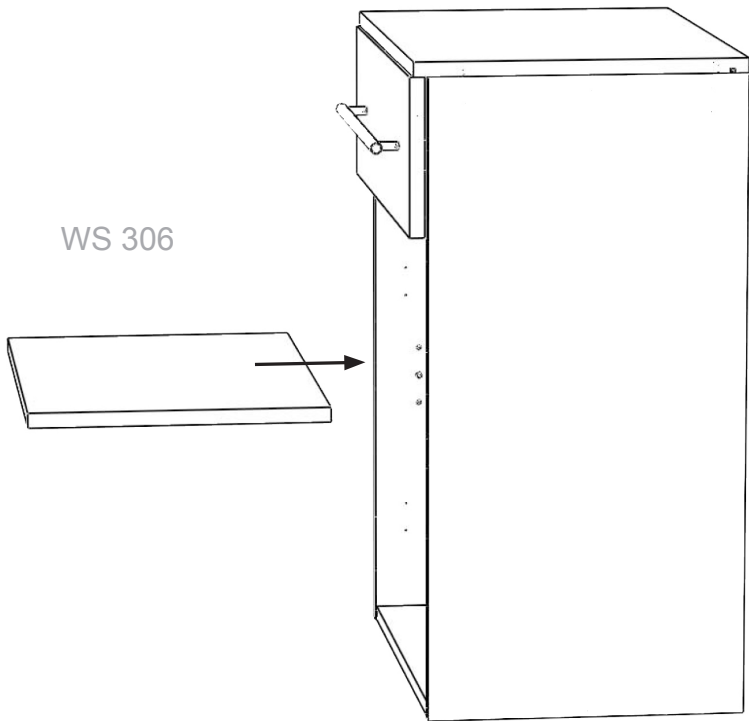
4x  
WA 034



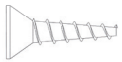
21/29



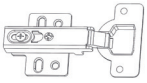
22/29



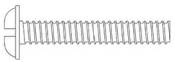




8x  
WA 022

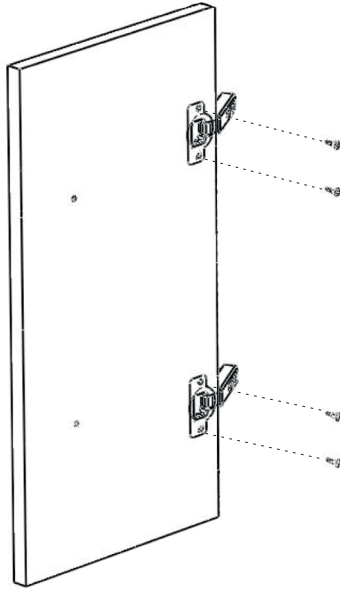


4x  
WA 031



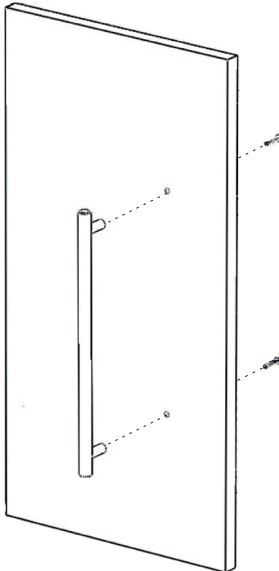
4x  
WA 023

2x  
WS 304

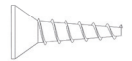
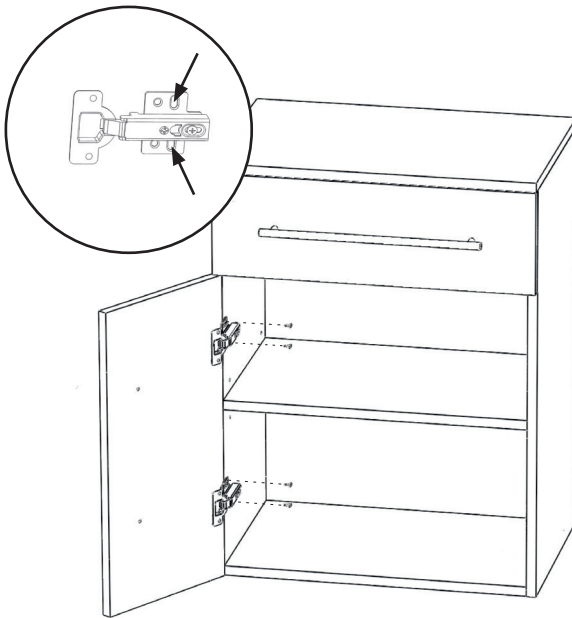
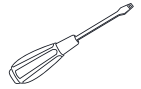
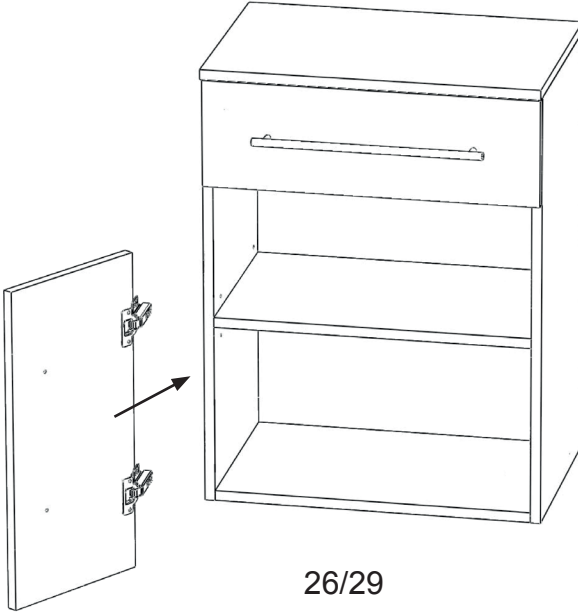


24/29

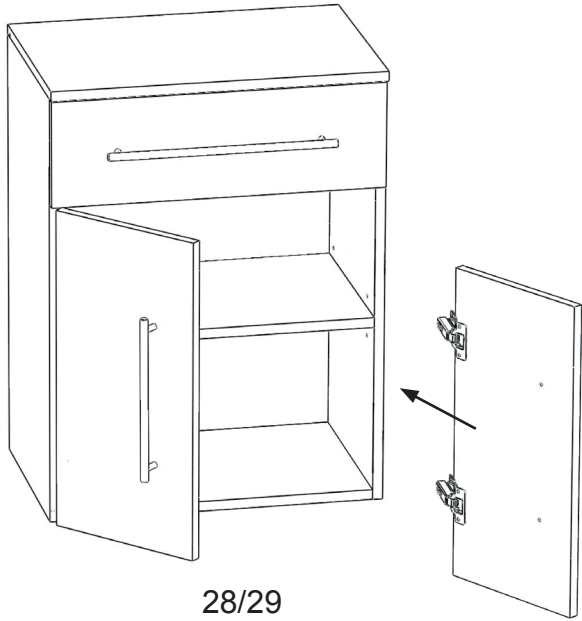
2x  
WS 315



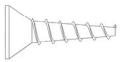
25/29



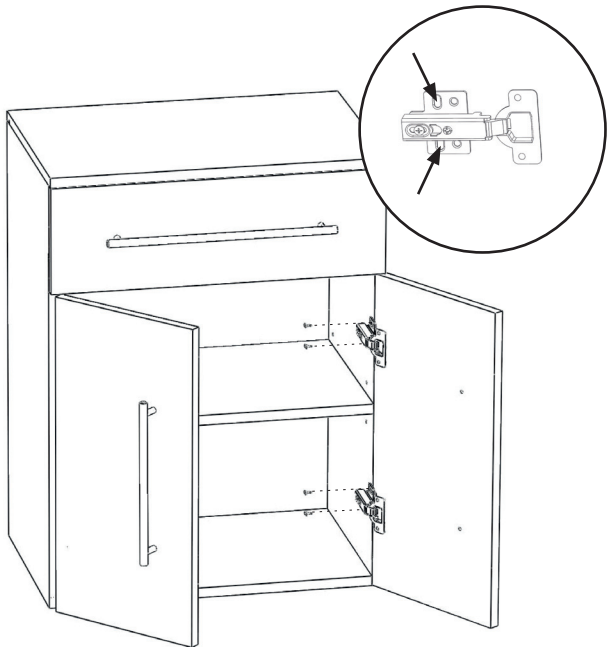
4x  
WA 022



28/29



4x  
WA 022



29/29

