

# A235

AUFBAUANLEITUNG

INSTRUCTIONS MANUAL

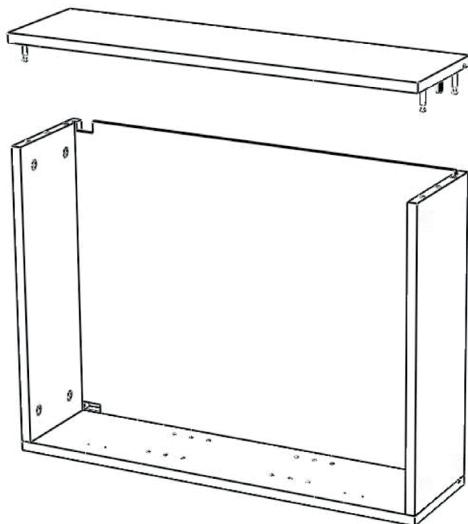
LA INSTRUCCIÓN

INTRODUZIONE

TALIMATLAR

INSTRUÇÕES

تاميلعت





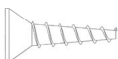
8x  
WA 020



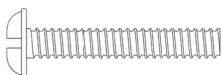
8x  
WA 021



16x  
WA 022



4x  
WA 023



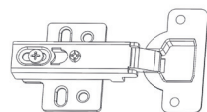
4x  
WA 029



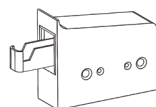
4x  
WA 030



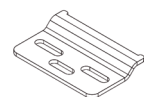
4x  
WA 031



2x  
WA 032

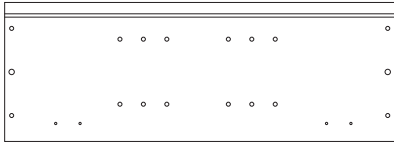


2x  
WA 033



8x  
WA 034





2x  
WS 100



2x  
WS 101



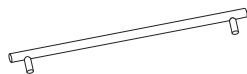
2x  
WS 102



1x  
WS 103

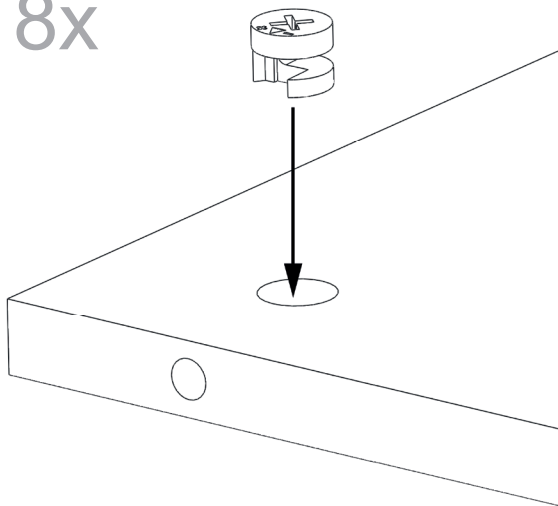


2x  
WS 104

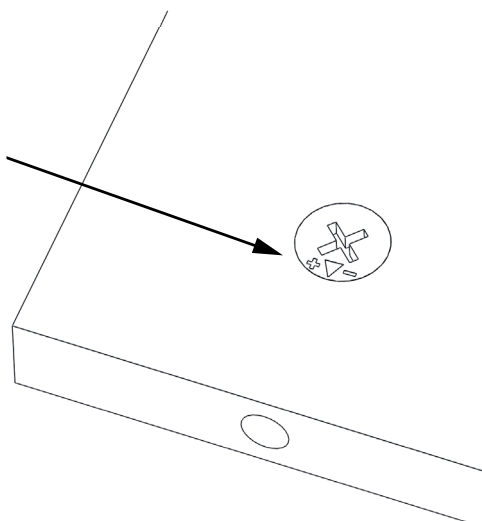


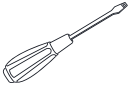
2x  
WS 105

8x

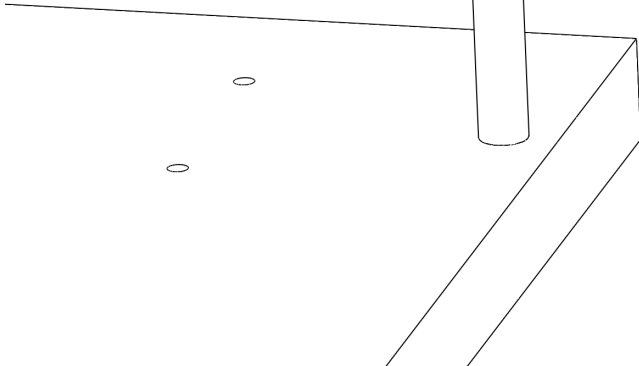
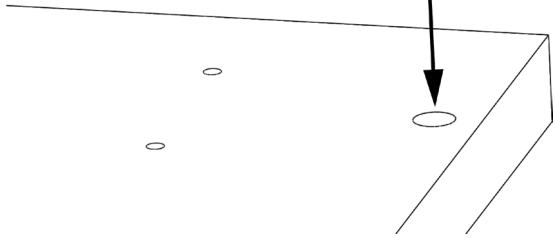


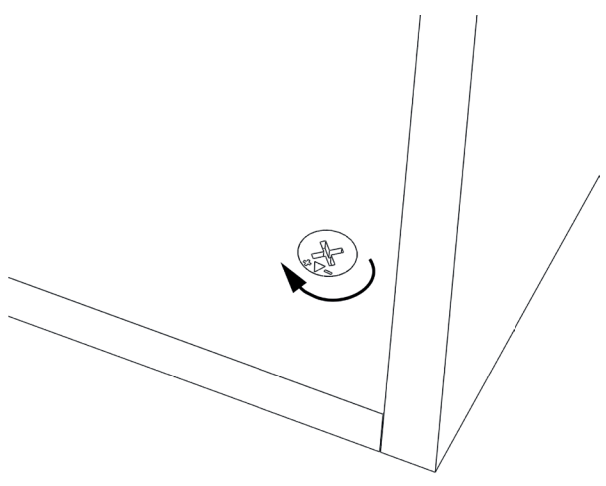
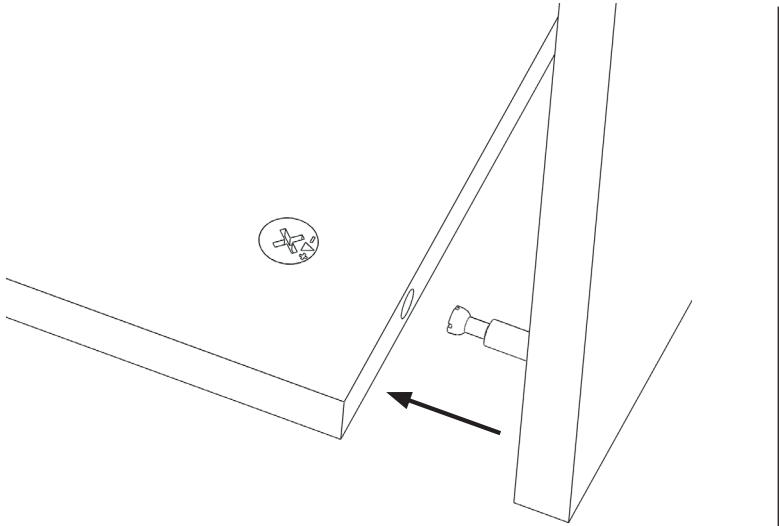
!





8x





ZUSAMMENBAU

ASSEMBLY

ASSEMBLAGE

ASAMBLEA

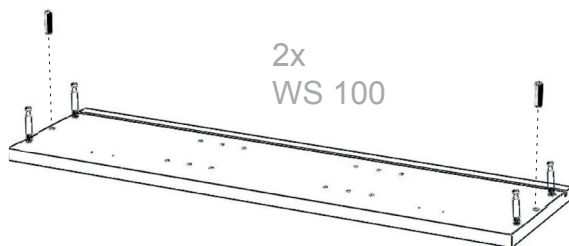
MONTAJ

MONTAGEM

تجميع

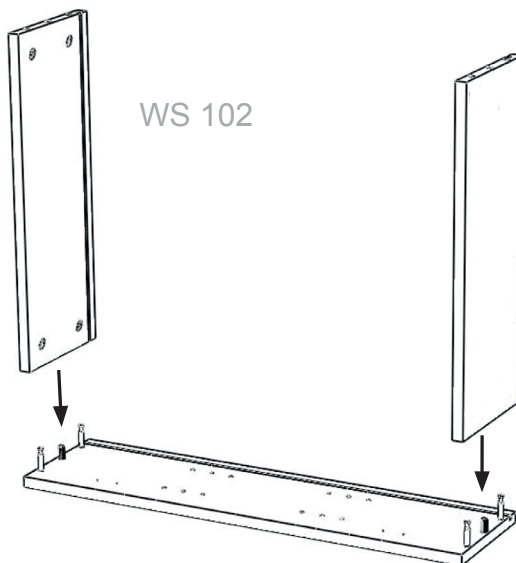


4x  
WA 030



2x  
WS 100

1/18



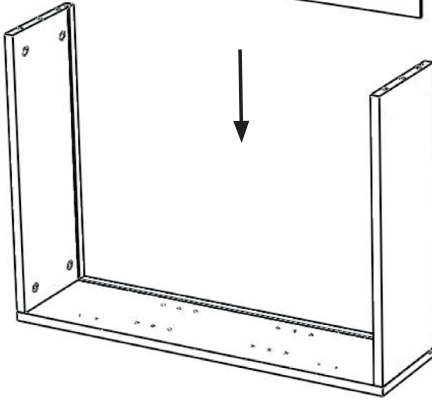
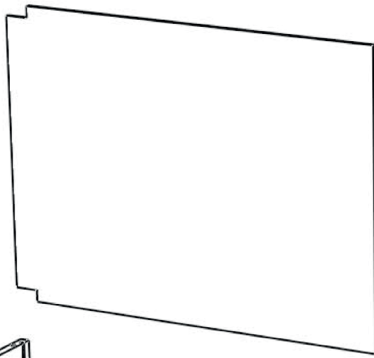
WS 102

WS 102

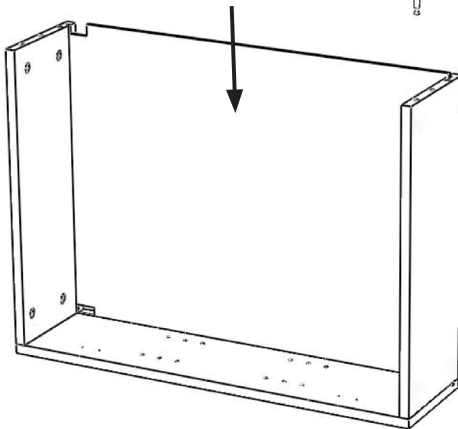
2/18



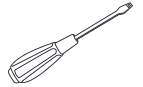
WS 103

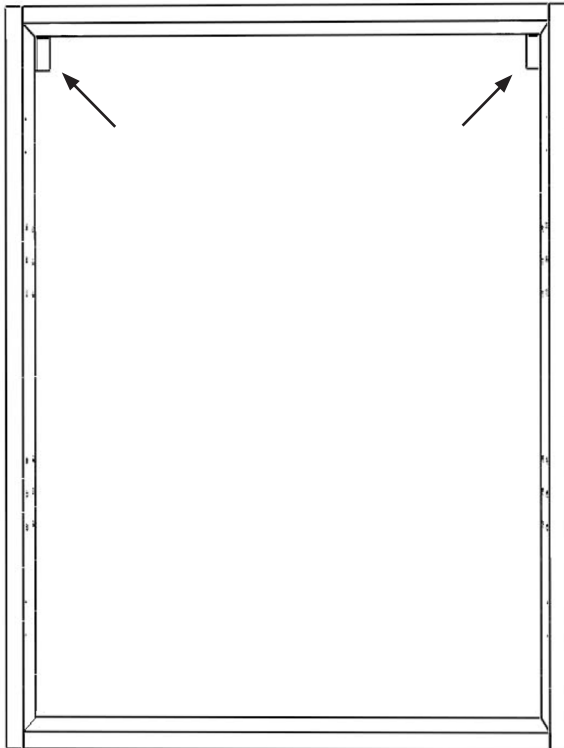


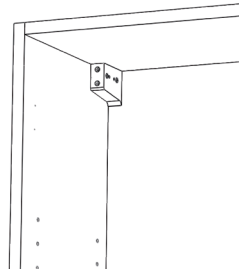
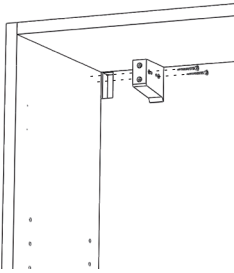
3/18



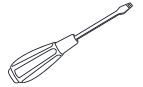
4/18



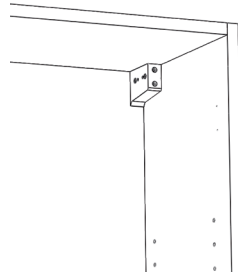
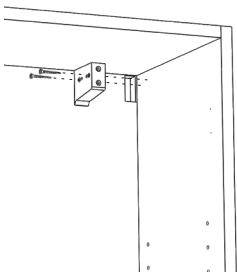




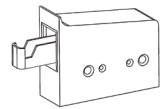
5/18



4x  
WA 029



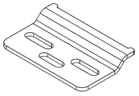
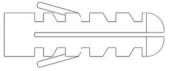
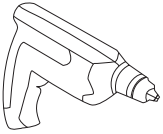
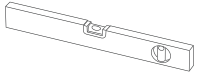
6/18



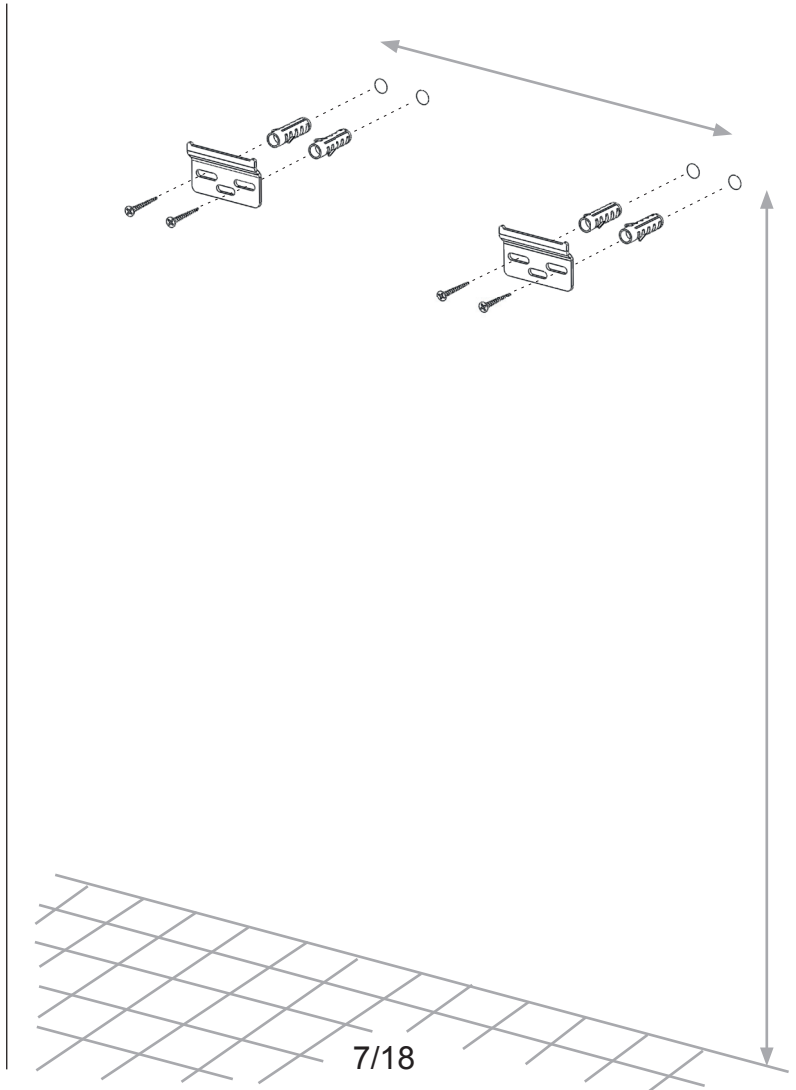
2x  
WA 032

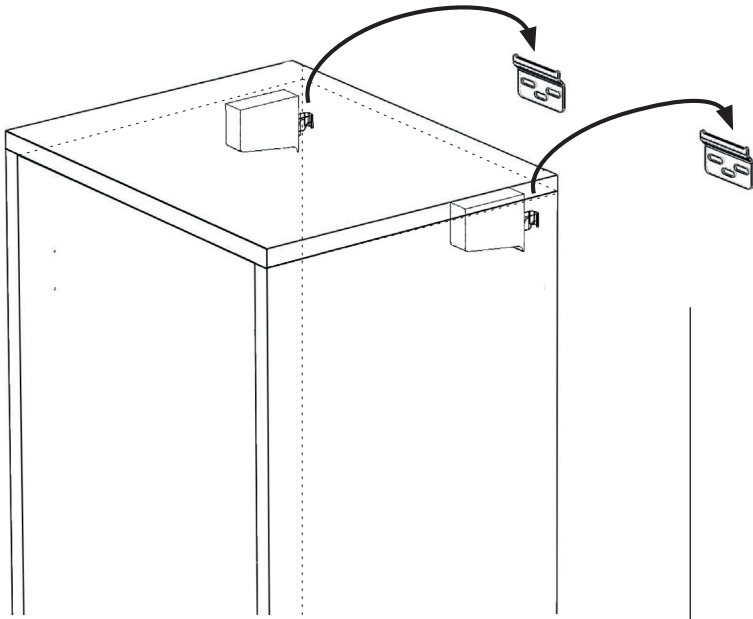
**WANDMONTAGE**  
**WALL MOUNT**  
**MONTAGE AU MUR**  
**DE MONTAJE EN PARED**  
**DUVARA MONTAJ**  
**PAREDE MONTAGEM**

لبج رادج

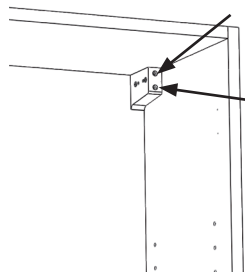
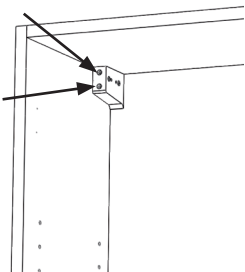


2x  
WA 033





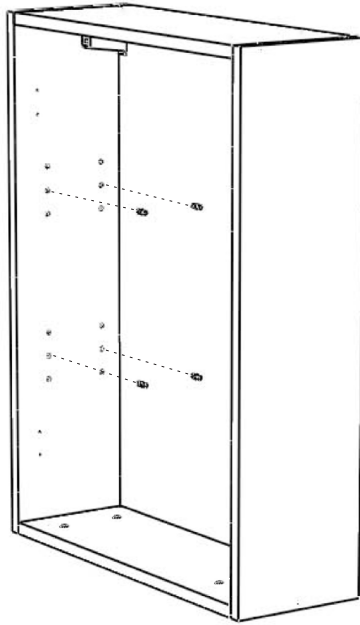
8/18



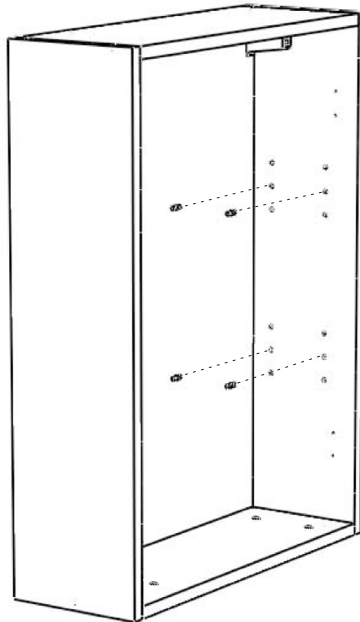
9/18



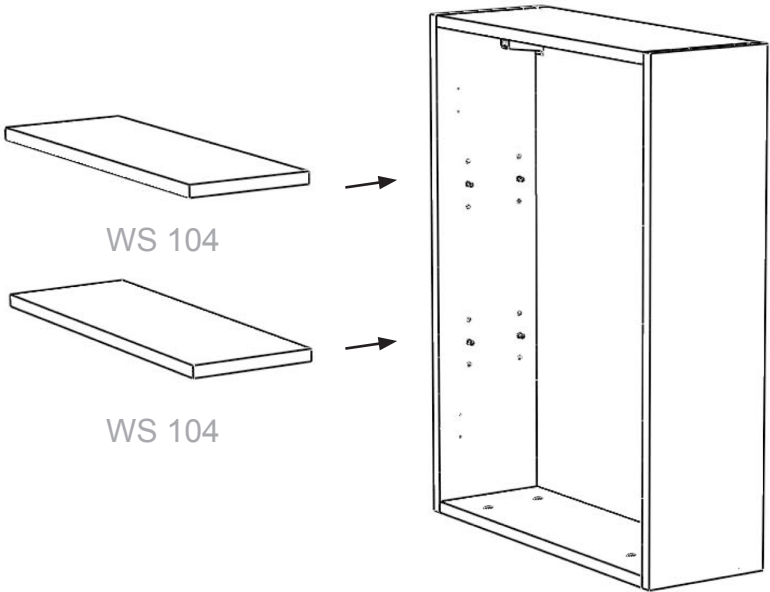
8x  
WA 034



10/18



11/18





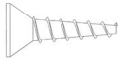
2x  
WS 101

13/18

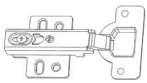


2x  
WS 105

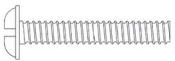
14/18



8x  
WA 022

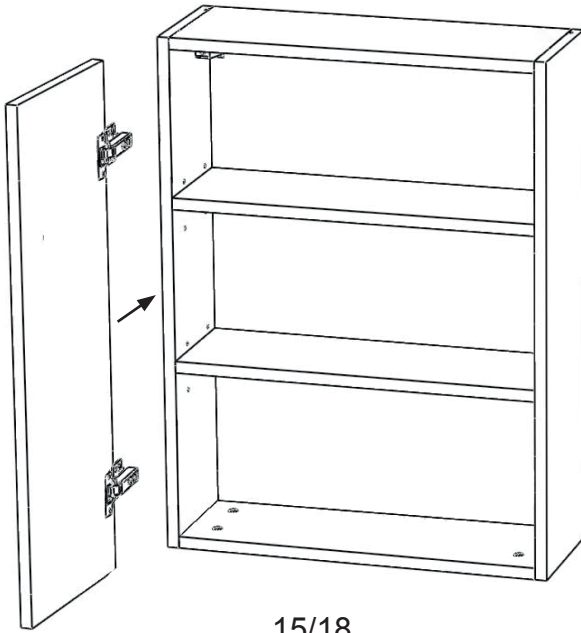


4x  
WA 031

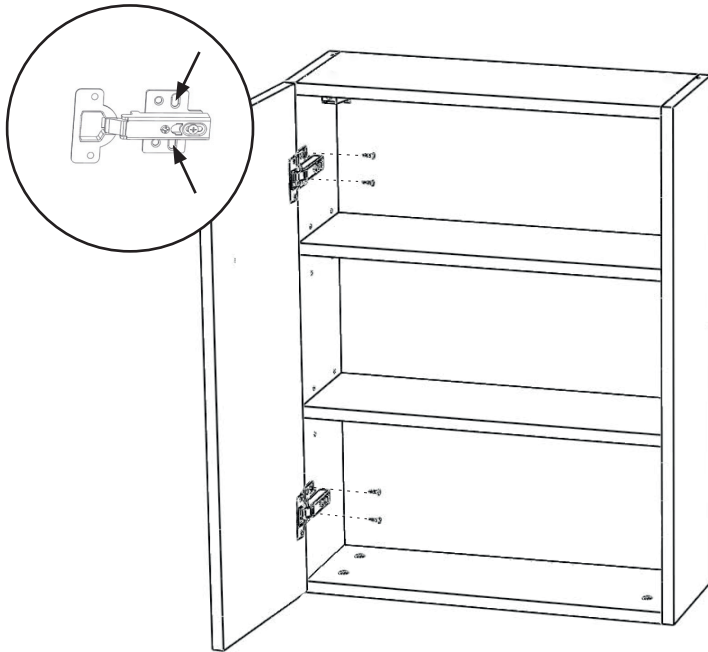


4x  
WA 023

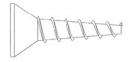




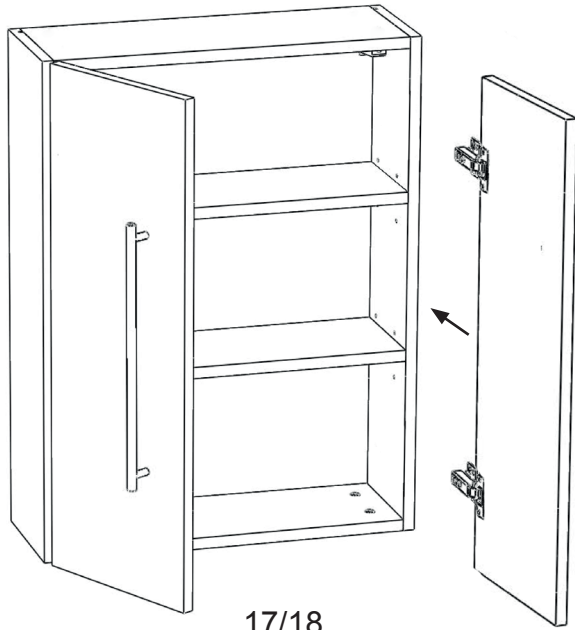
15/18



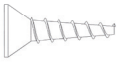
16/18



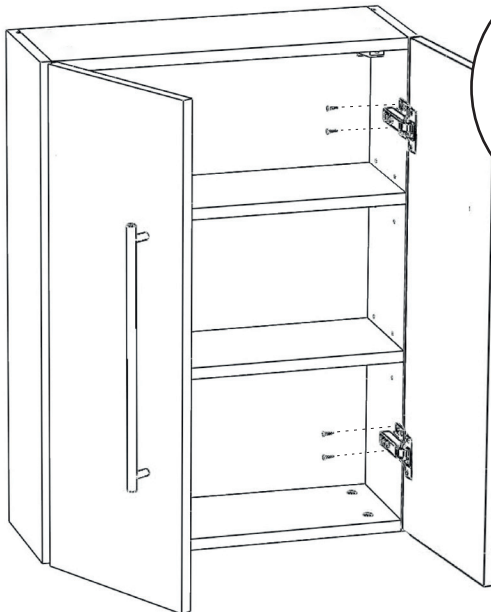
4x  
WA 022



17/18



4x  
WA 022



18/18