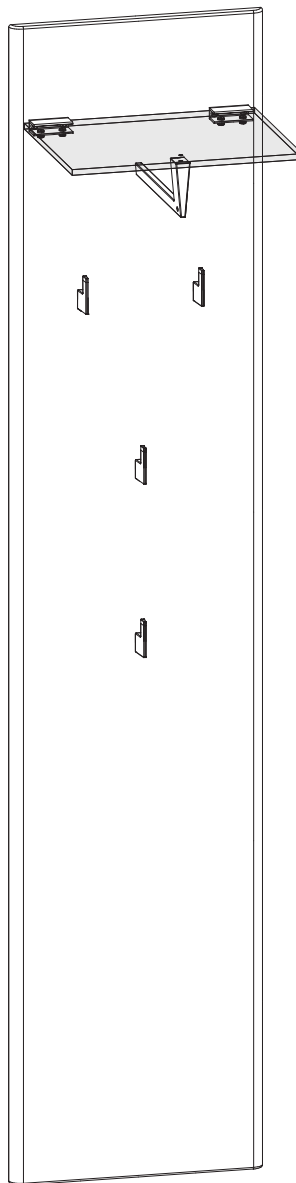
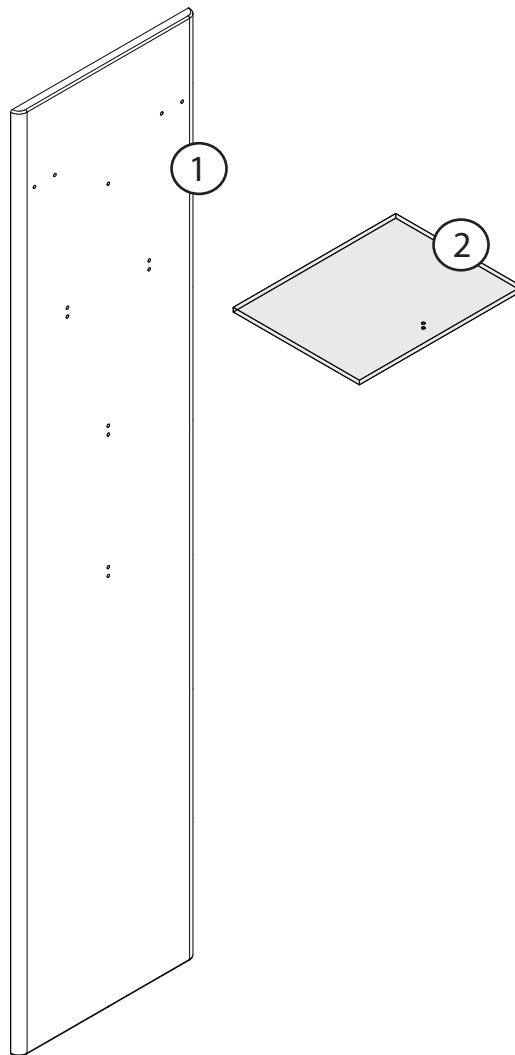
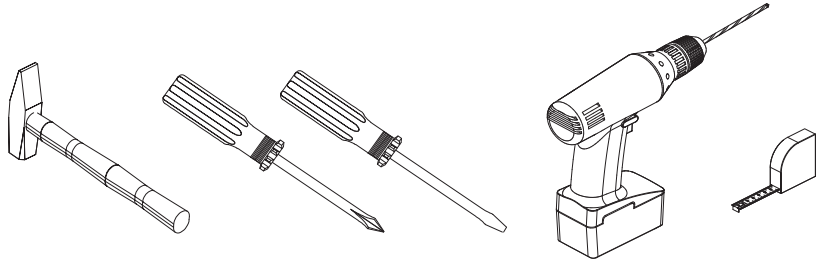
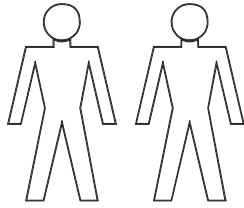


G121

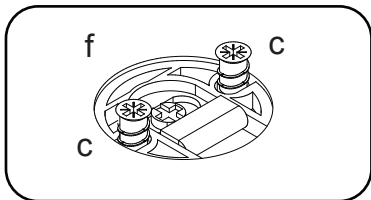
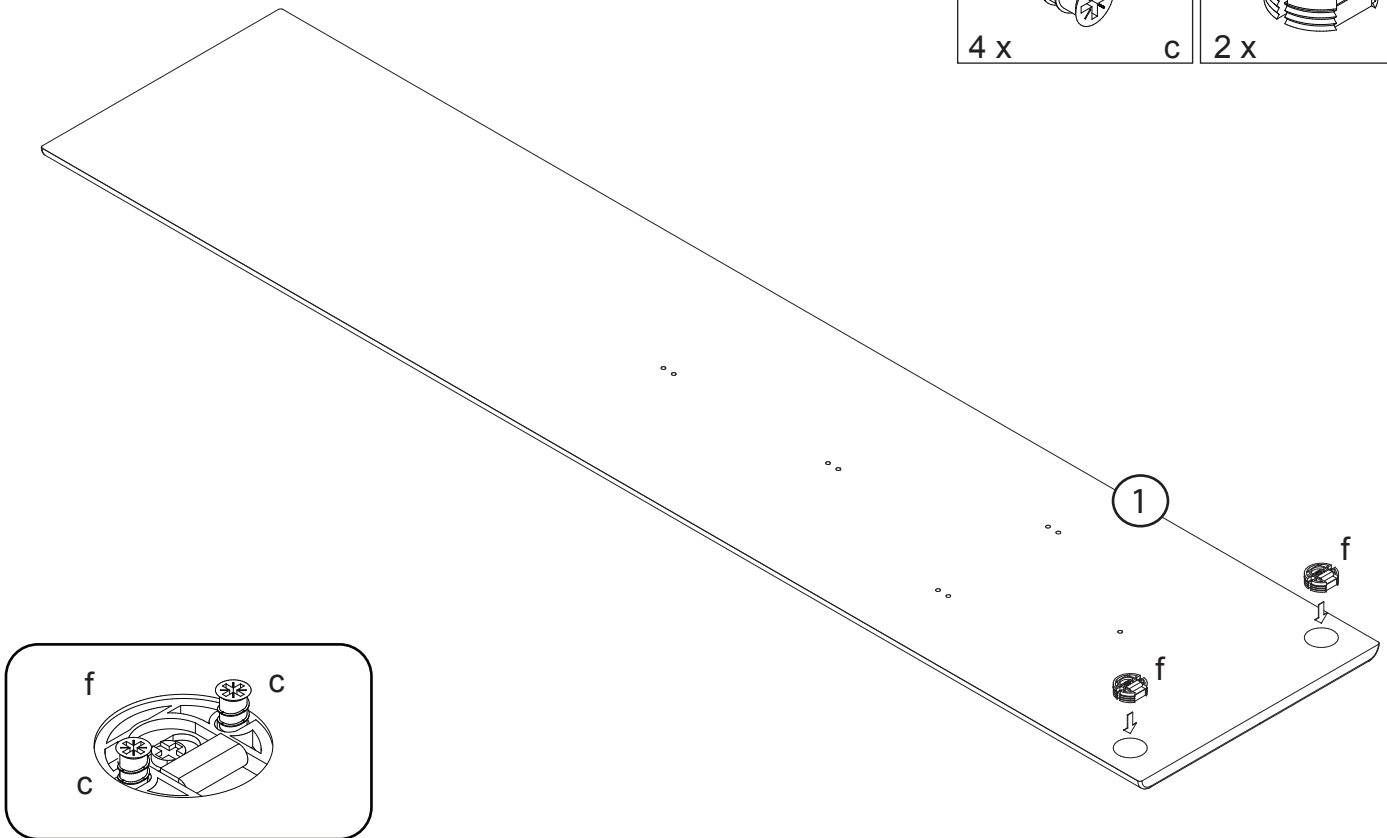
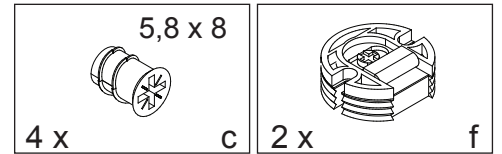




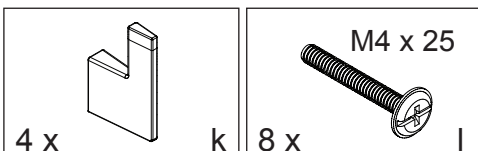
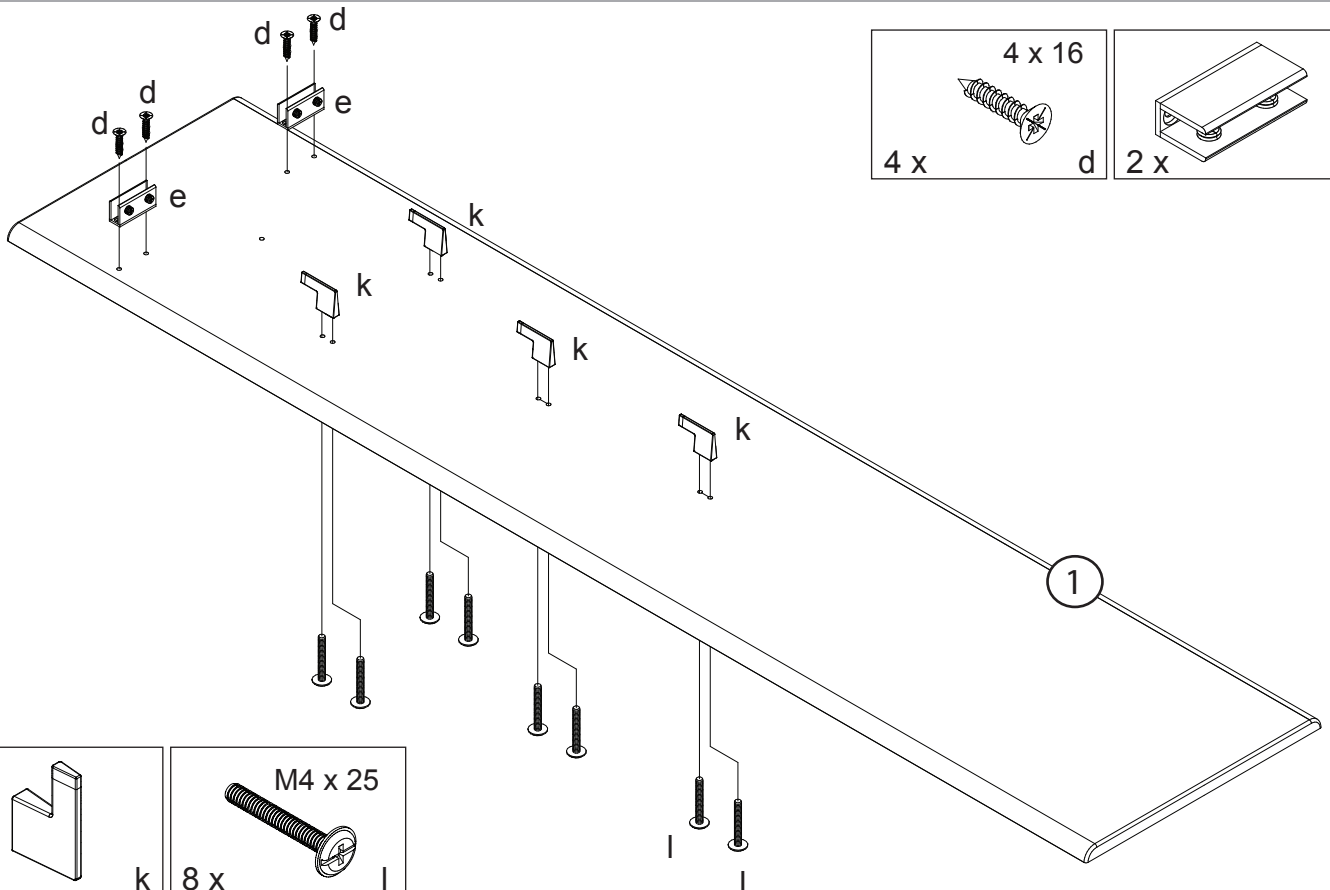
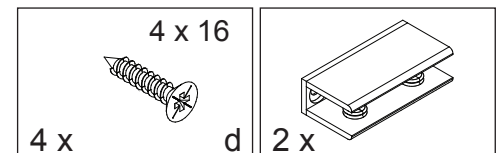


 2 x a	 2 x b	 4 x c 5,8 x 8	 4 x d 4 x 16	 2 x e	 2 x f
 1 x g	 1 x h M4 x 16	 1 x i	 4 x j	 9 x k M4 x 25	

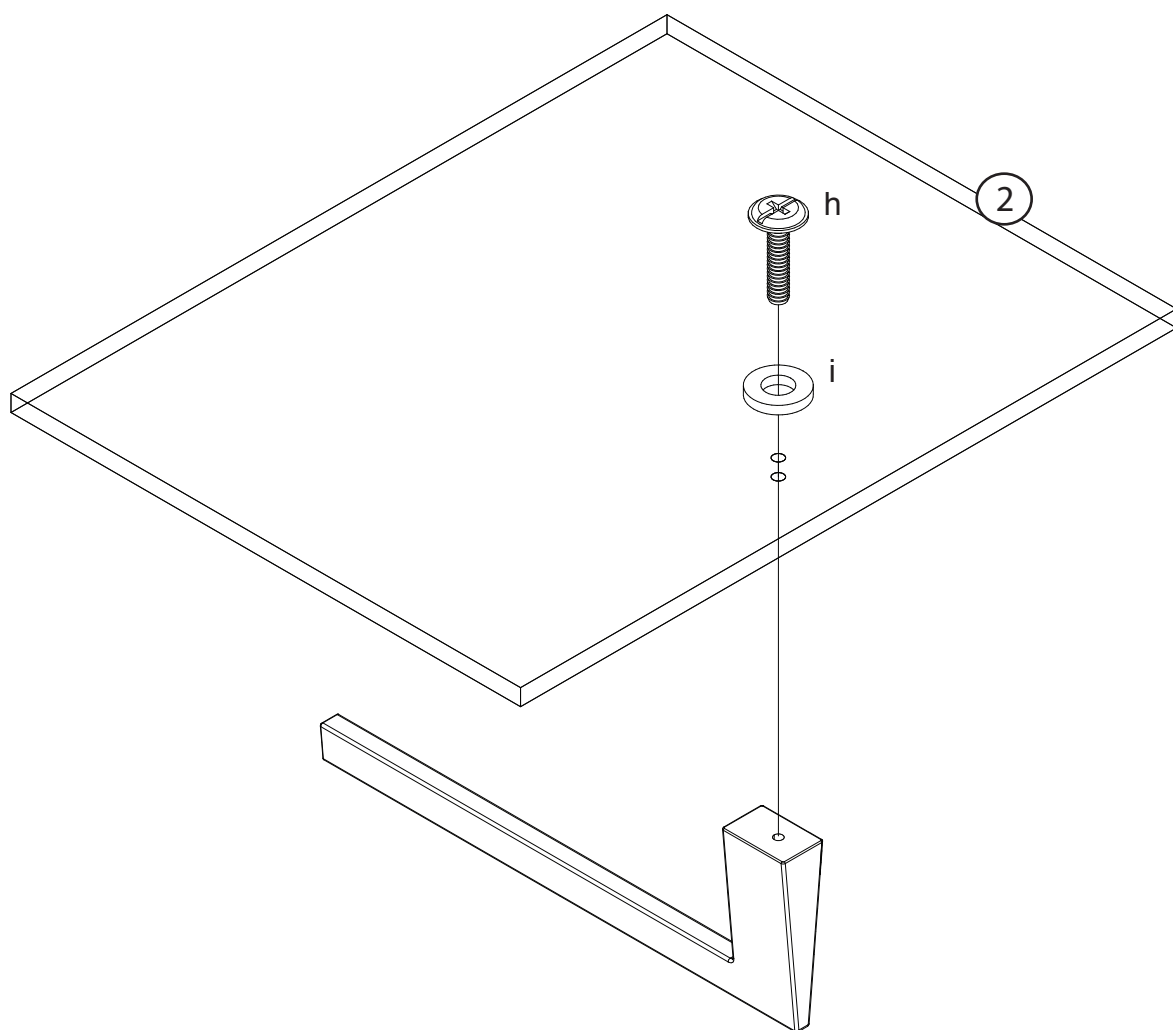
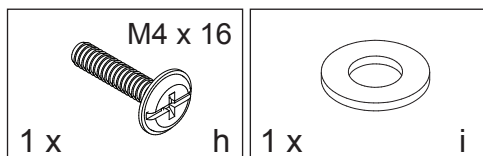
1

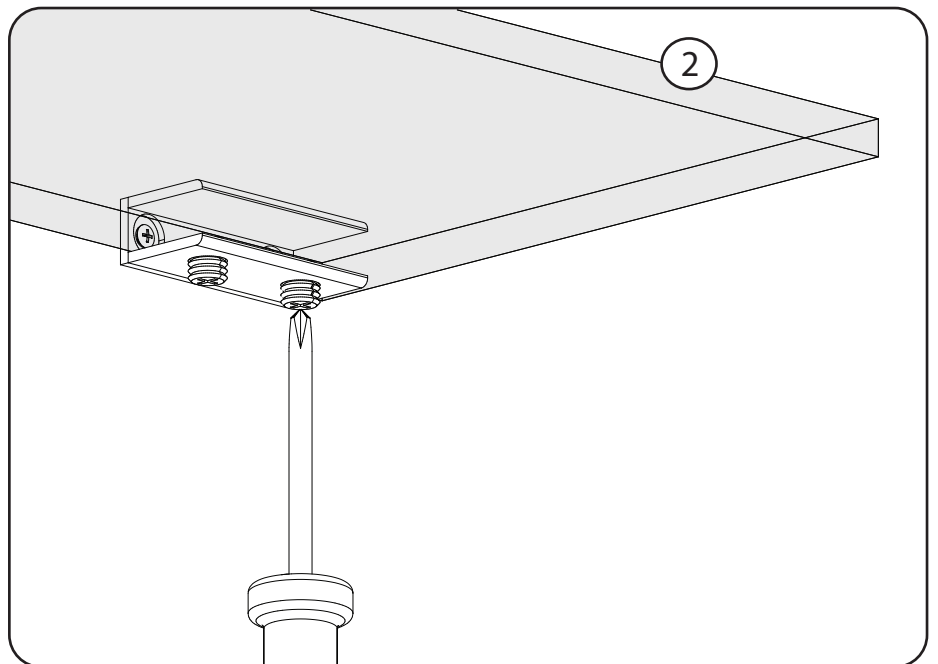
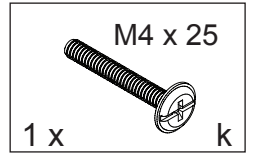
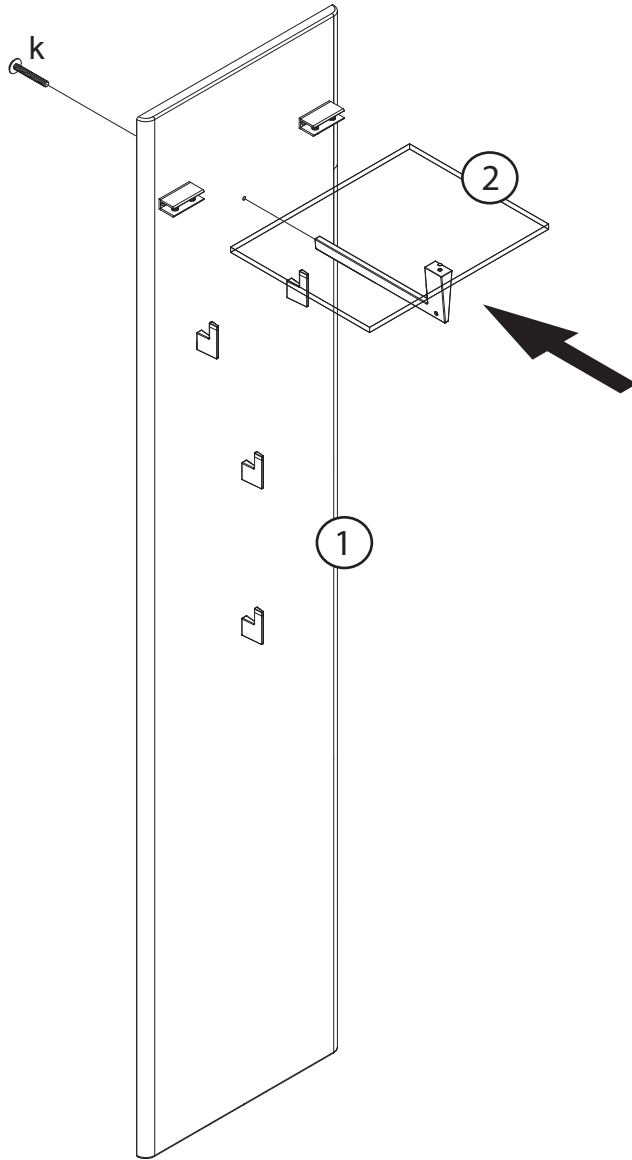


2



# 3





# 6

