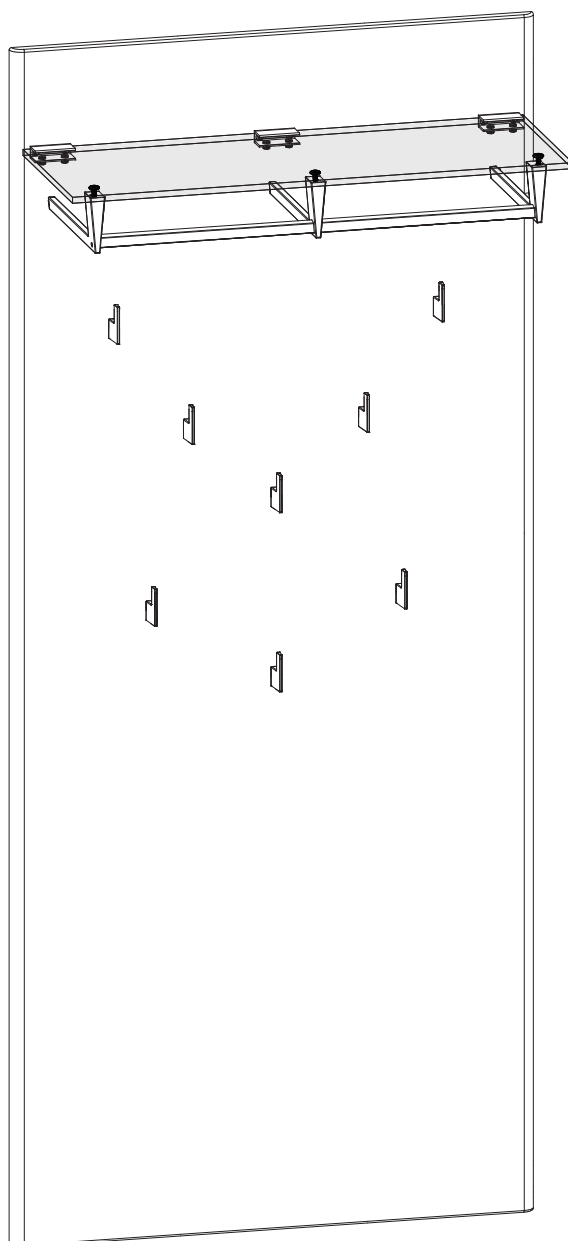
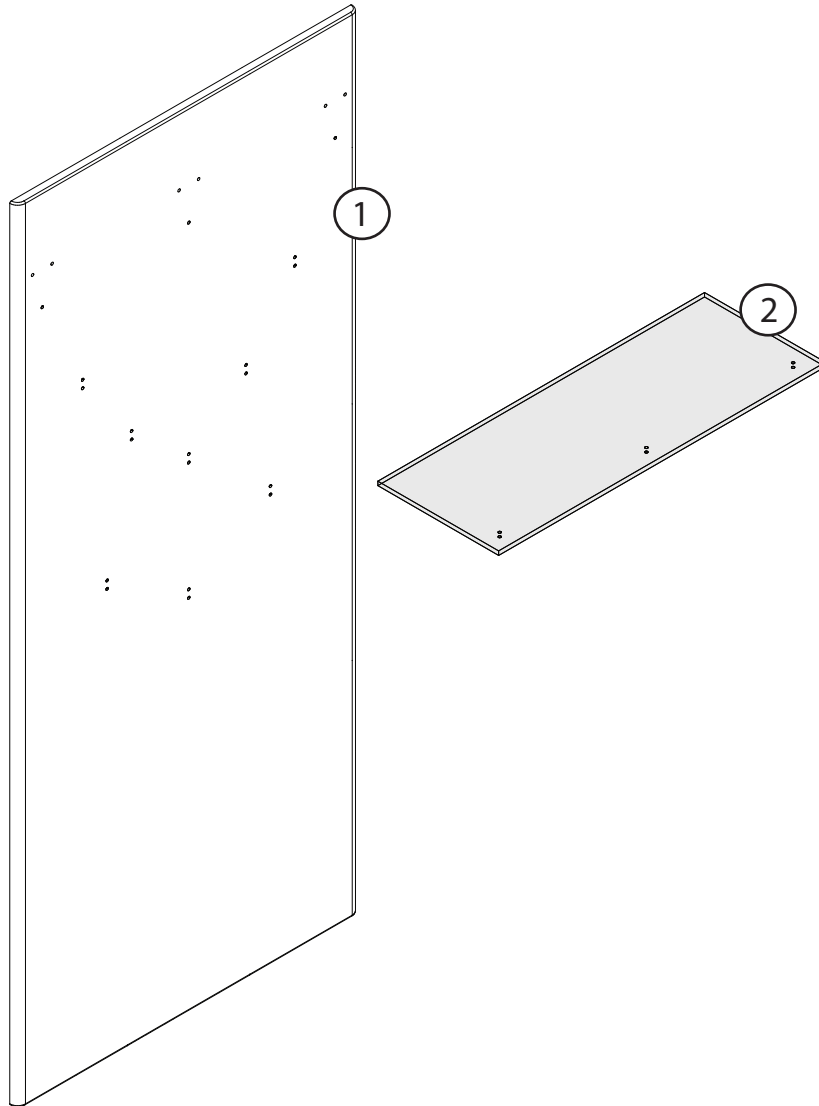
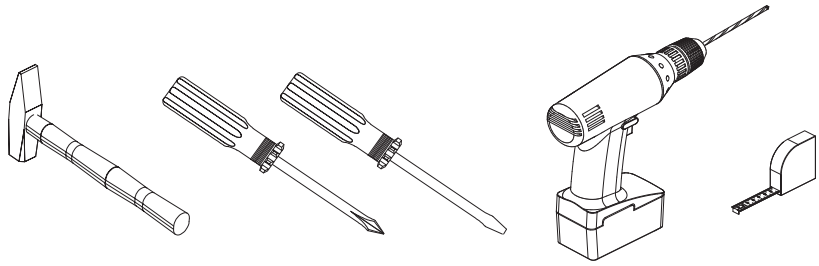
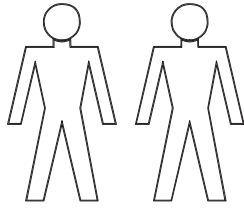
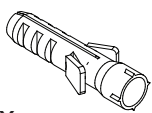
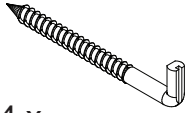
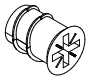
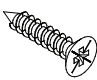
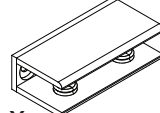
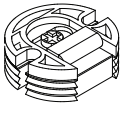



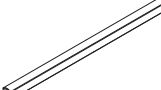
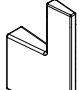

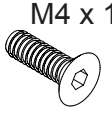
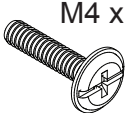
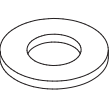


G123

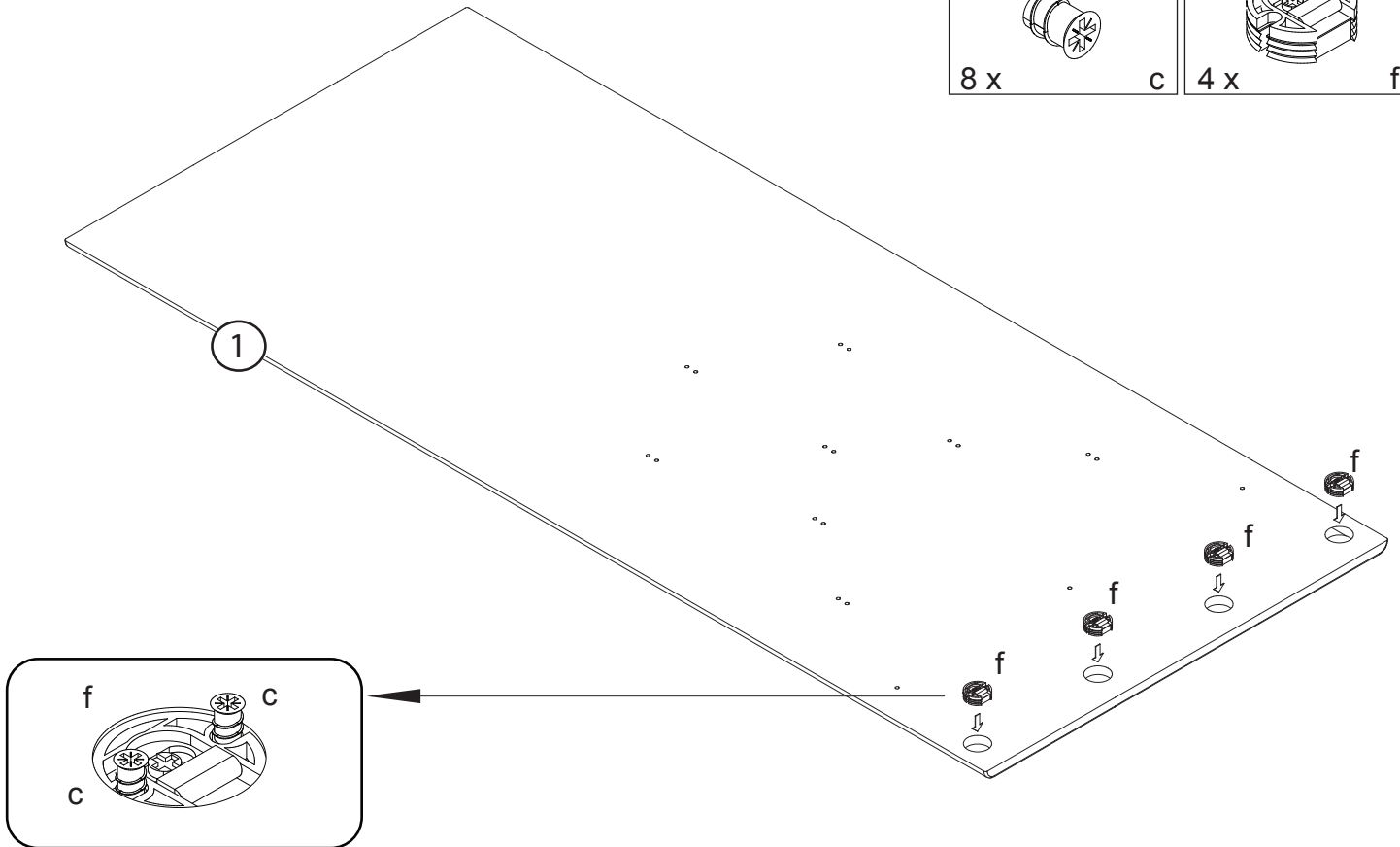
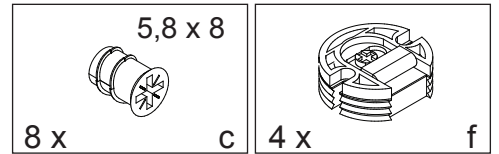




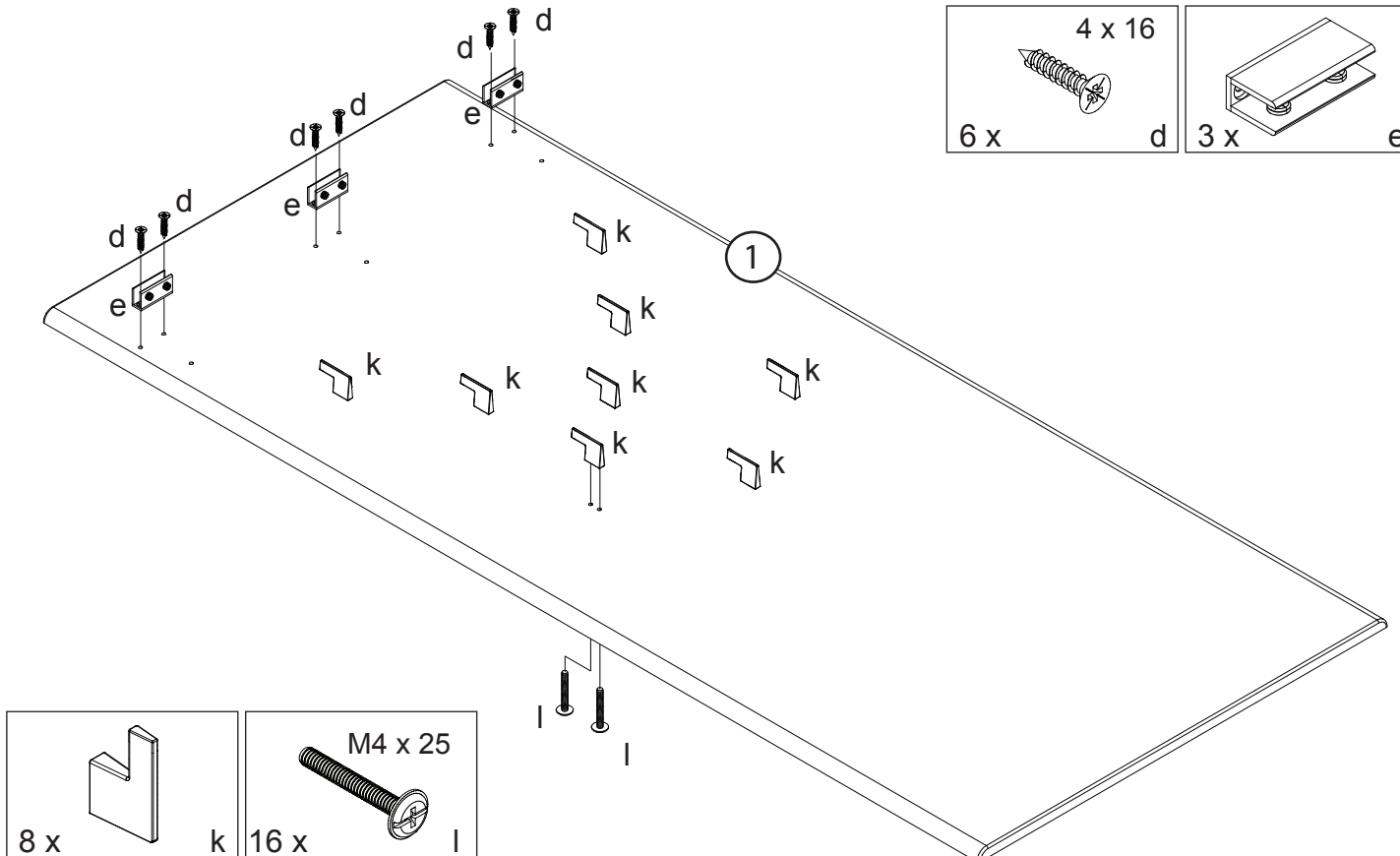
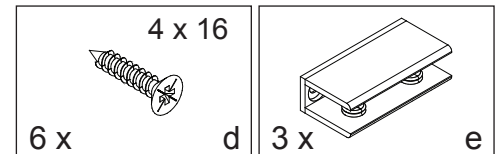


 4 x a	 4 x b	 5,8 x 8 8 x c	 4 x 16 6 x d	 3 x e	 4 x f
 1 x g	 1 x h	 1 x i	 2 x j	 8 x k	 M4 x 25 19 x l
 M4 x 16 3 x m	 M4 x 16 3 x n	 3 x o			

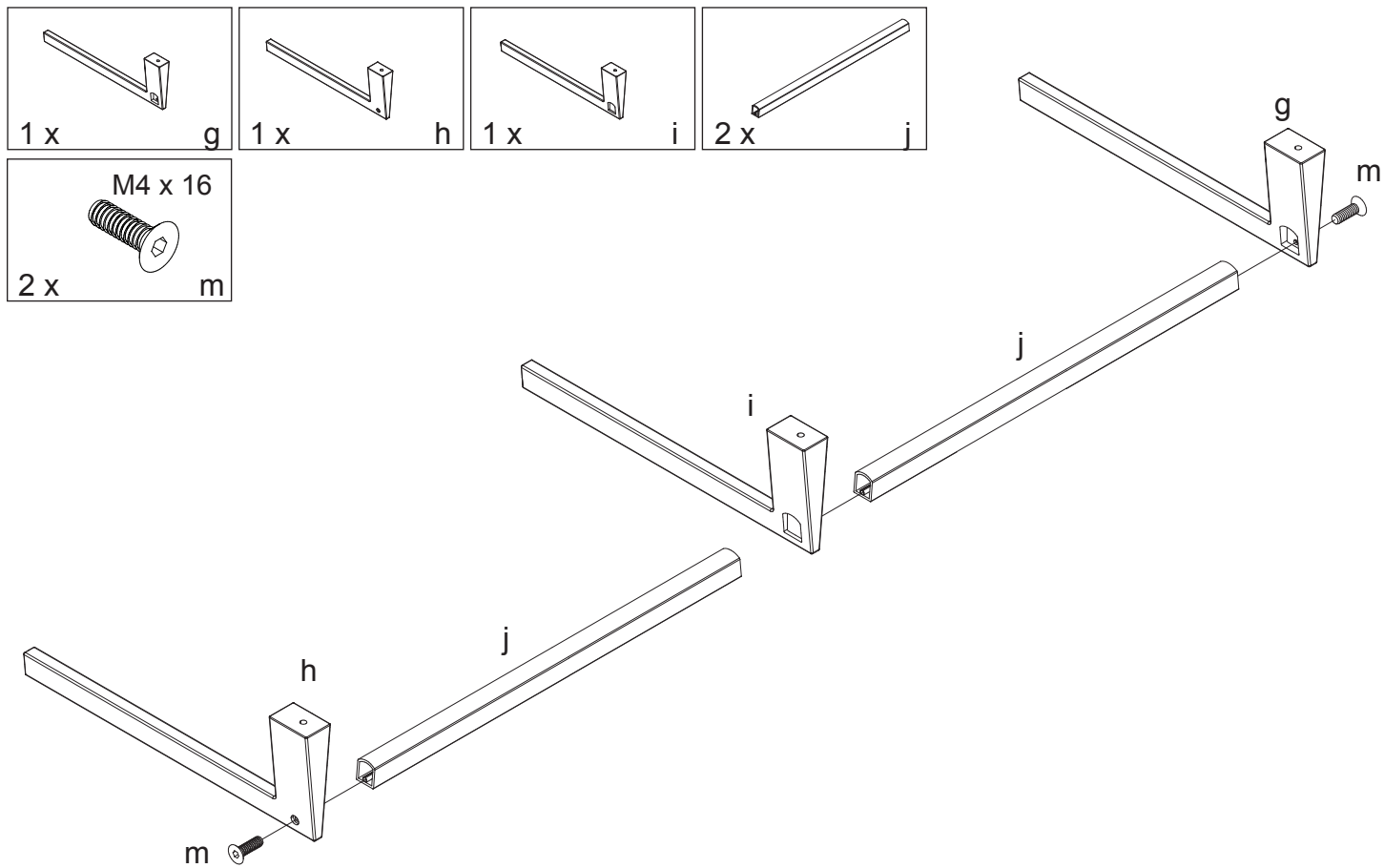
# 1



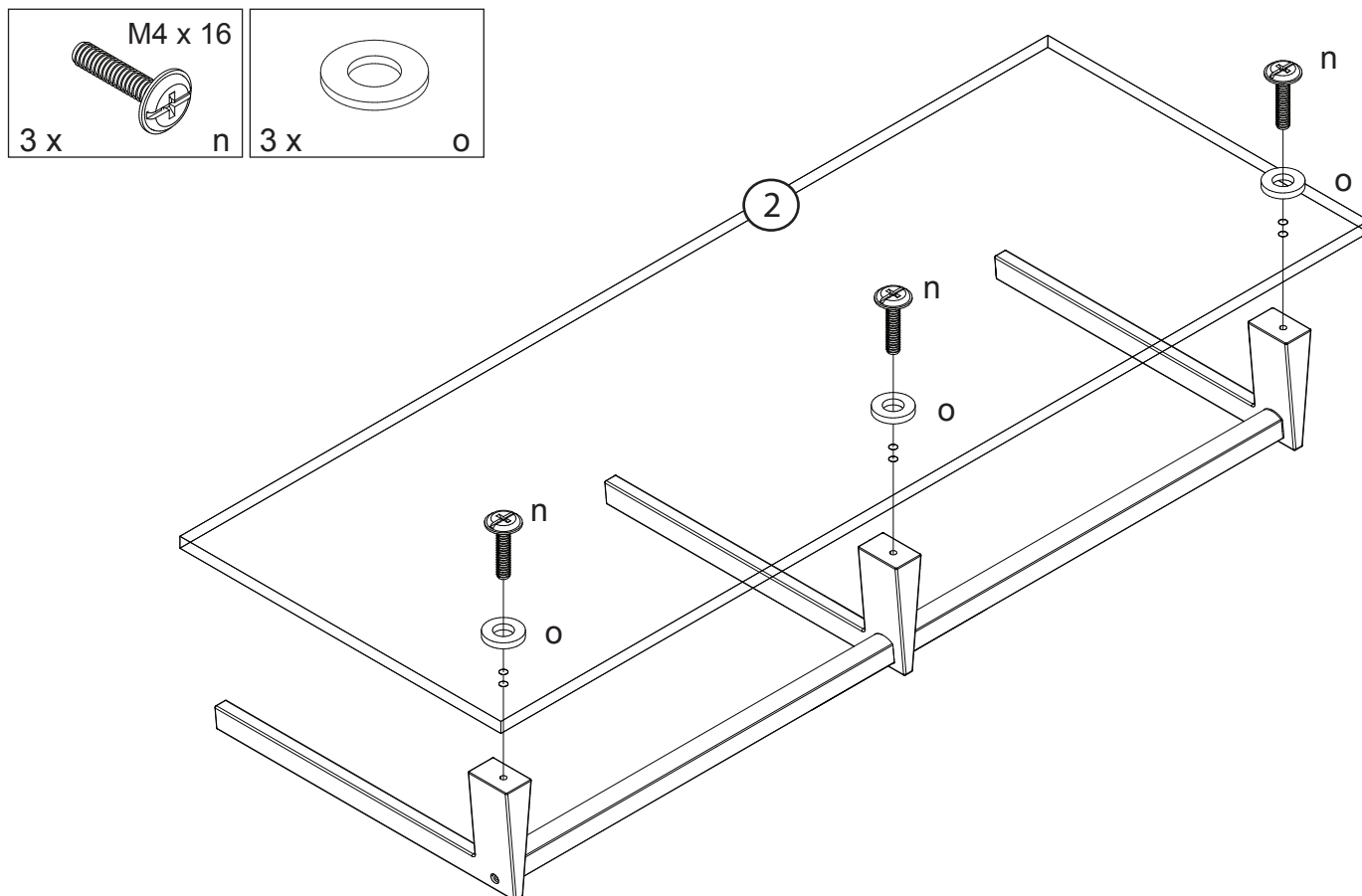
# 2

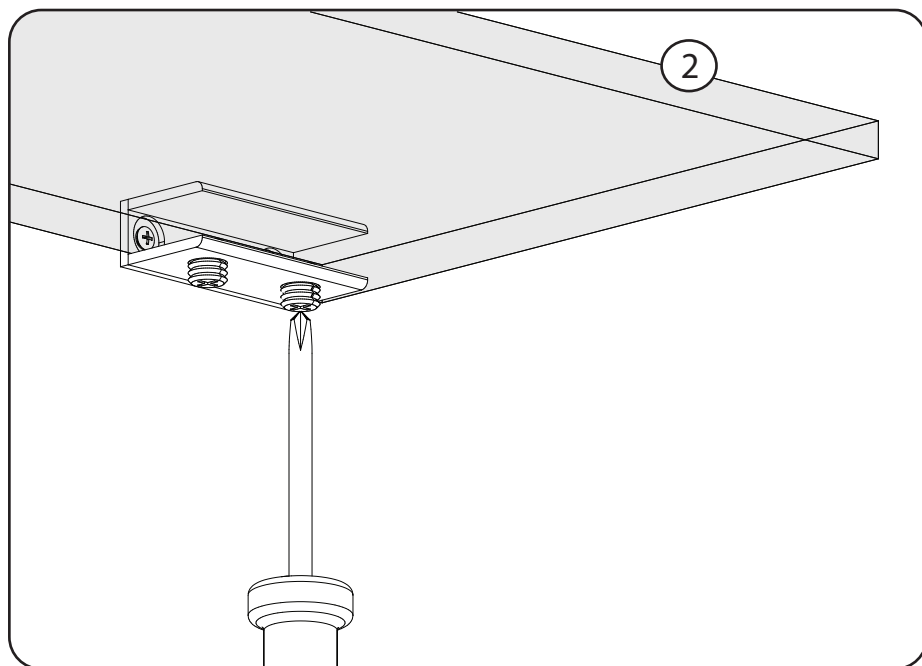
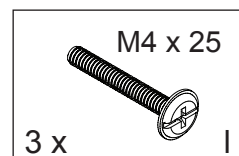
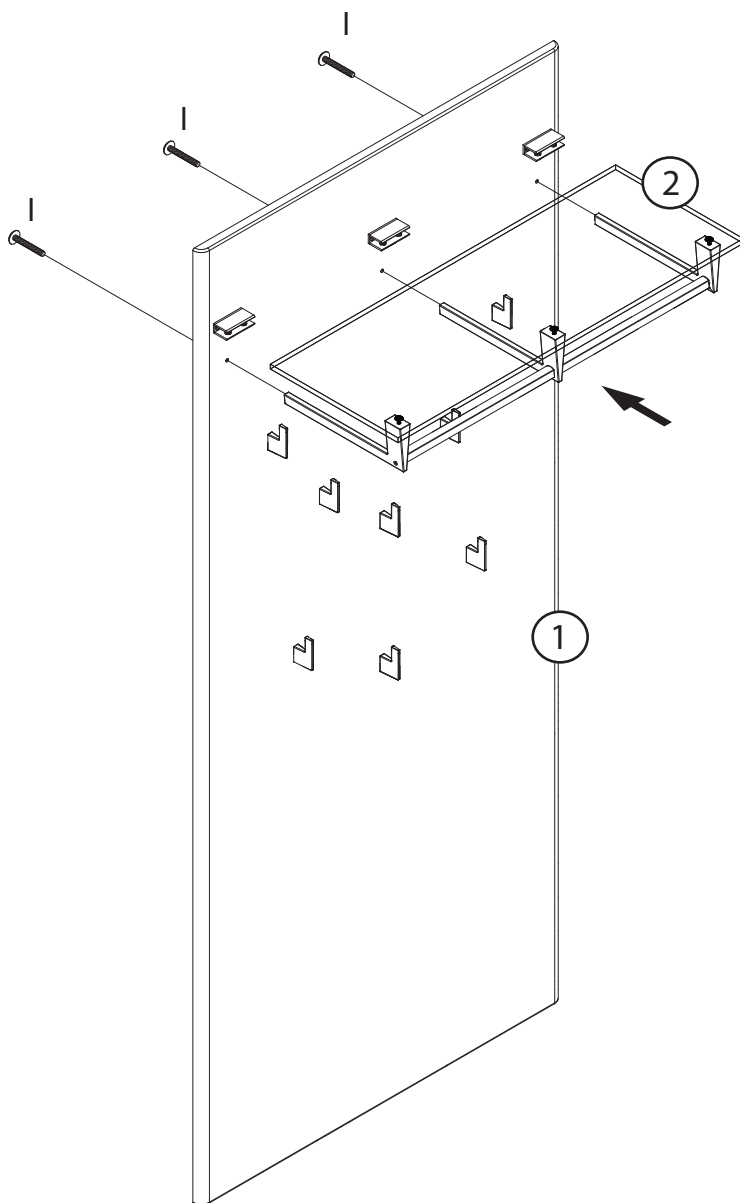


# 3



# 4





# 6

