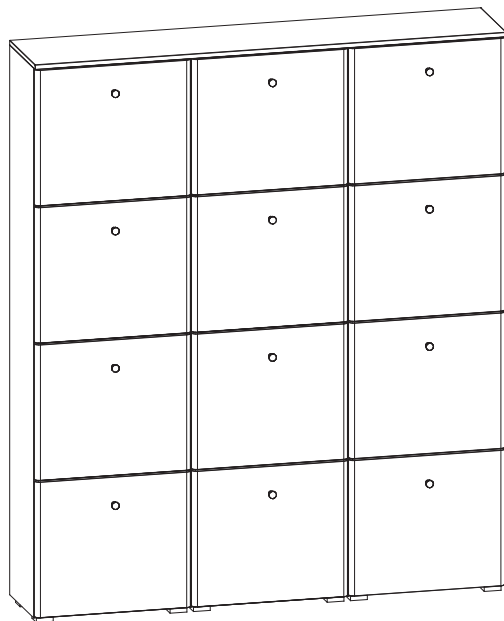
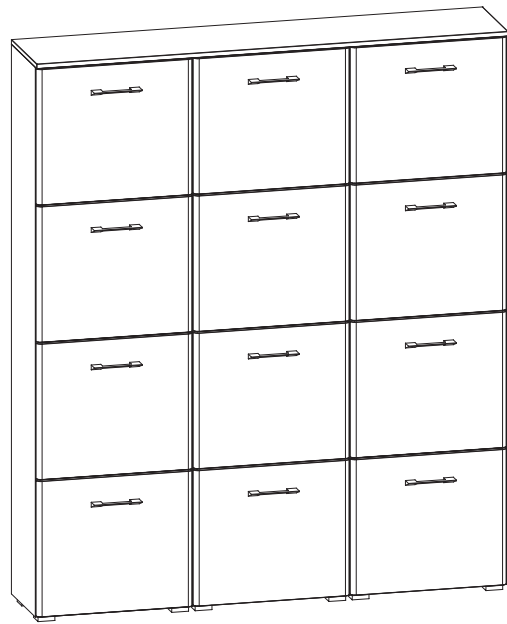
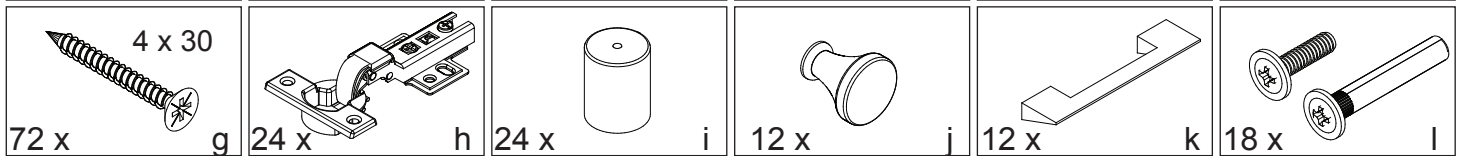
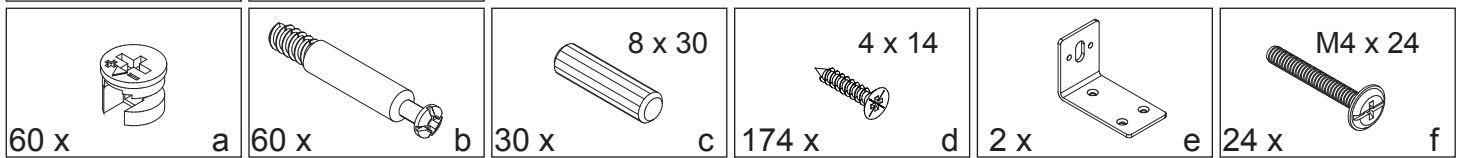
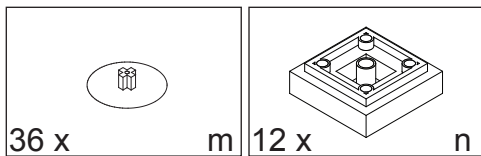
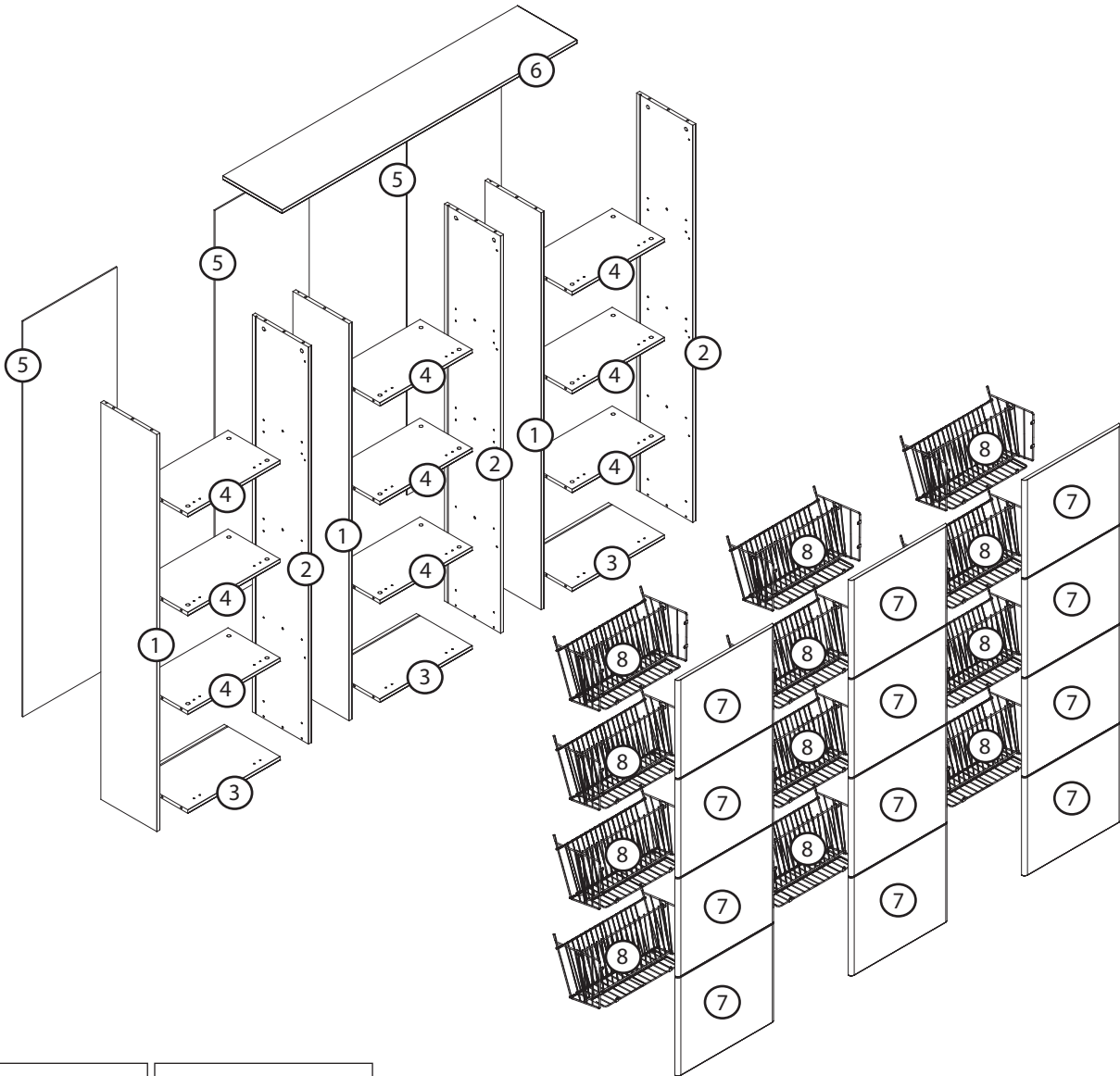
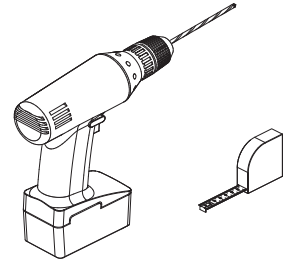
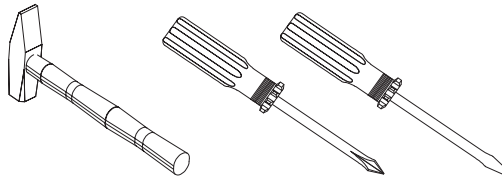
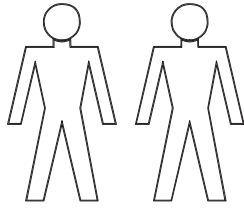
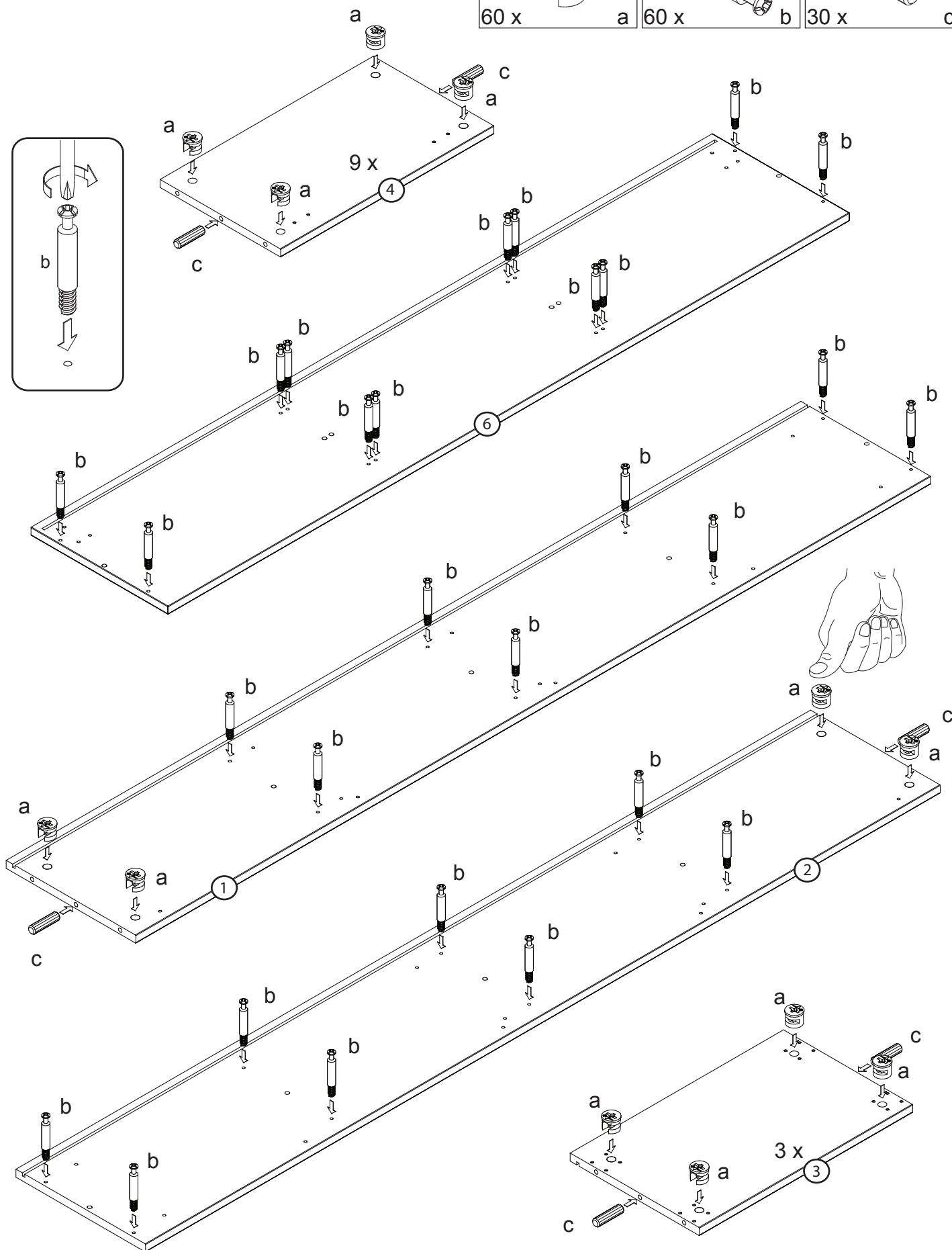
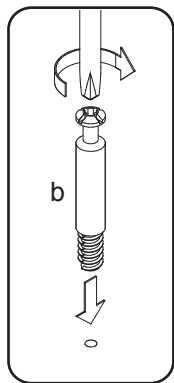
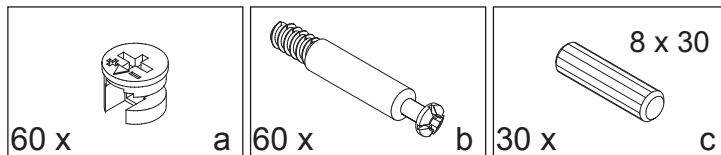


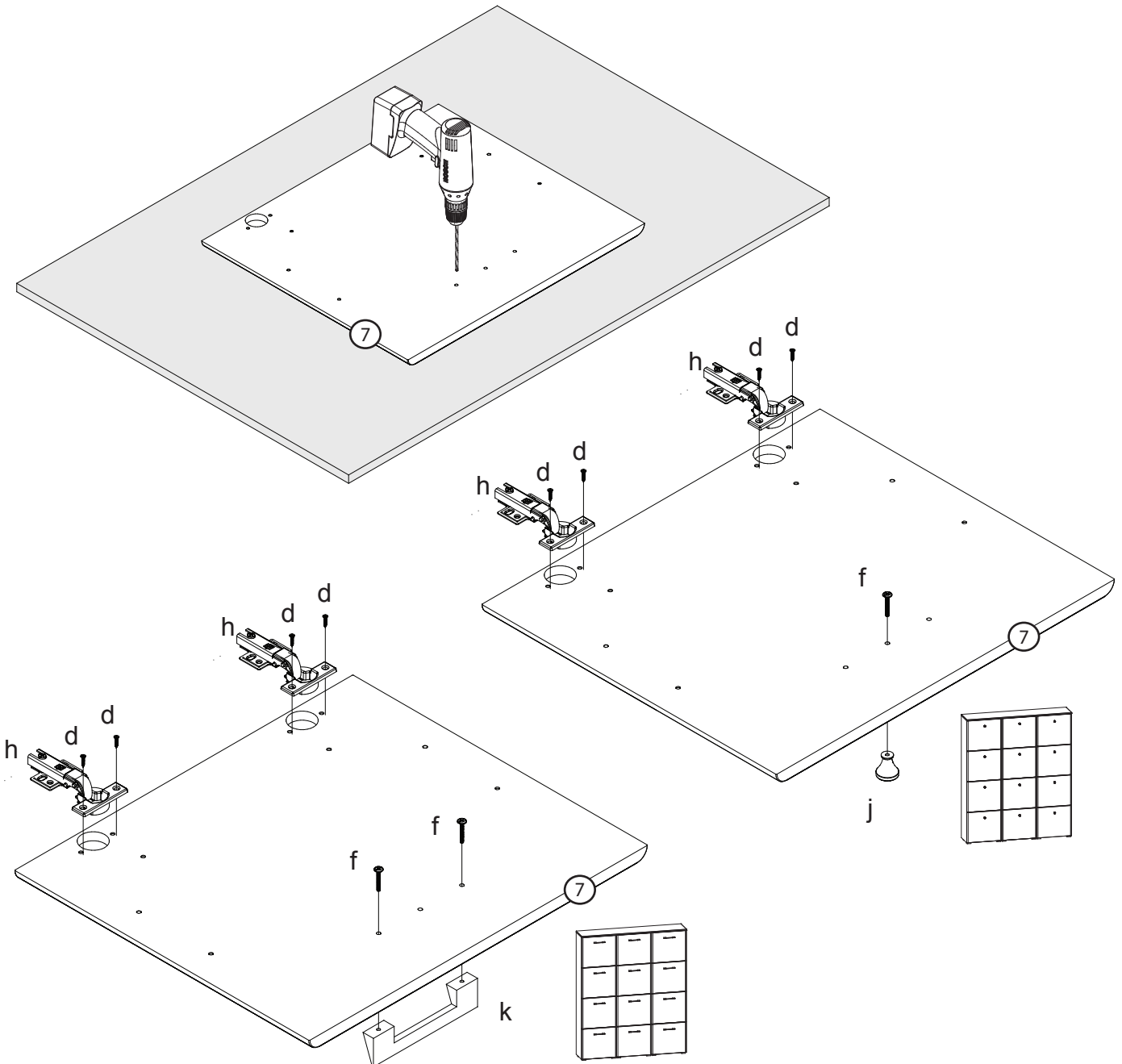
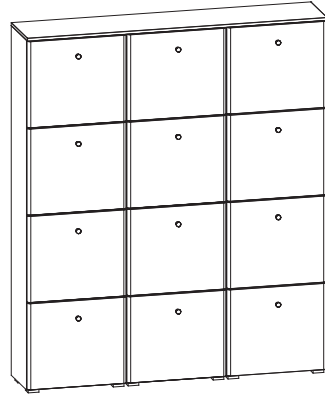
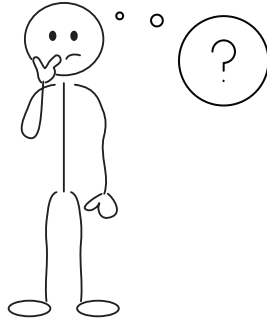
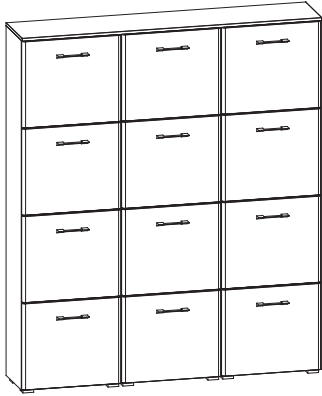
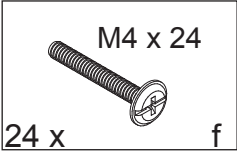
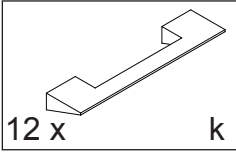
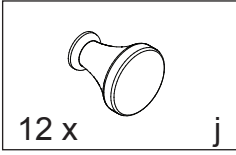
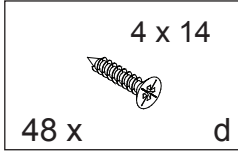
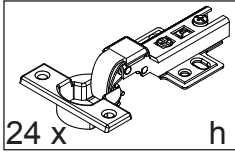
G 222



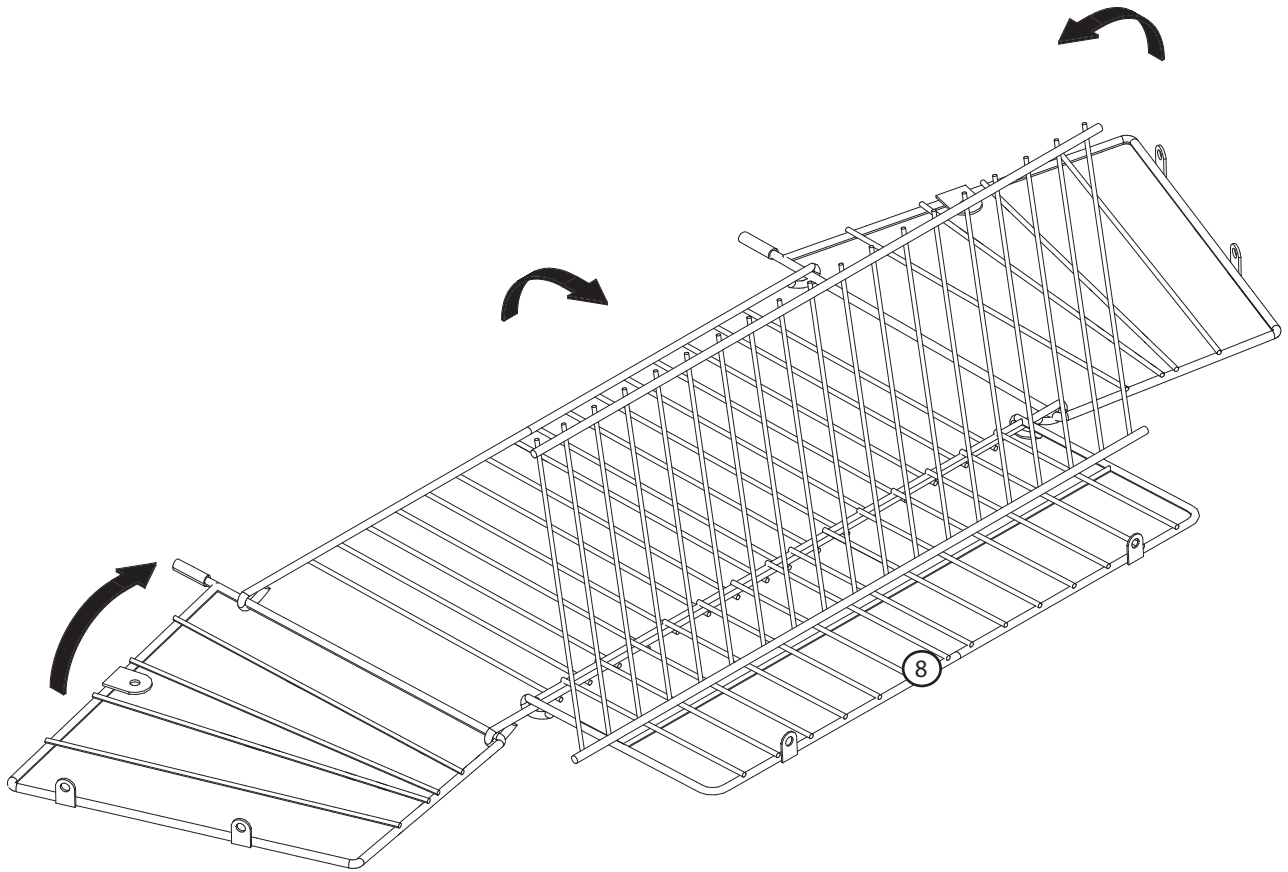




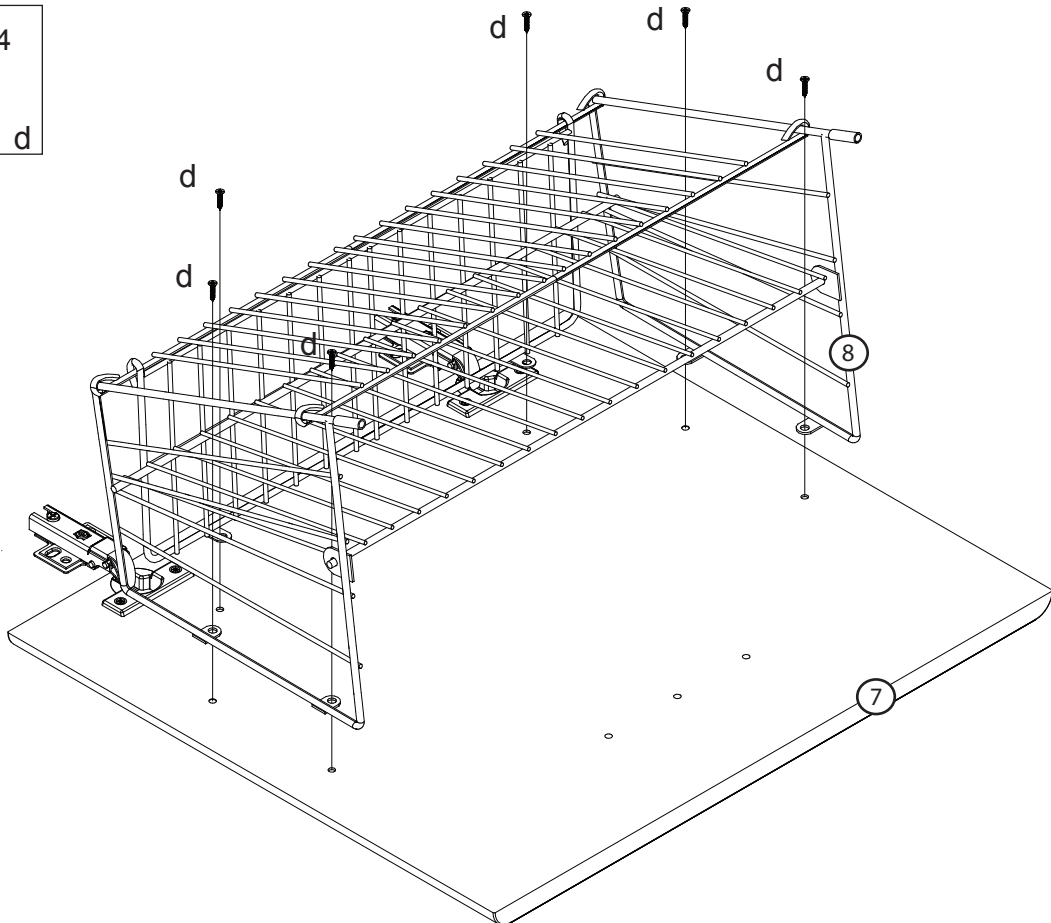
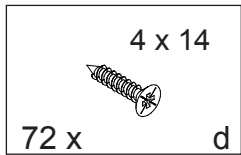
2 12 x



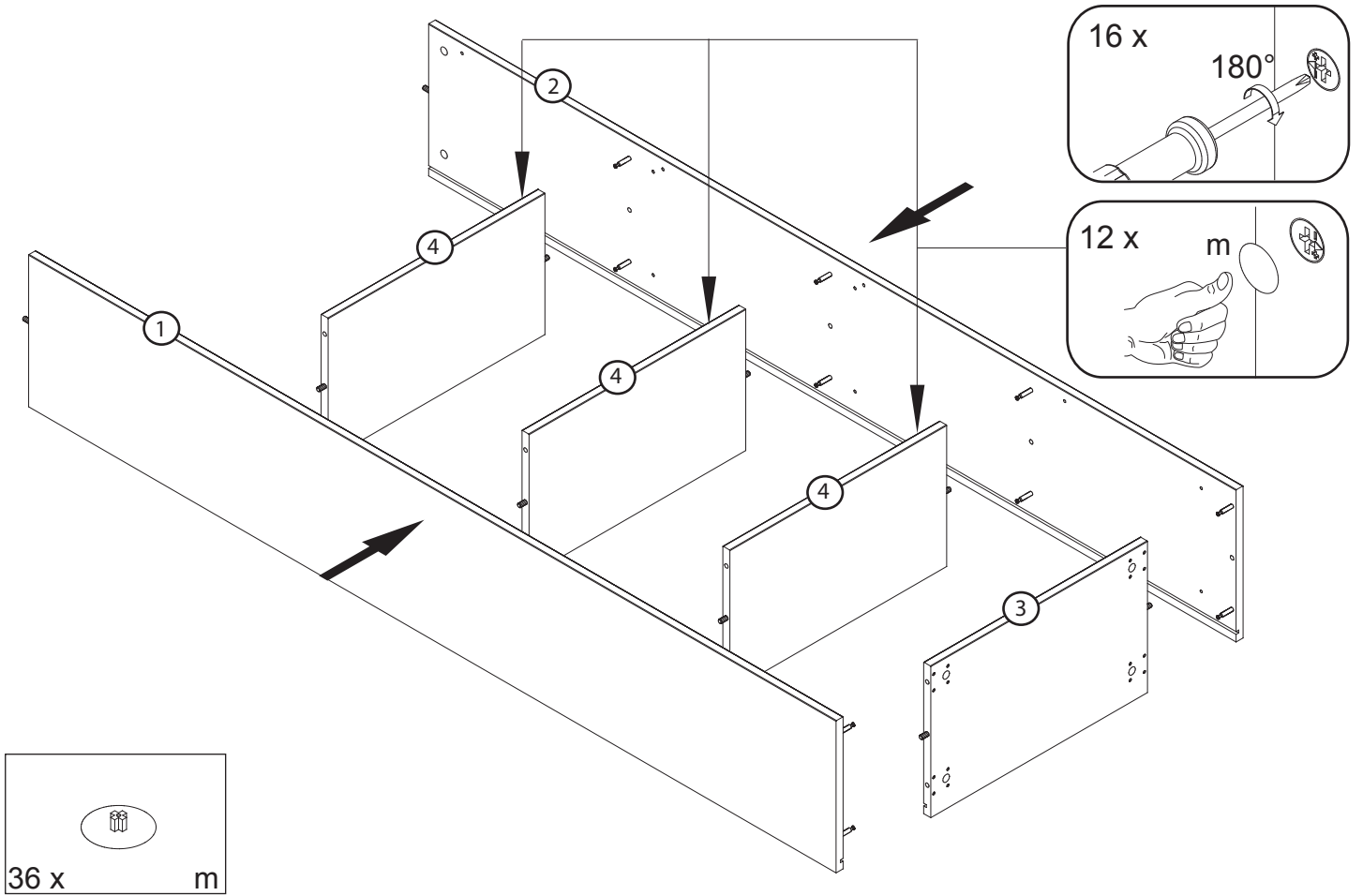
3 12 x



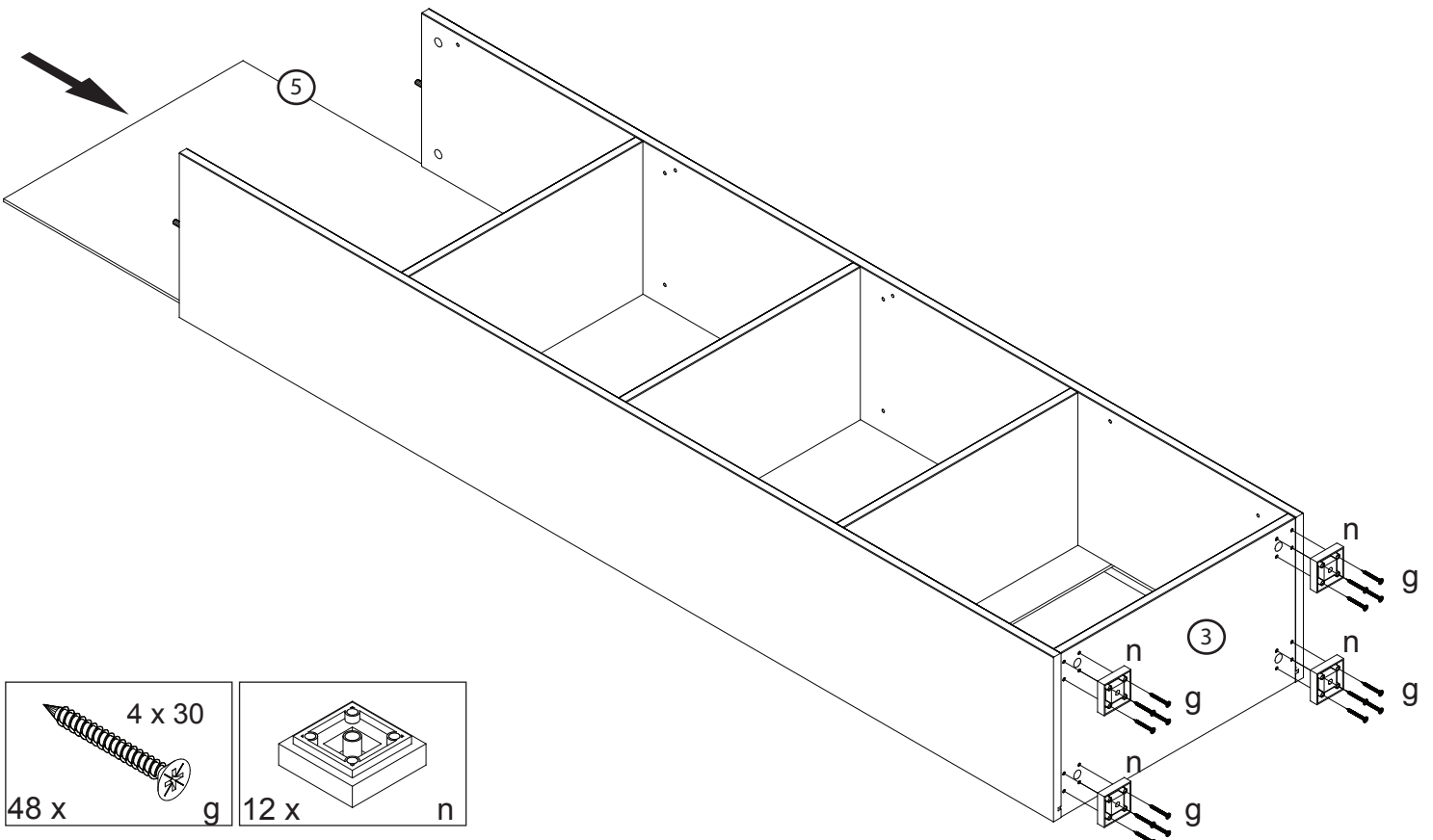
4 12 x



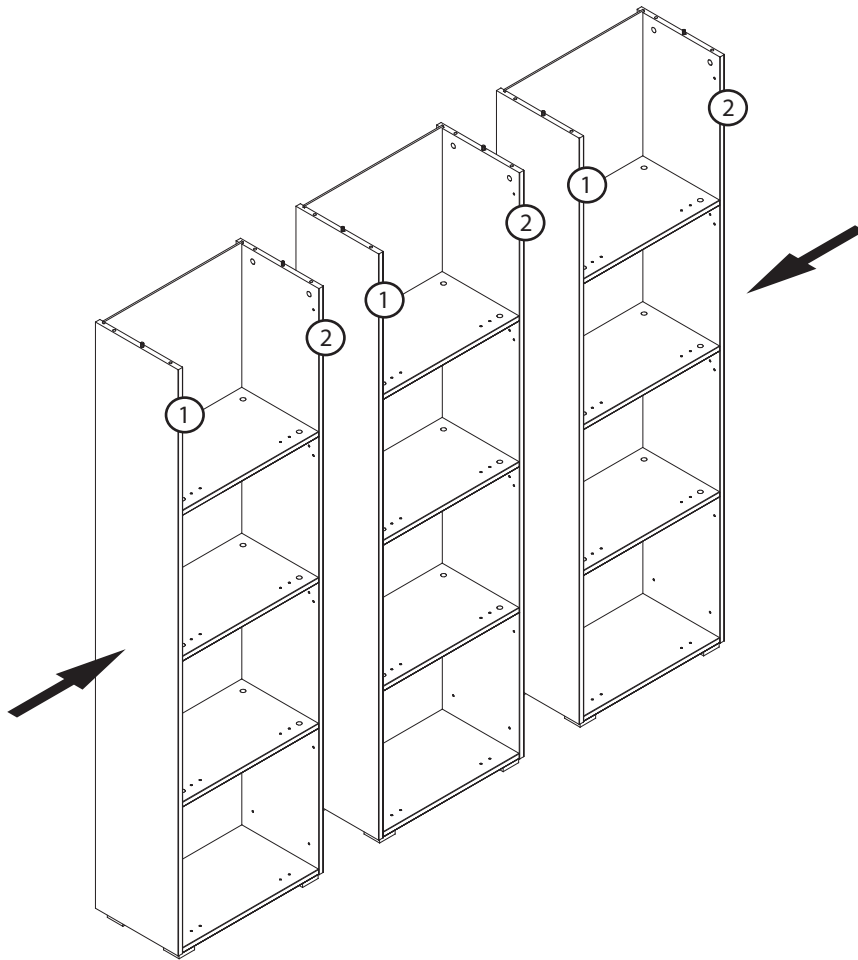
5 3 x



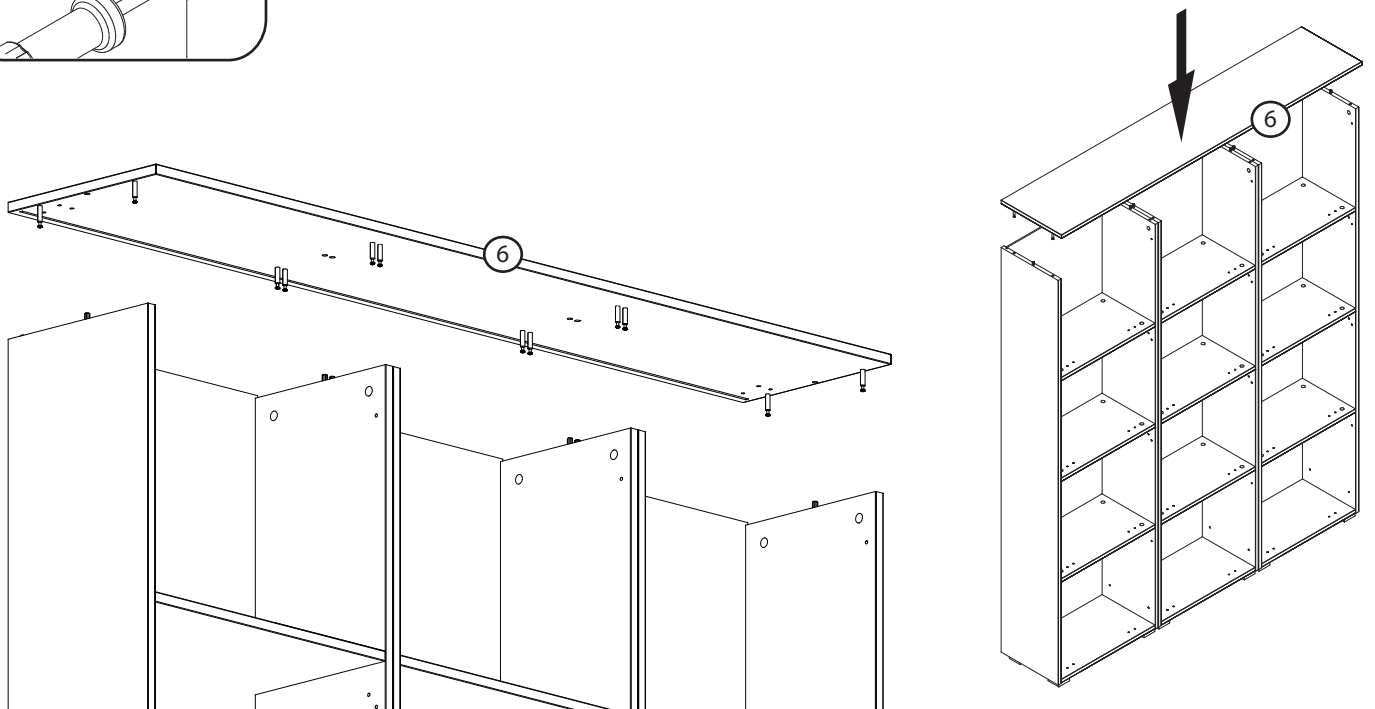
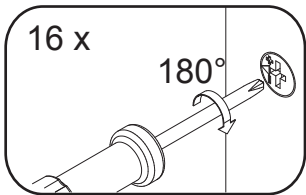
6 3 x



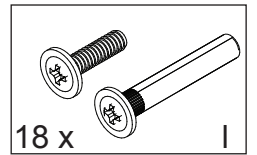
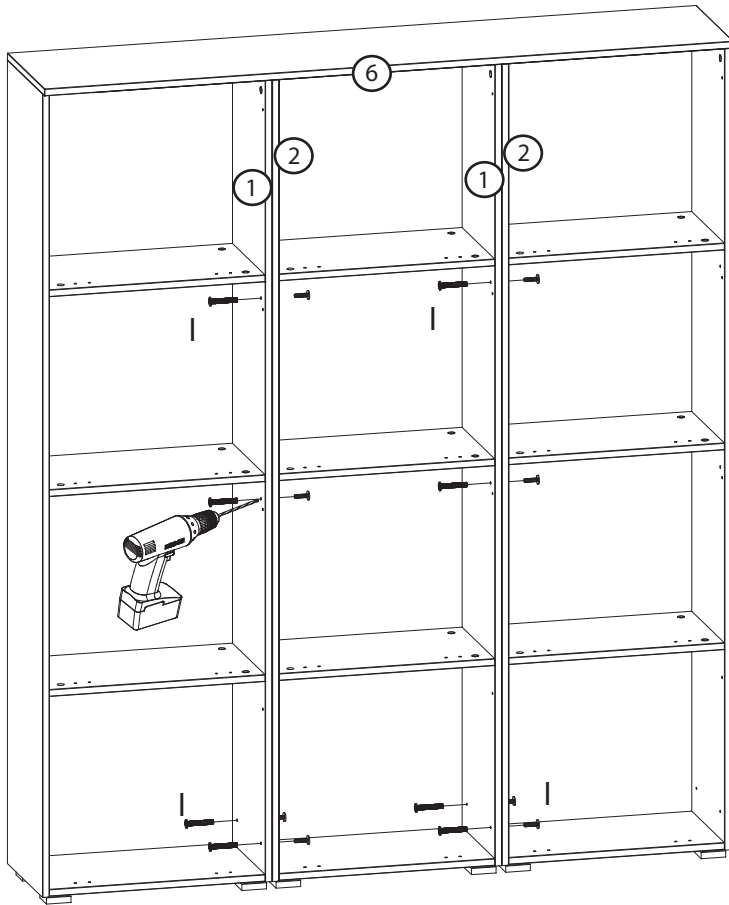
7



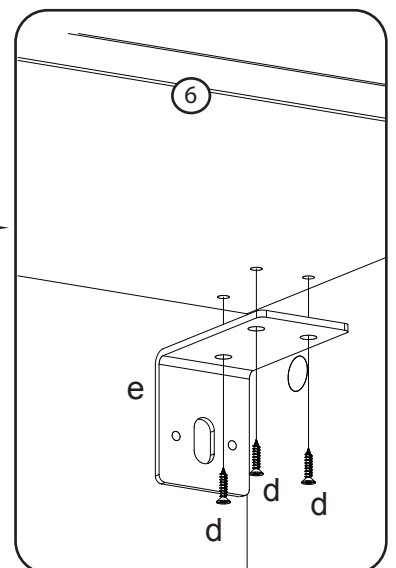
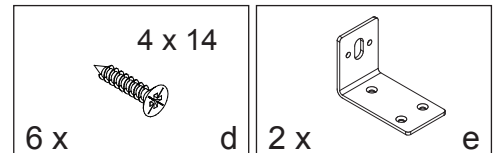
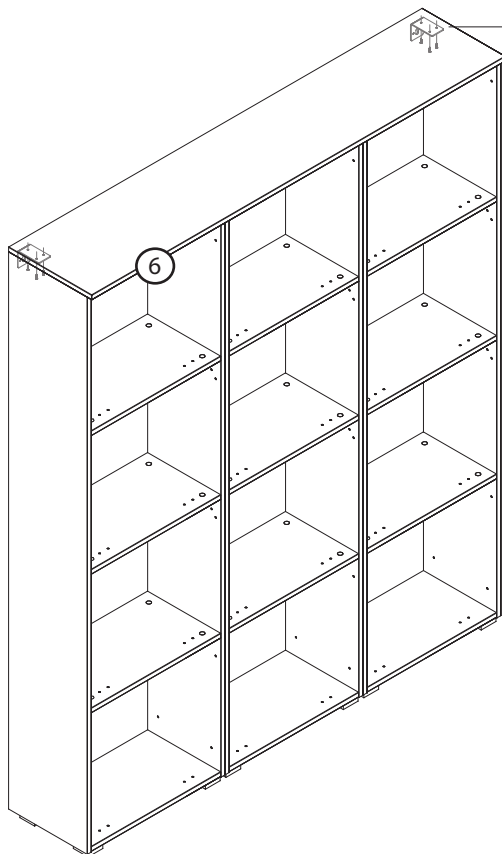
8

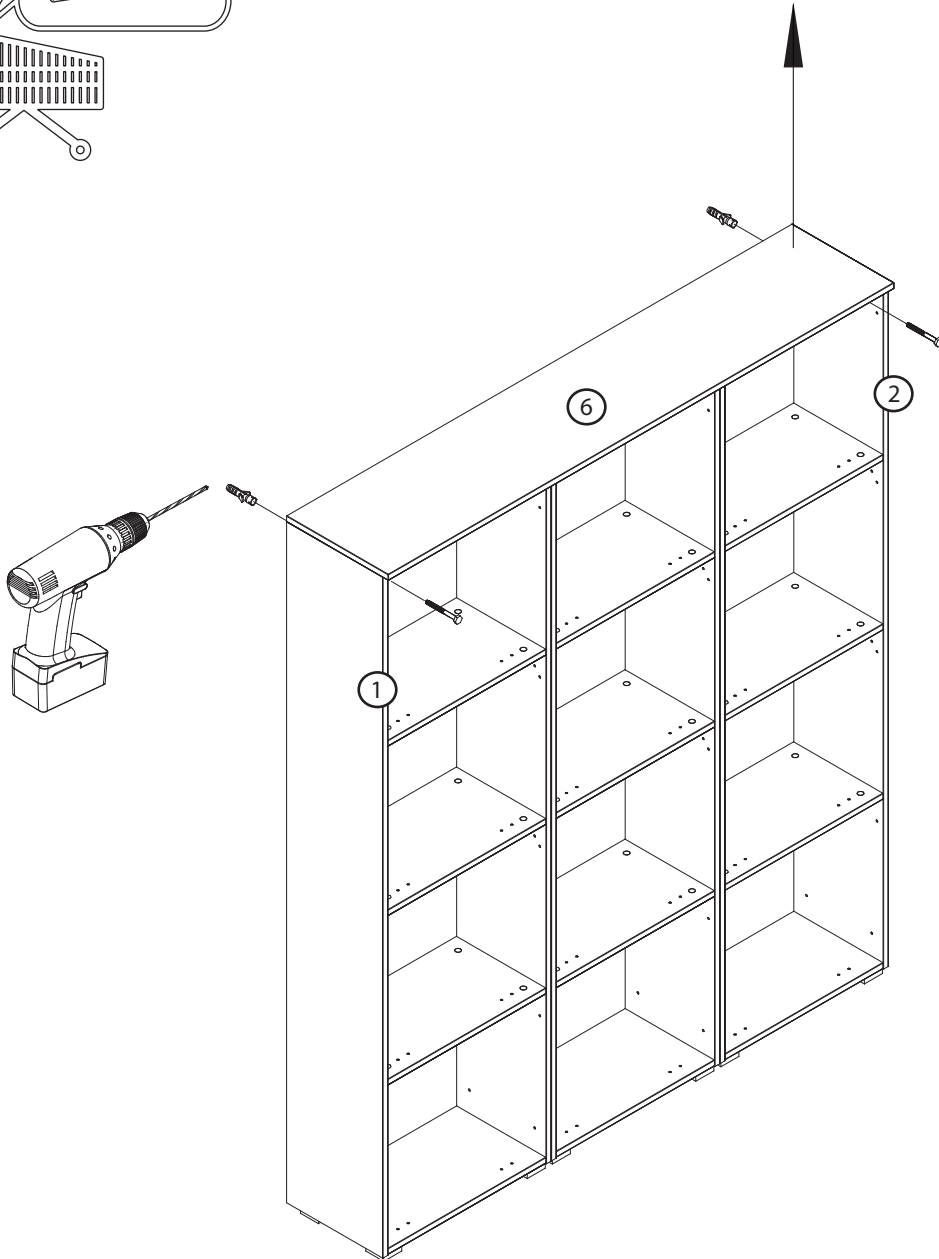
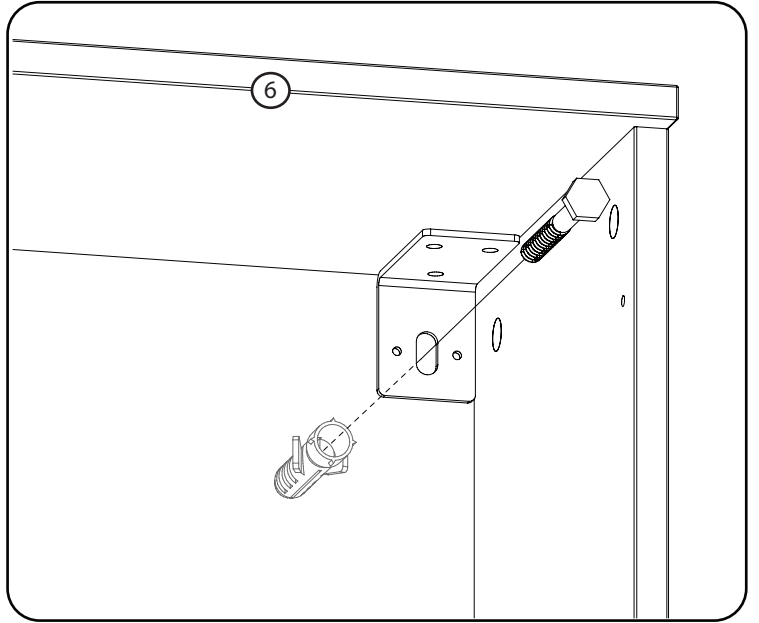
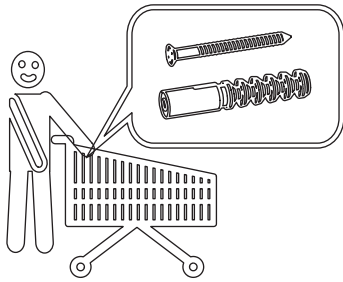
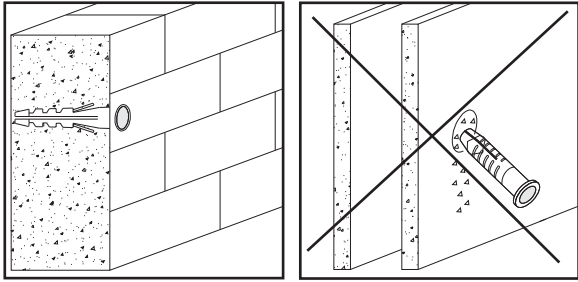


9

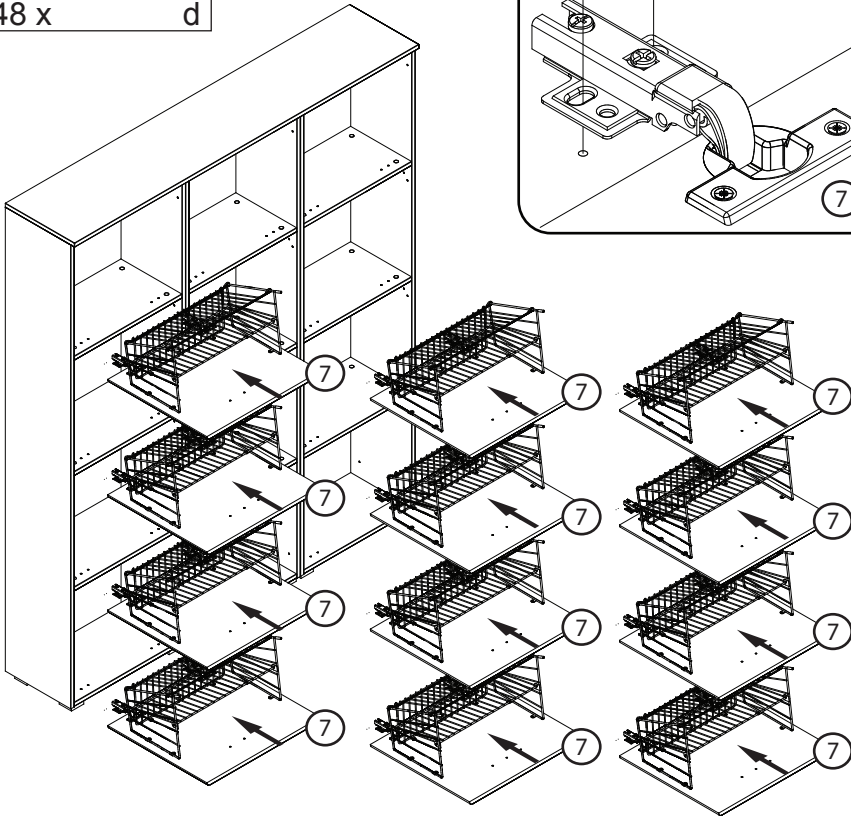
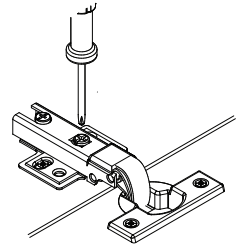
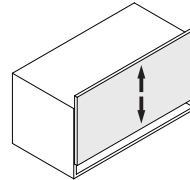
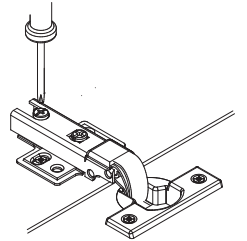
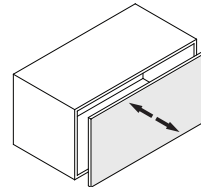
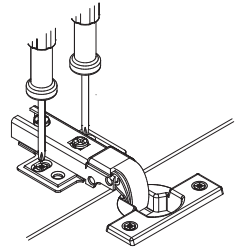
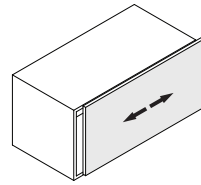
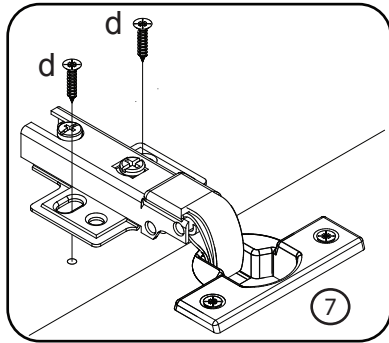
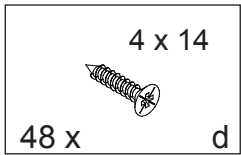


10





12



13

