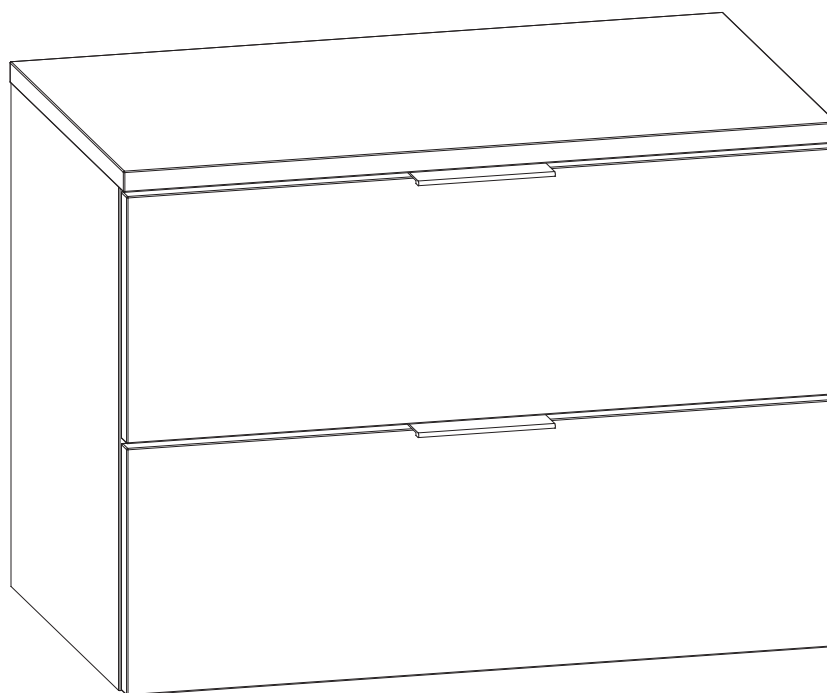
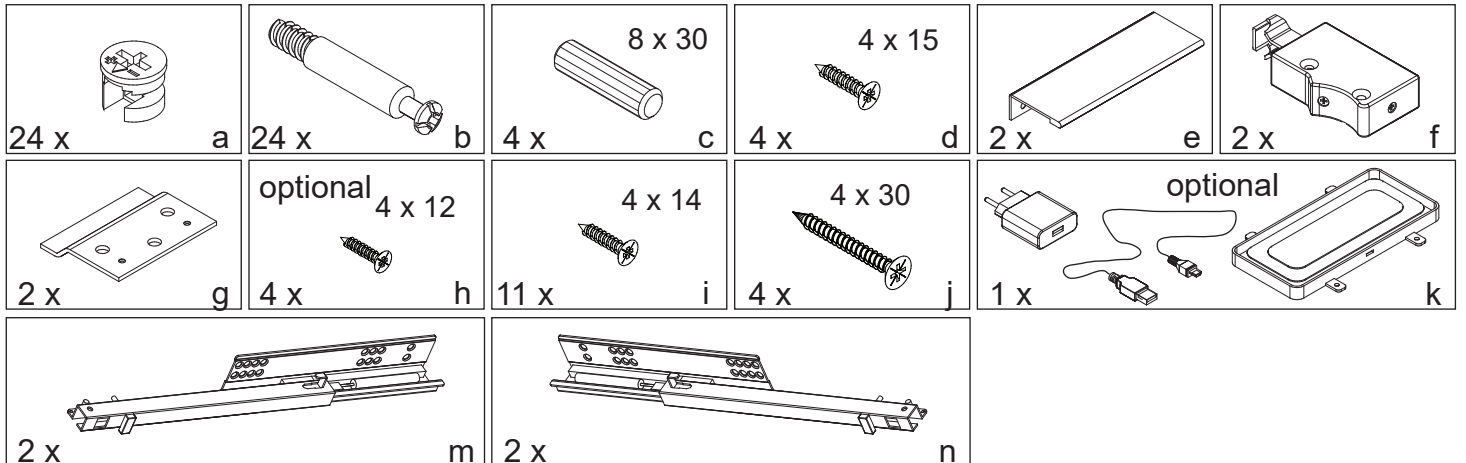
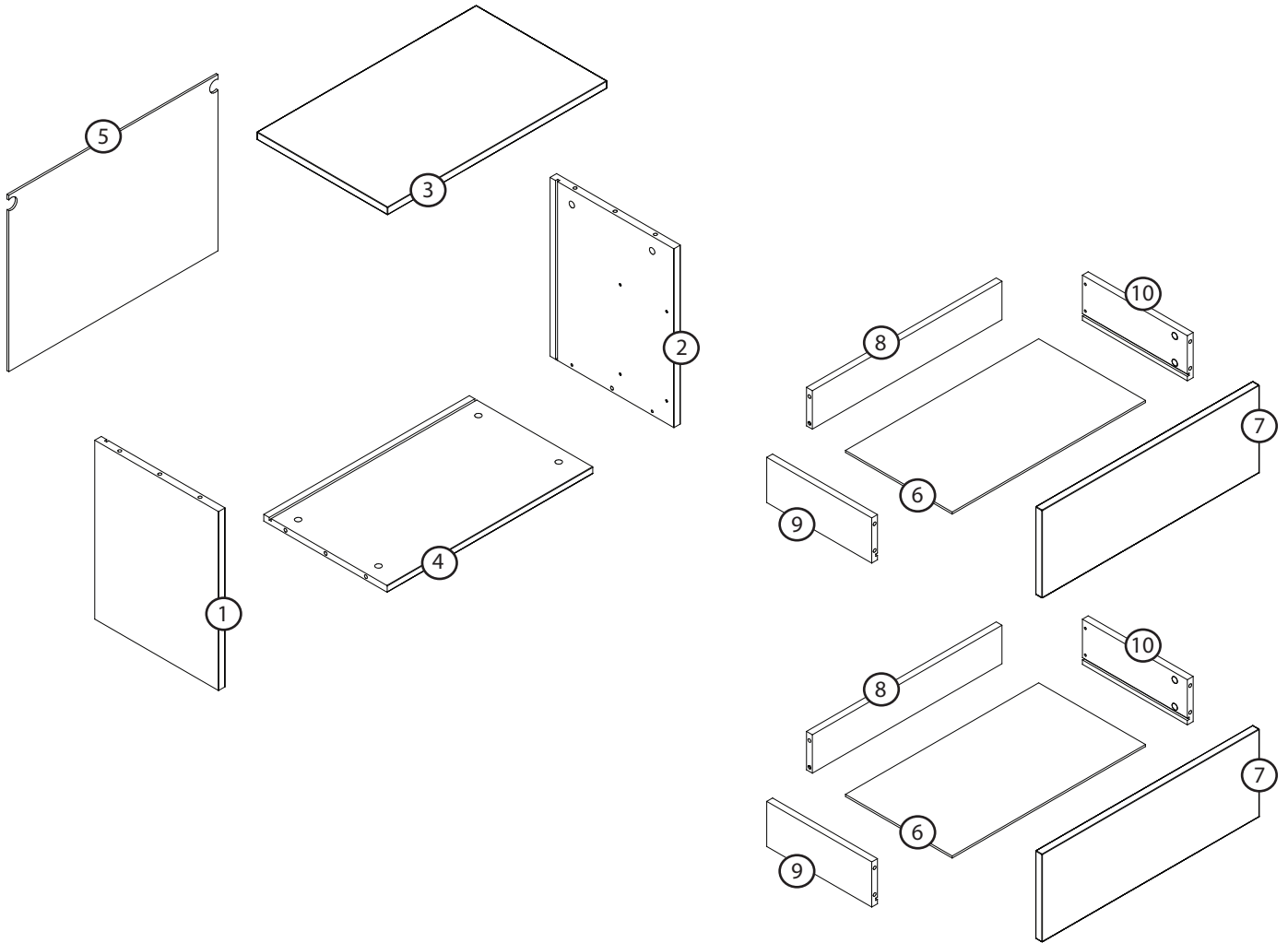
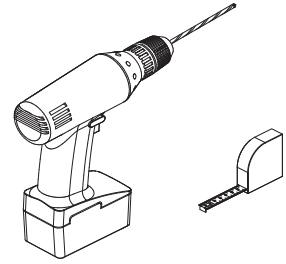
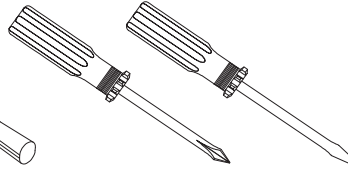
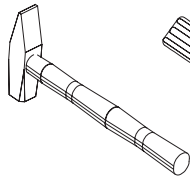
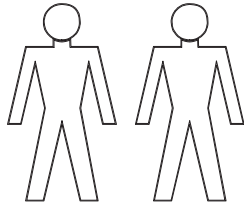
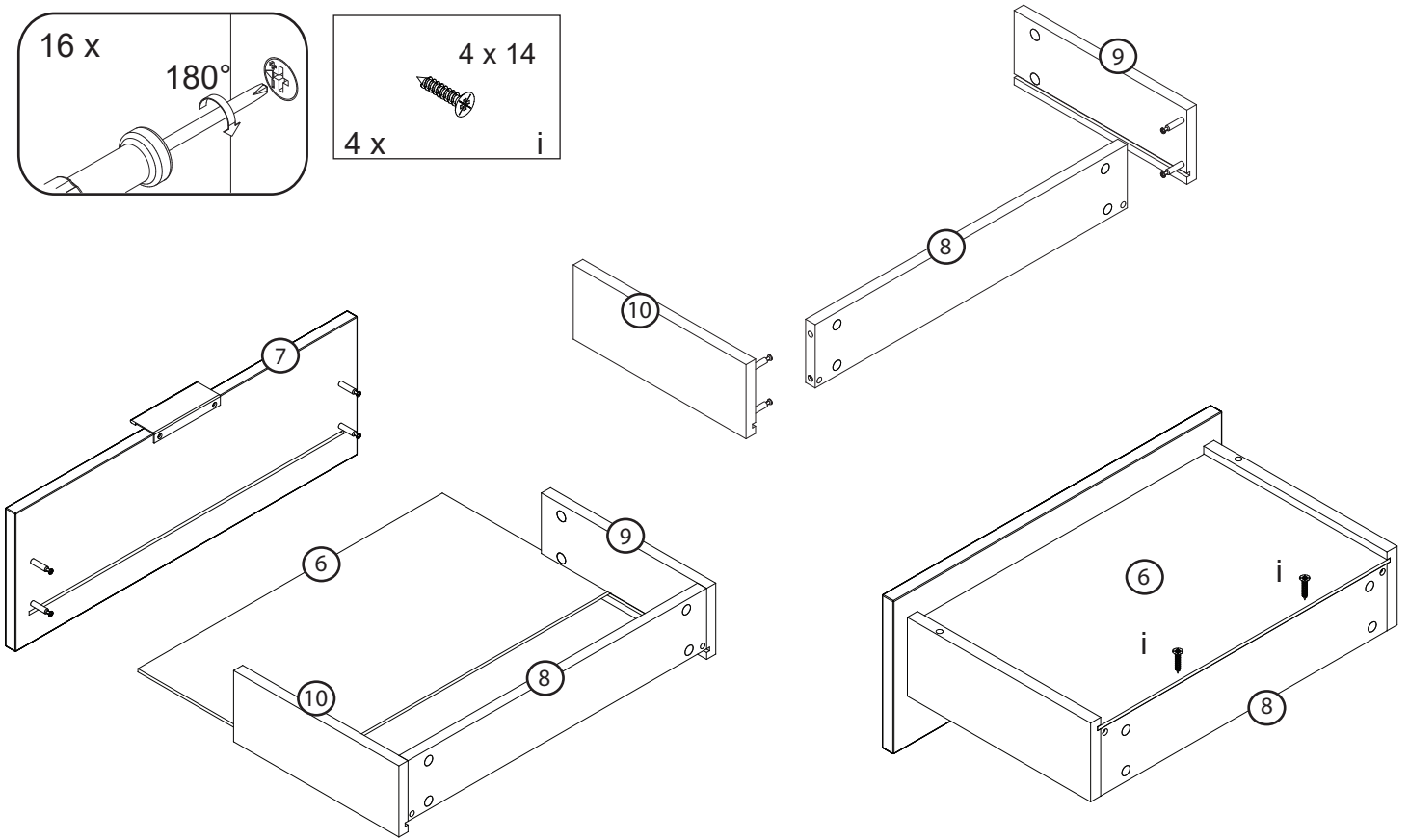
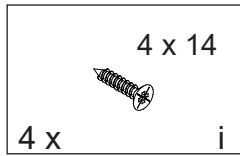
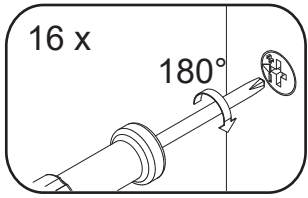


N 1001

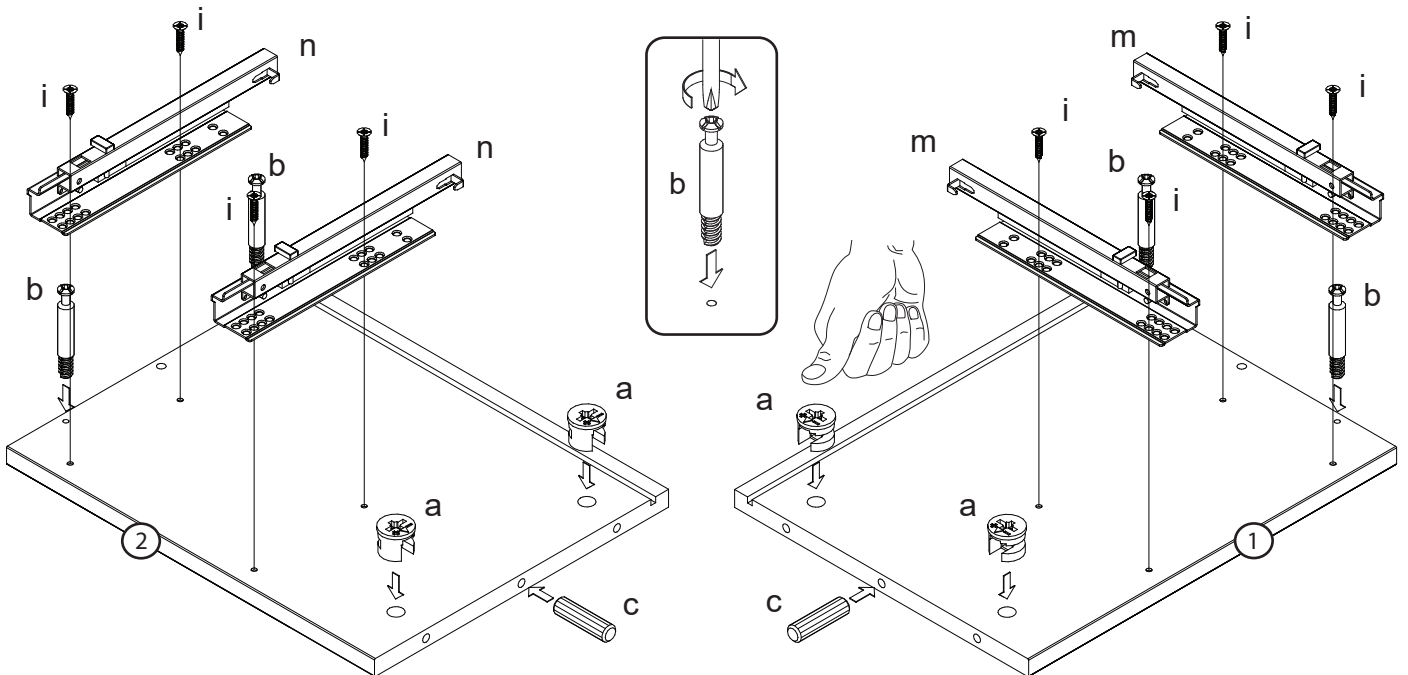
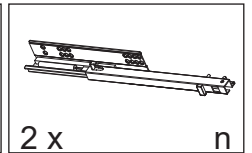
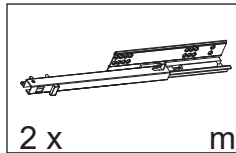
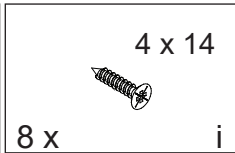
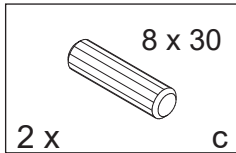
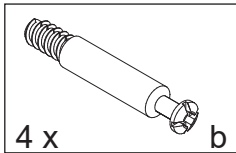
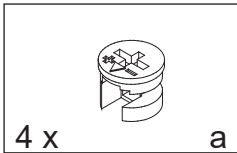




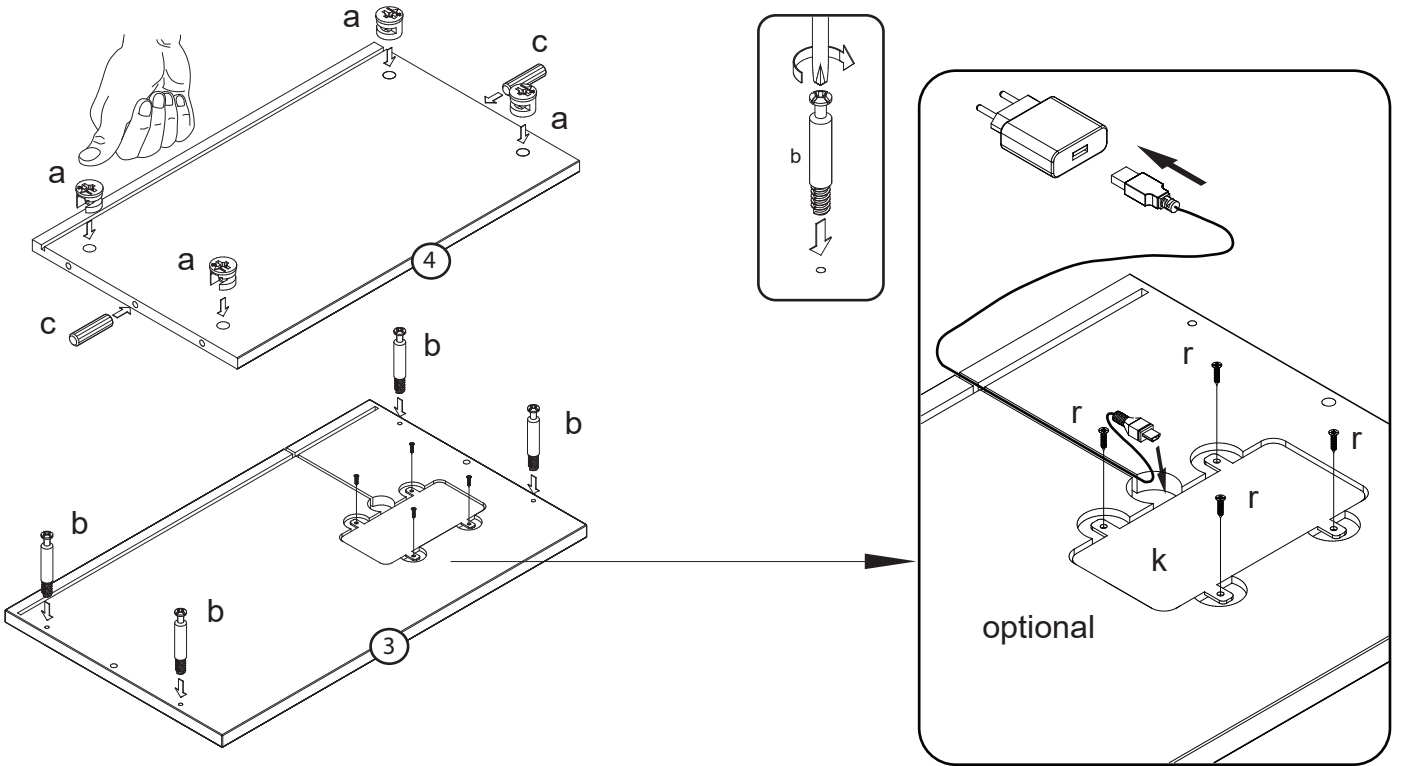
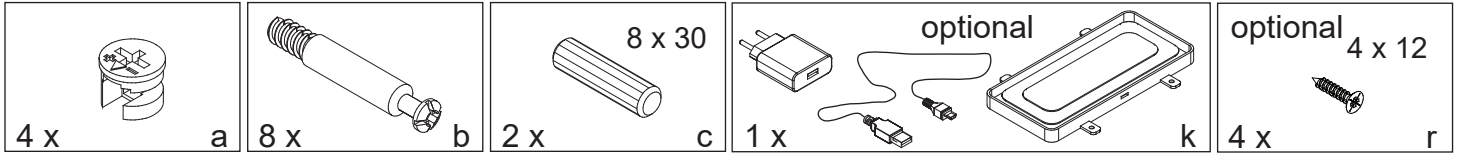
2 2x



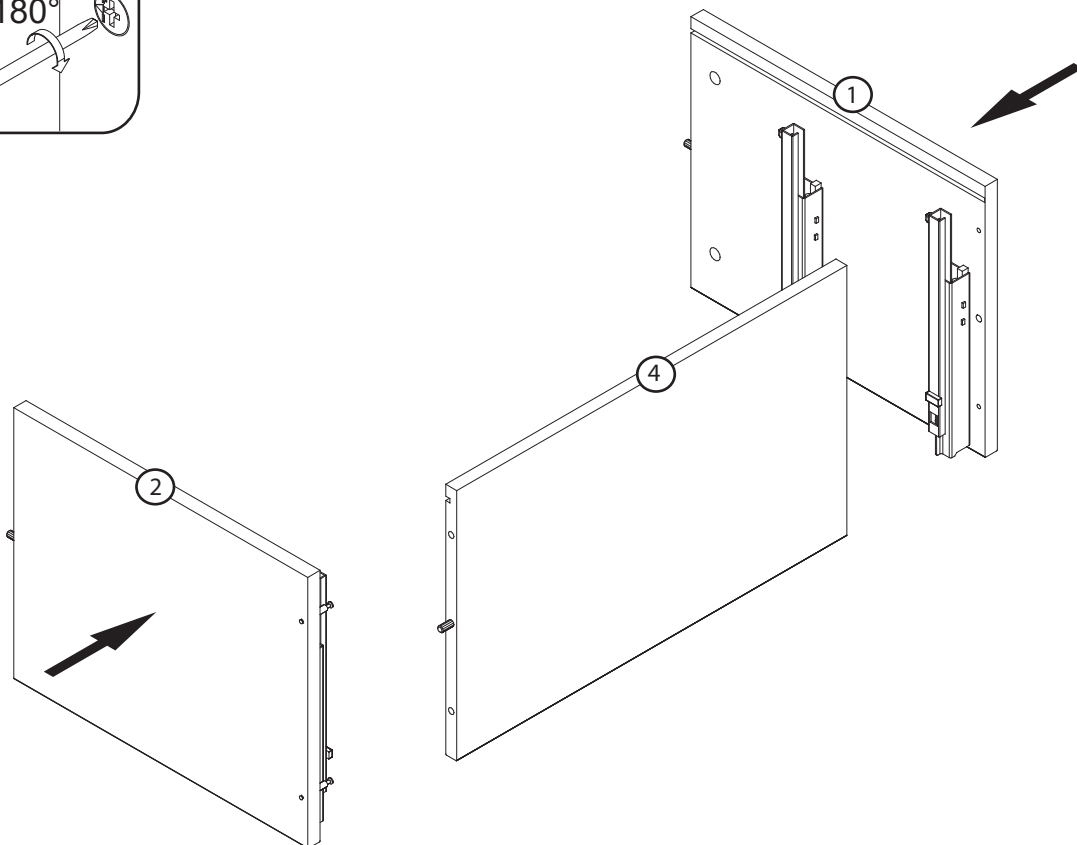
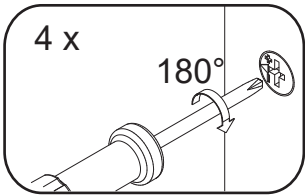
3



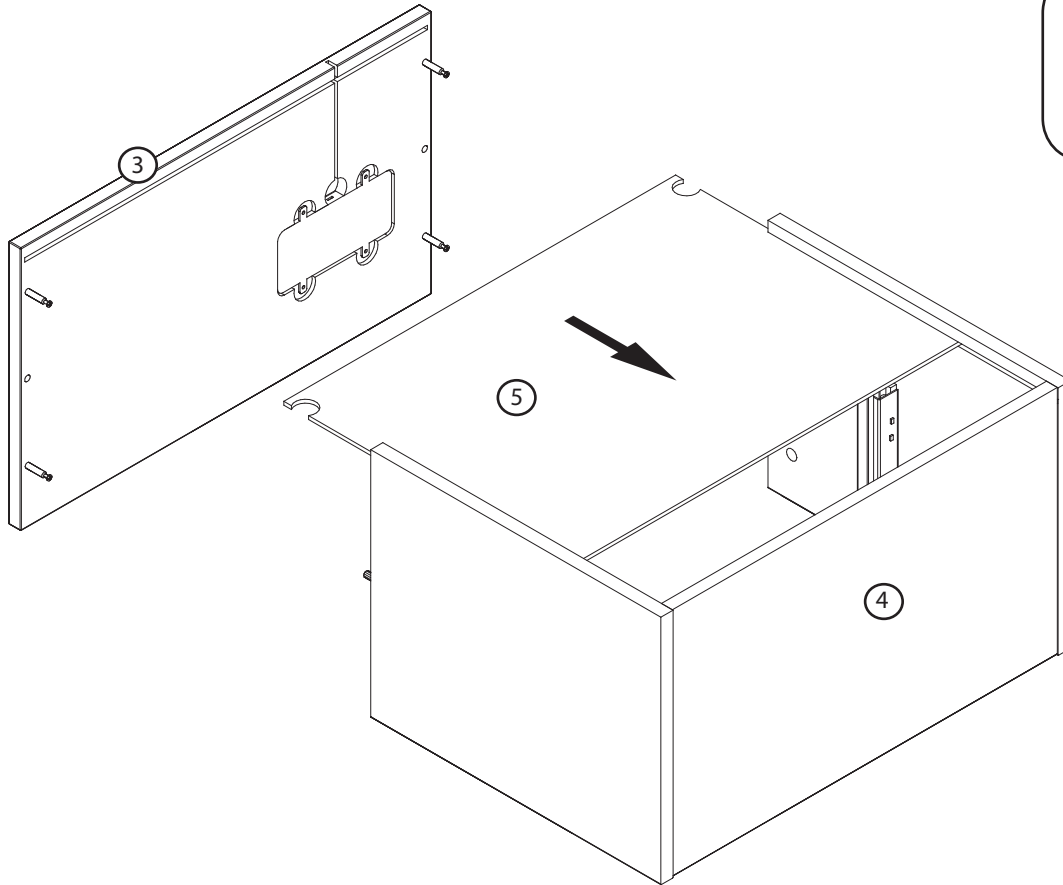
4



5



6



7

