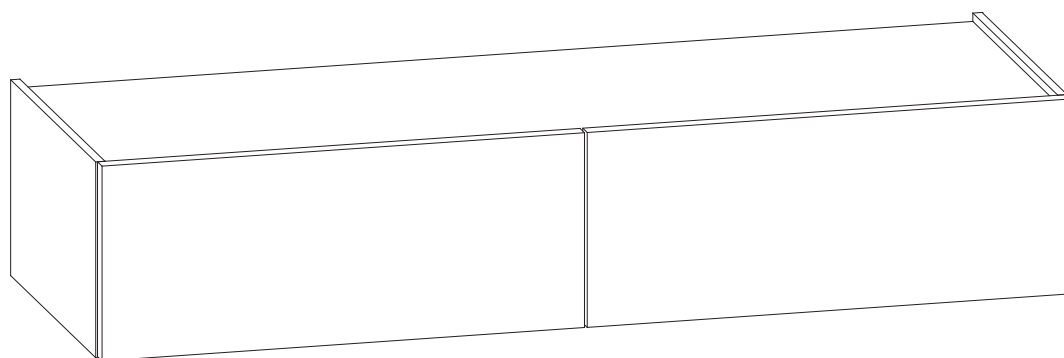
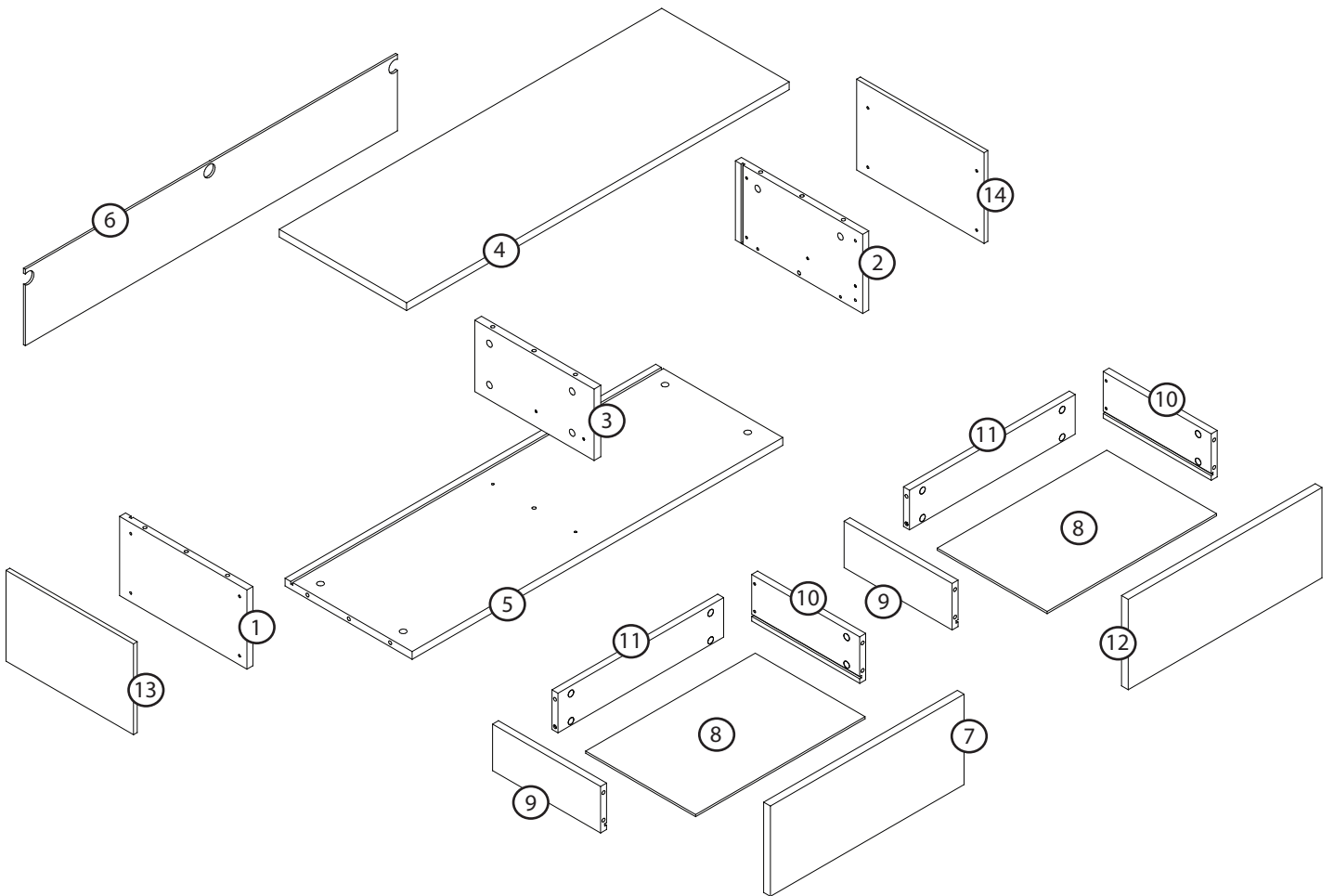
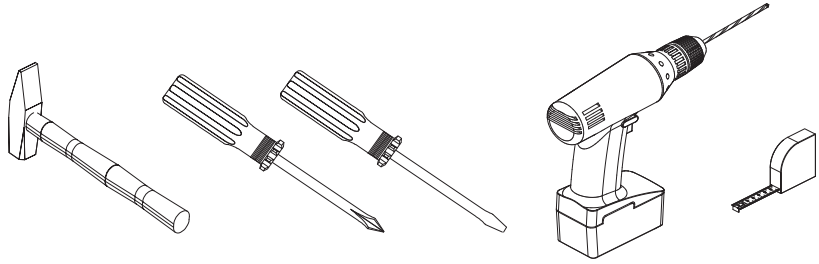
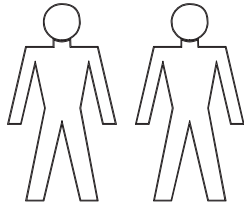

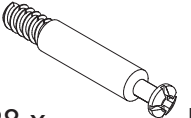
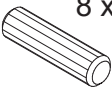


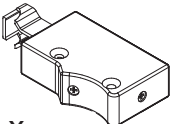
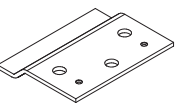



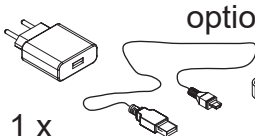
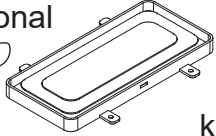
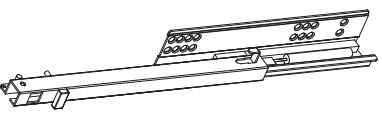
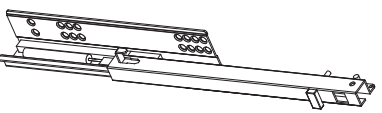
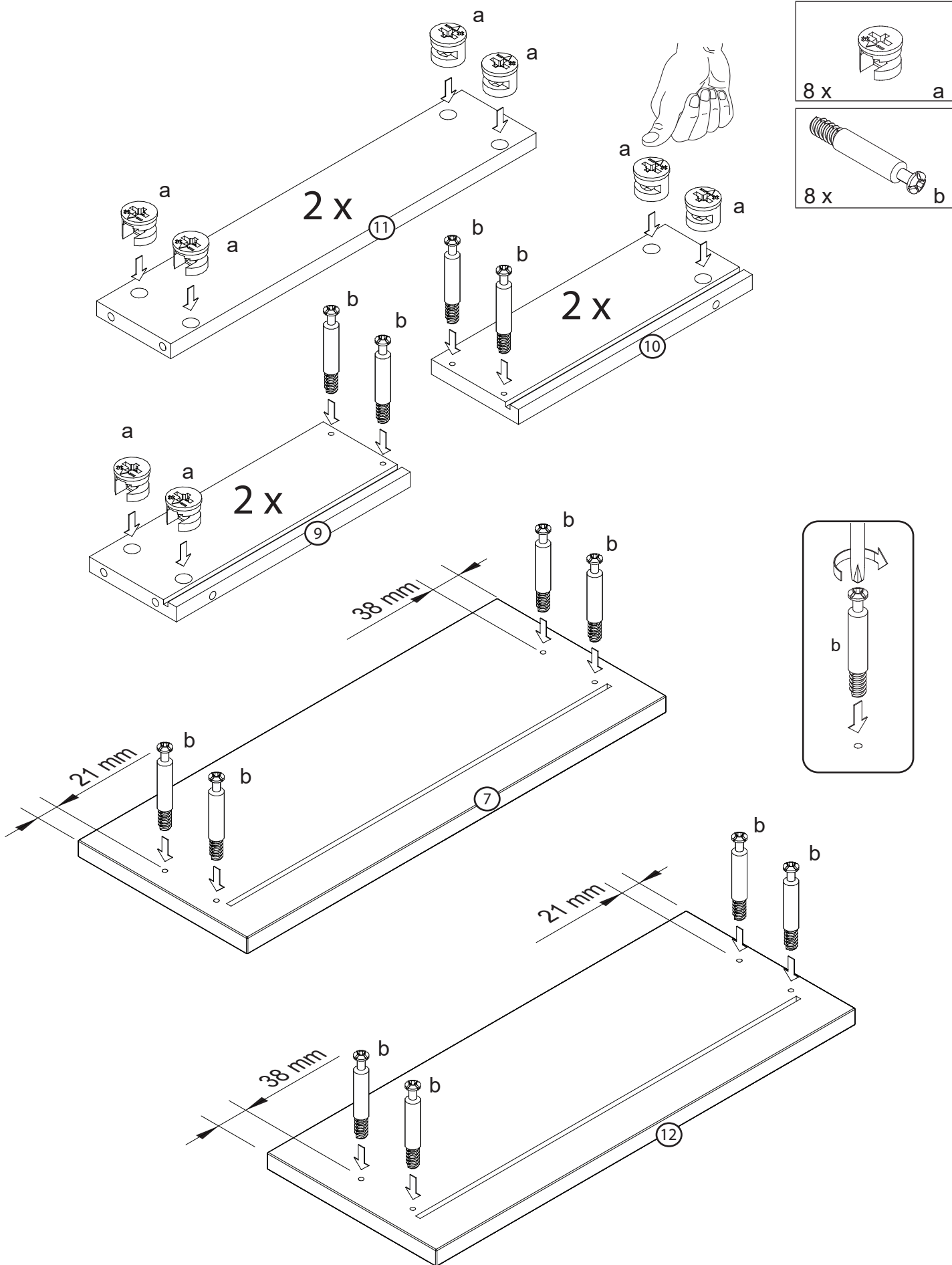


N 1004

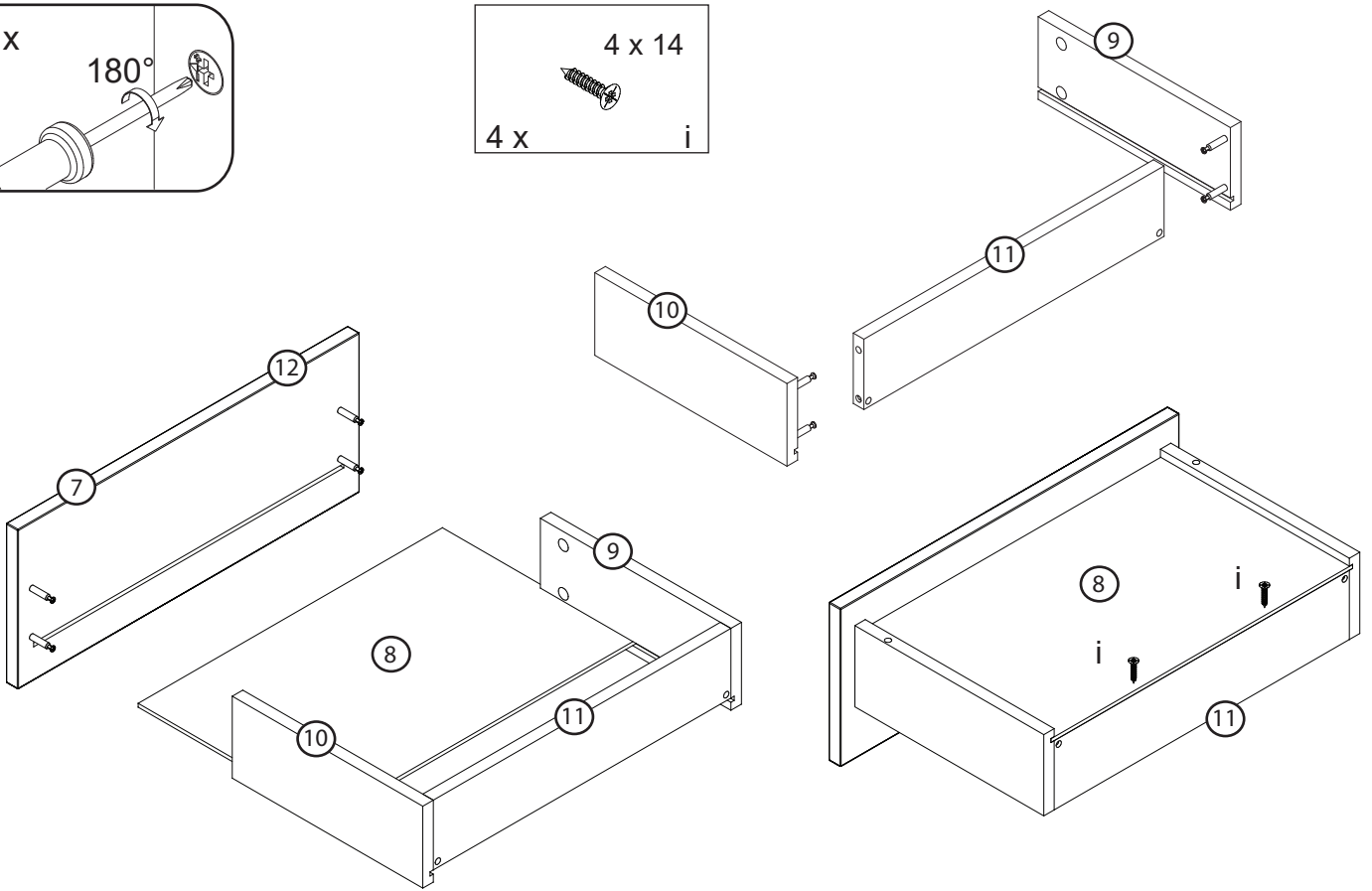
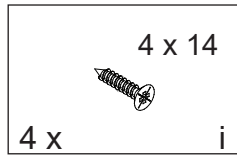
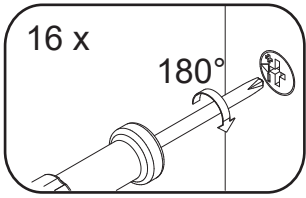




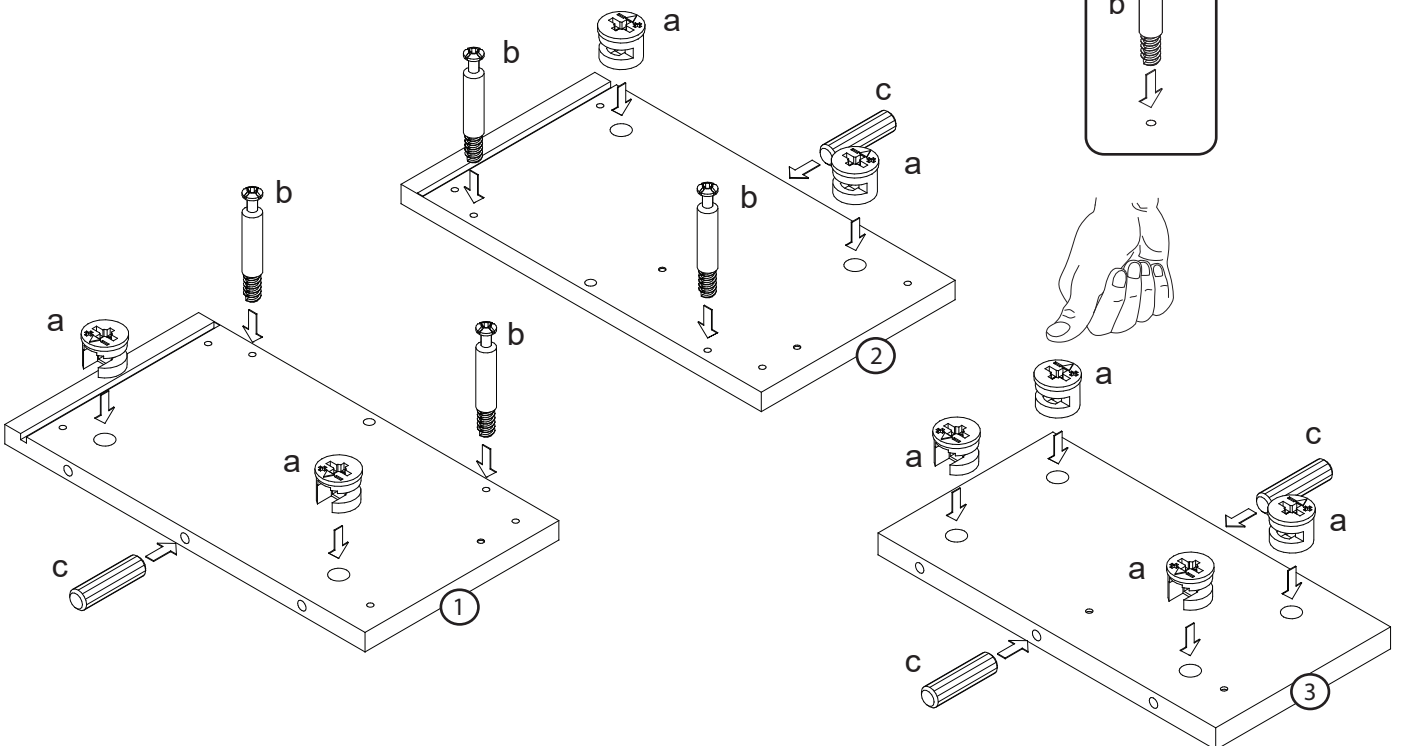
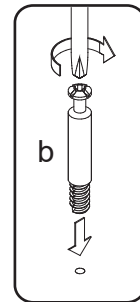
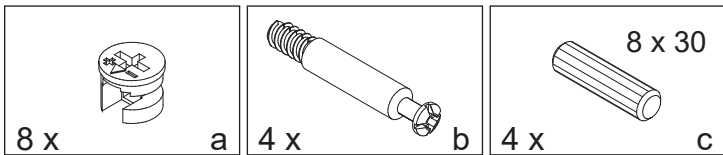
 28 x a	 28 x b	 8 x 30 c	 6,3 x 22 d	 10 x e	 3 x f
 3 x g	optional  4 x 12 h	 4 x 14 i	 4 x 30 j	 1 x optional	 optional k
 2 x m		 2 x n			



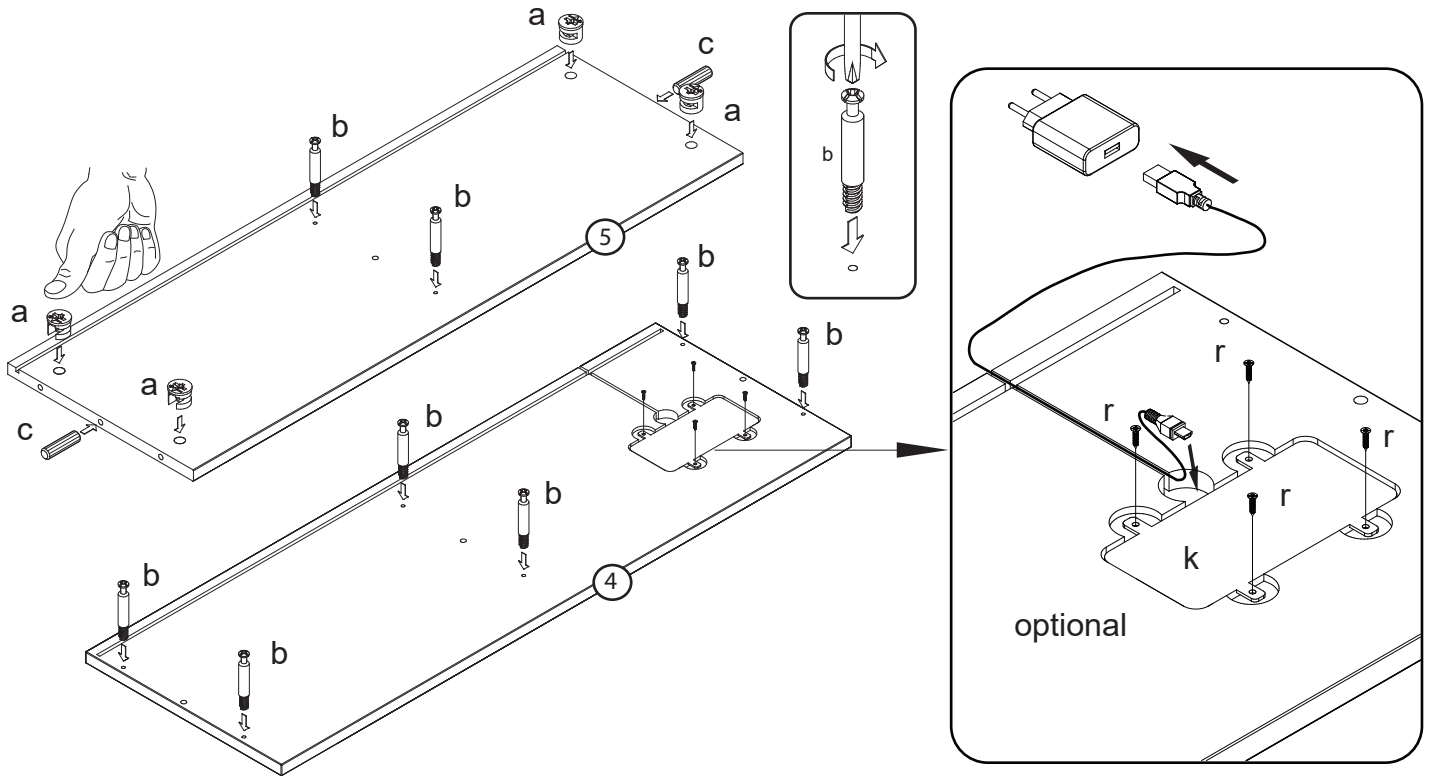
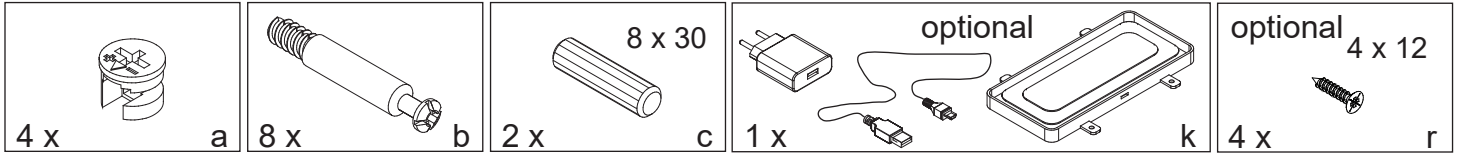
2 2x



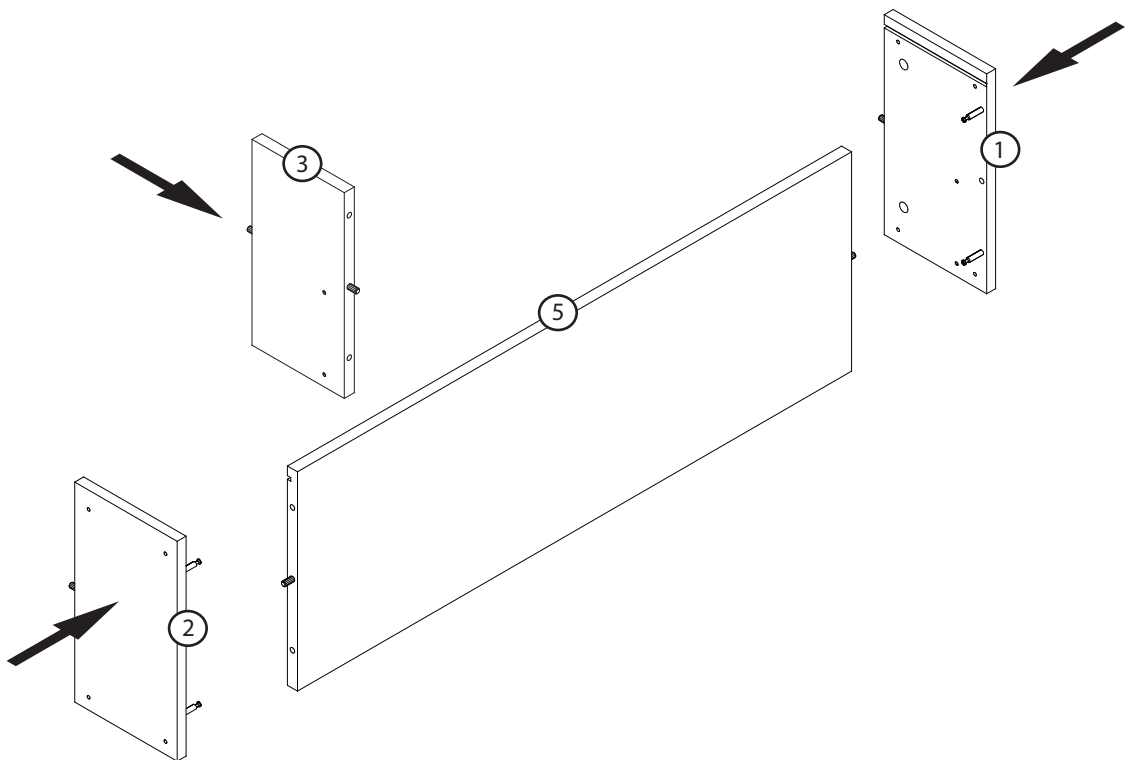
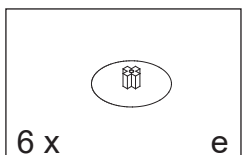
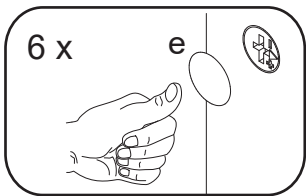
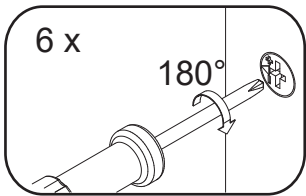
3



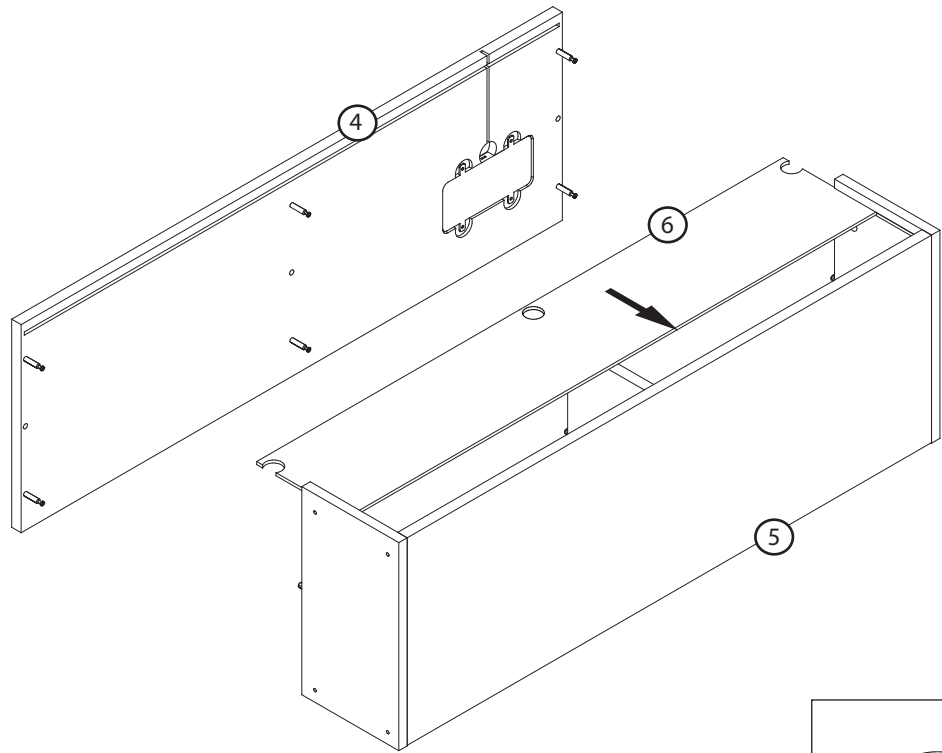
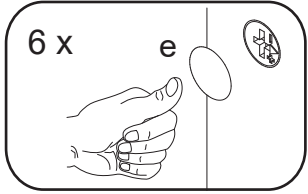
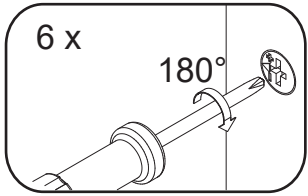
4



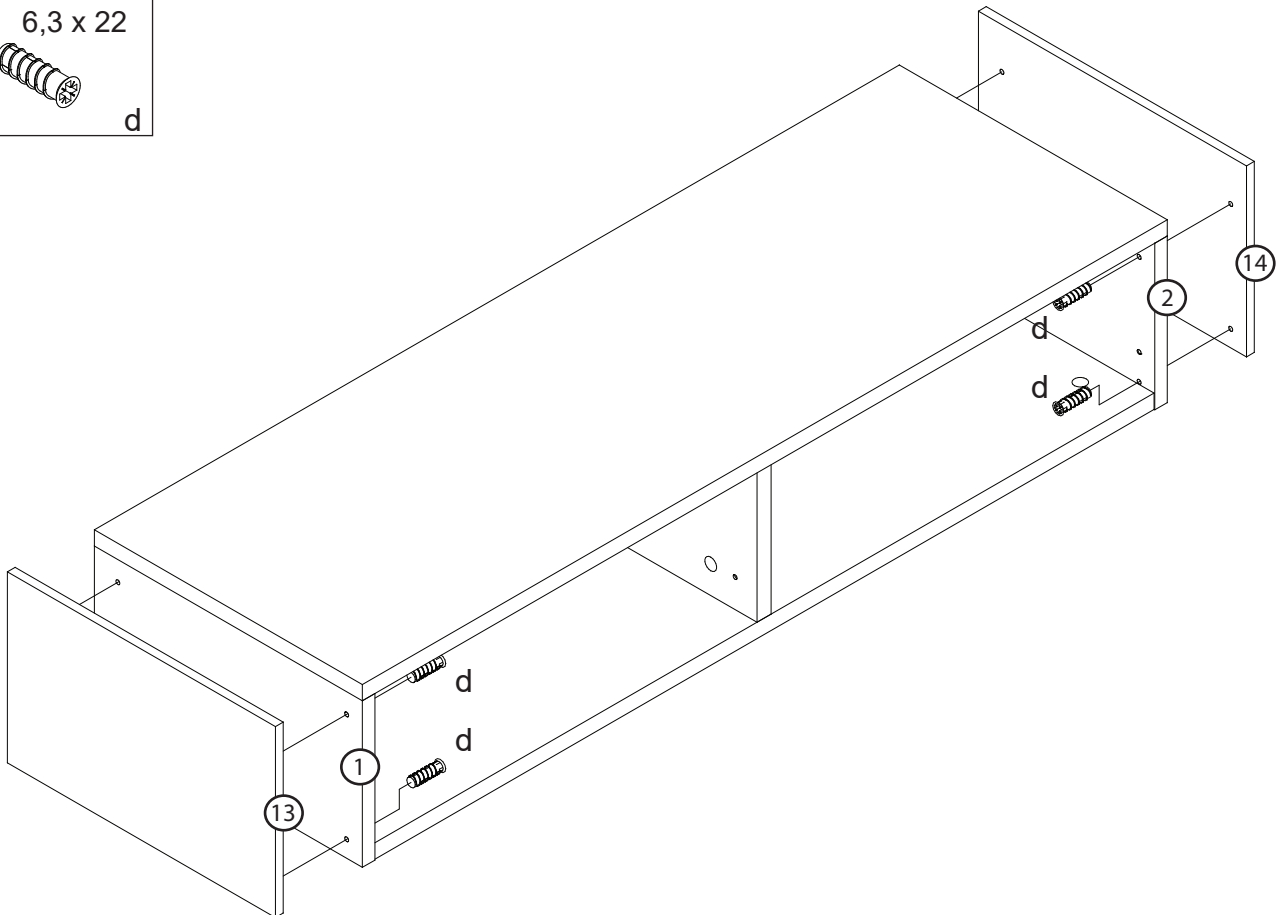
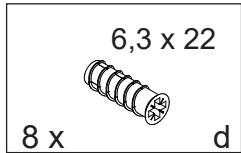
5



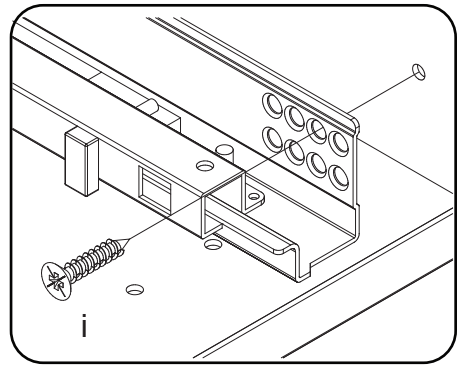
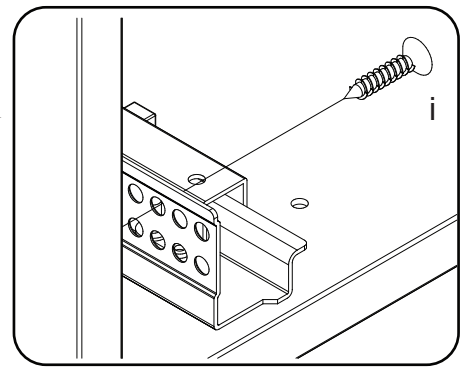
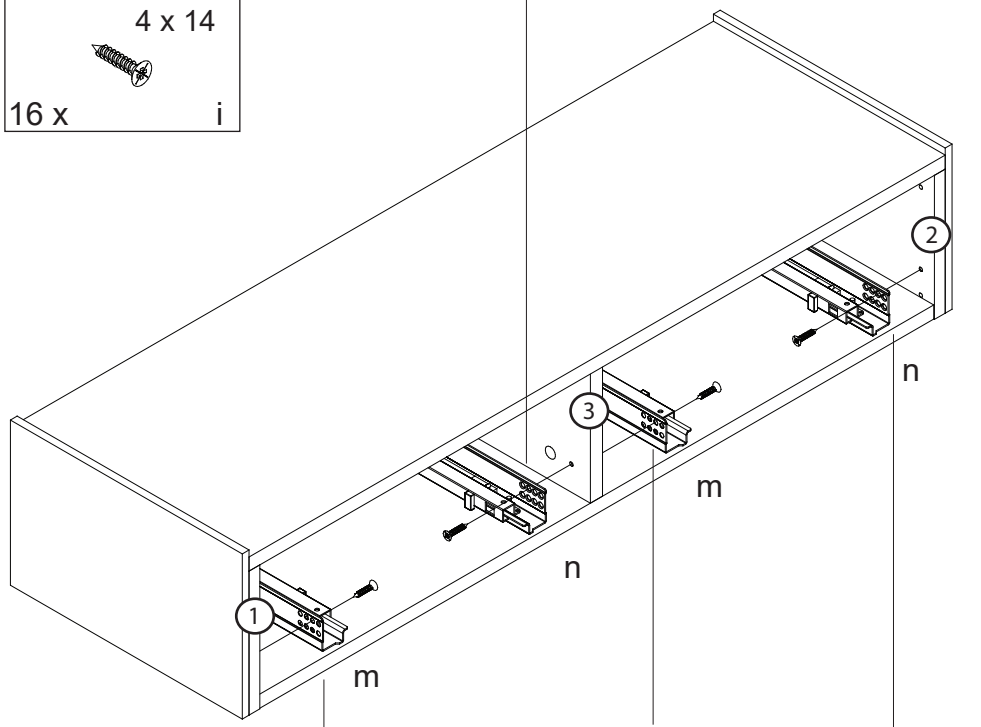
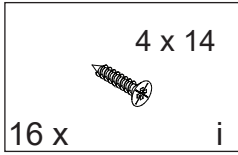
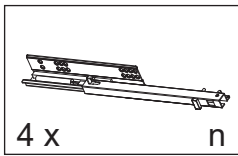
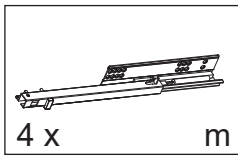
6



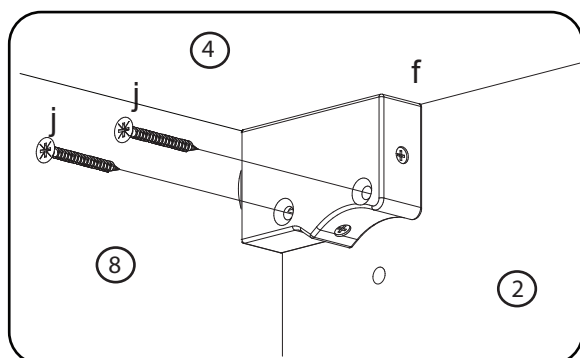
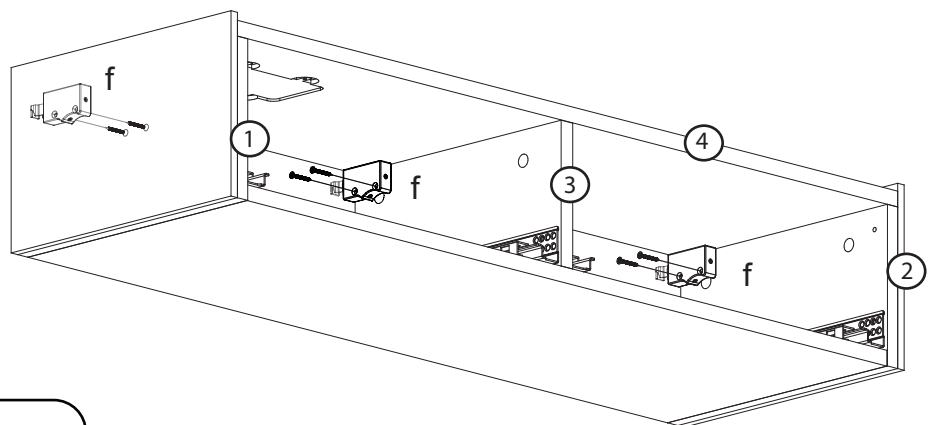
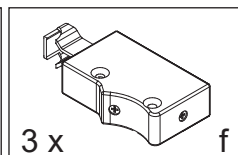
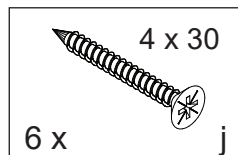
7



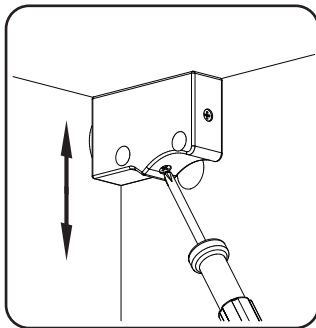
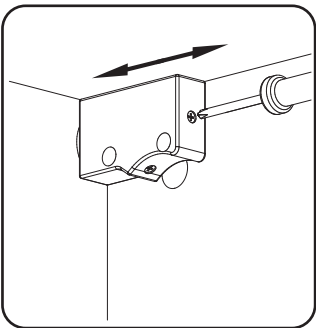
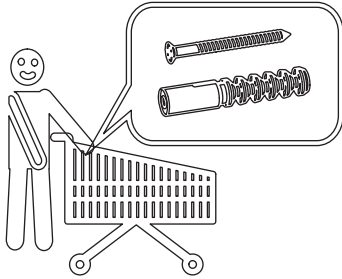
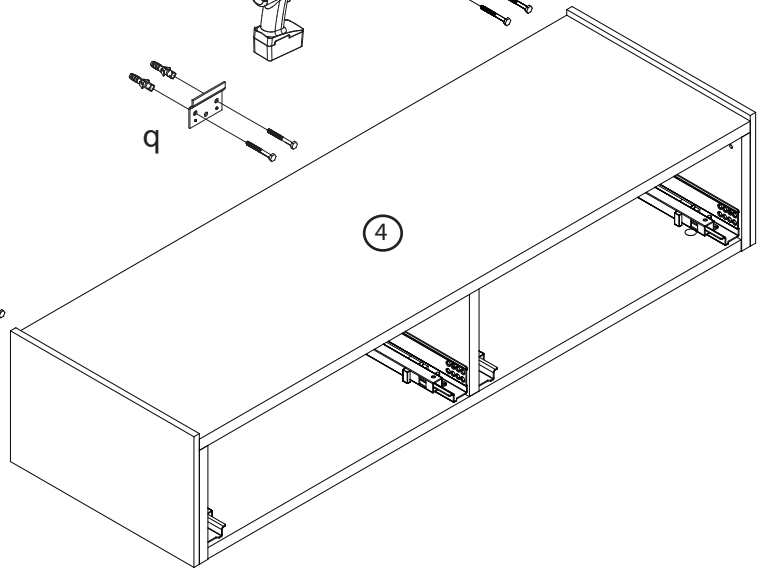
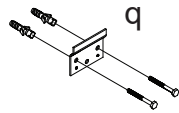
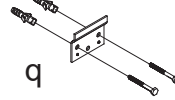
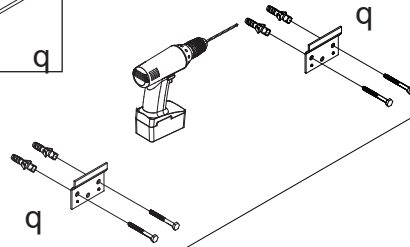
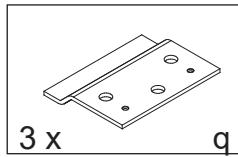
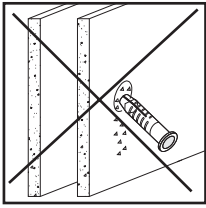
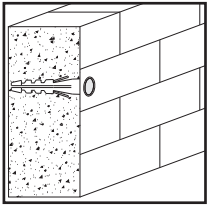
8



9



10



11

