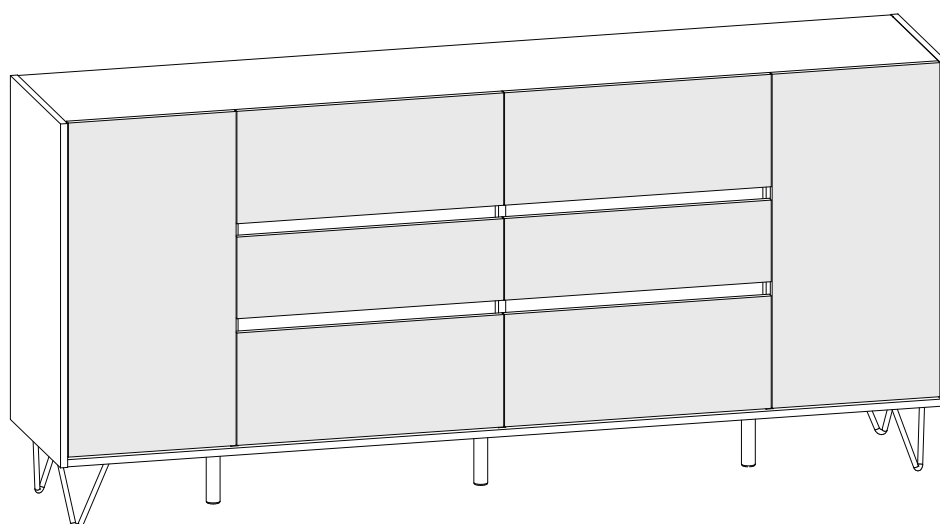
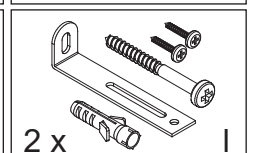
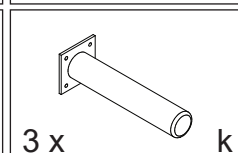
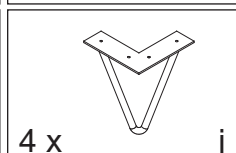
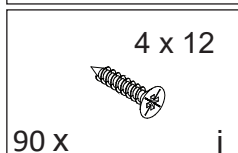
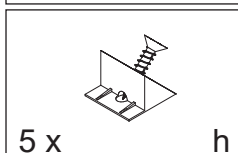
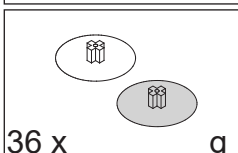
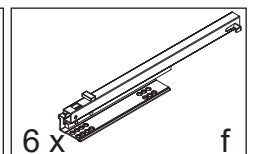
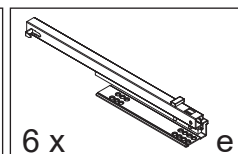
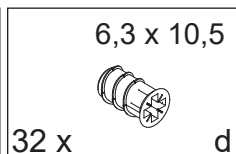
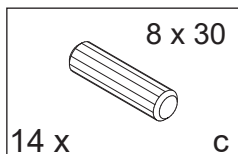
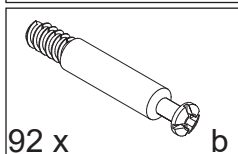
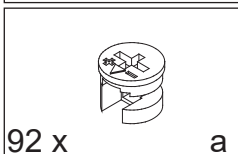
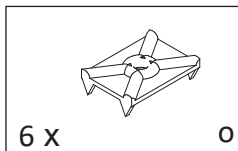
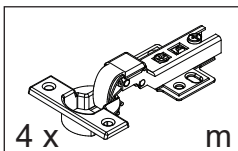
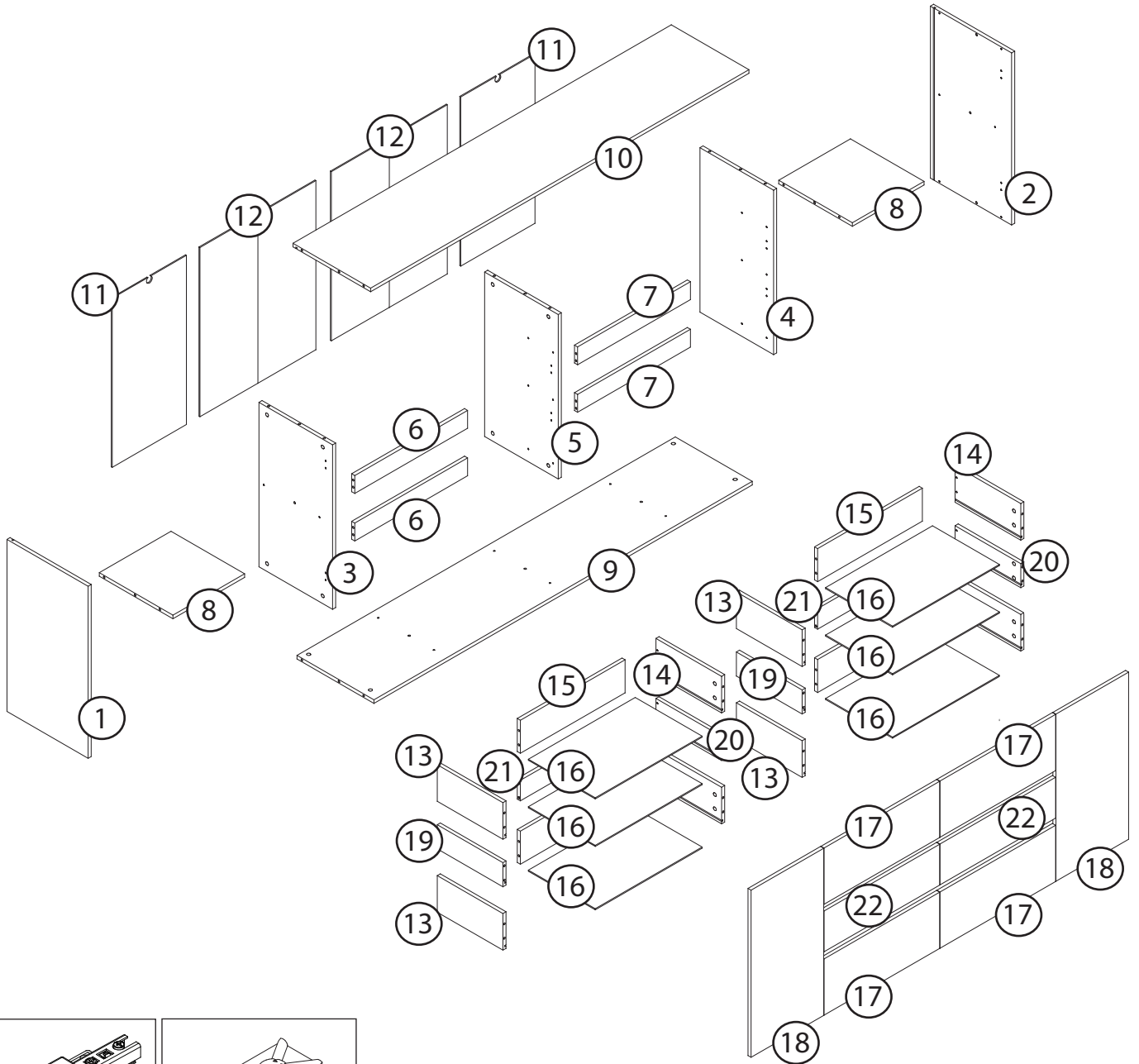
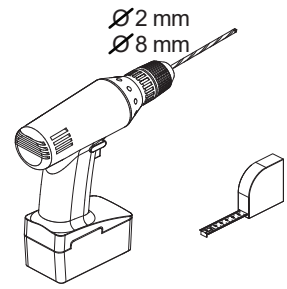
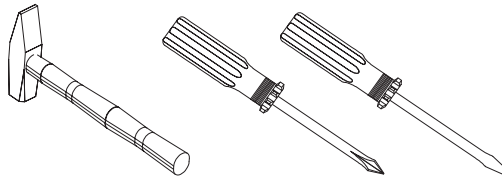
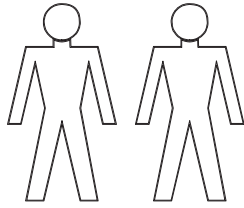
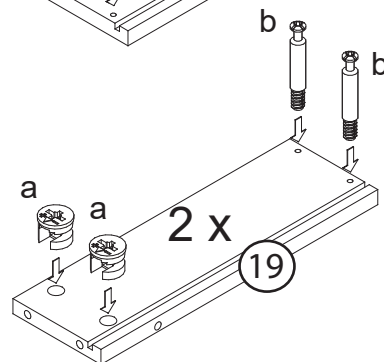
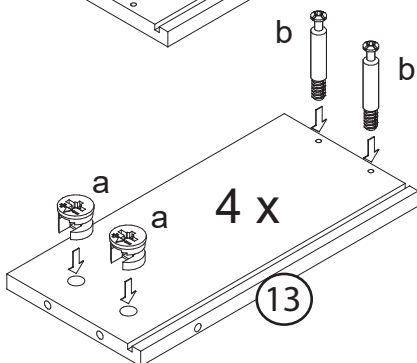
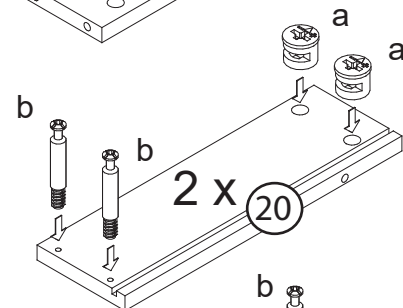
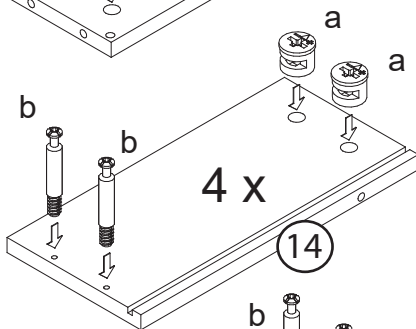
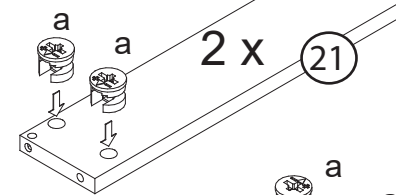
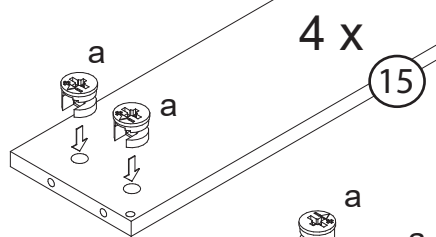
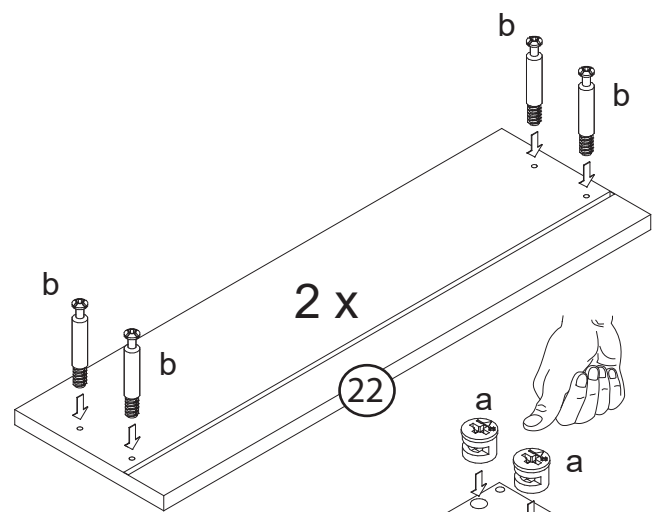
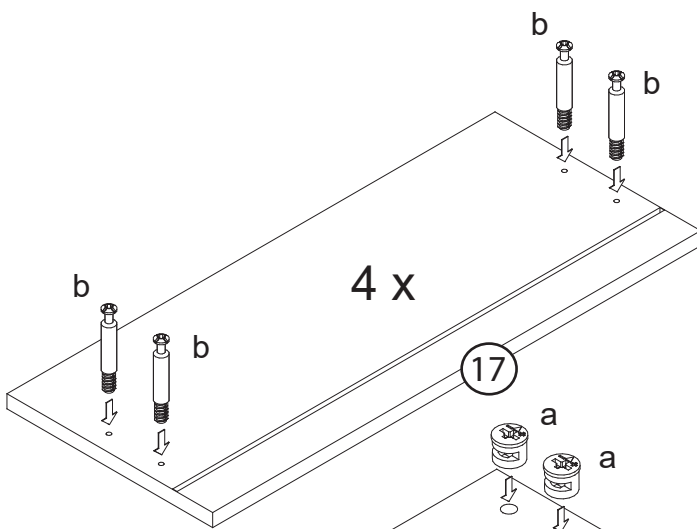
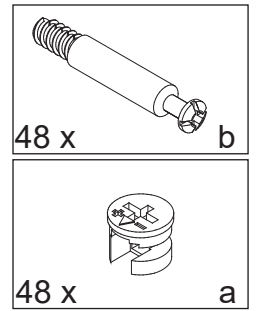
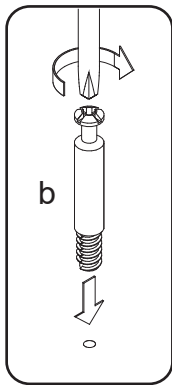


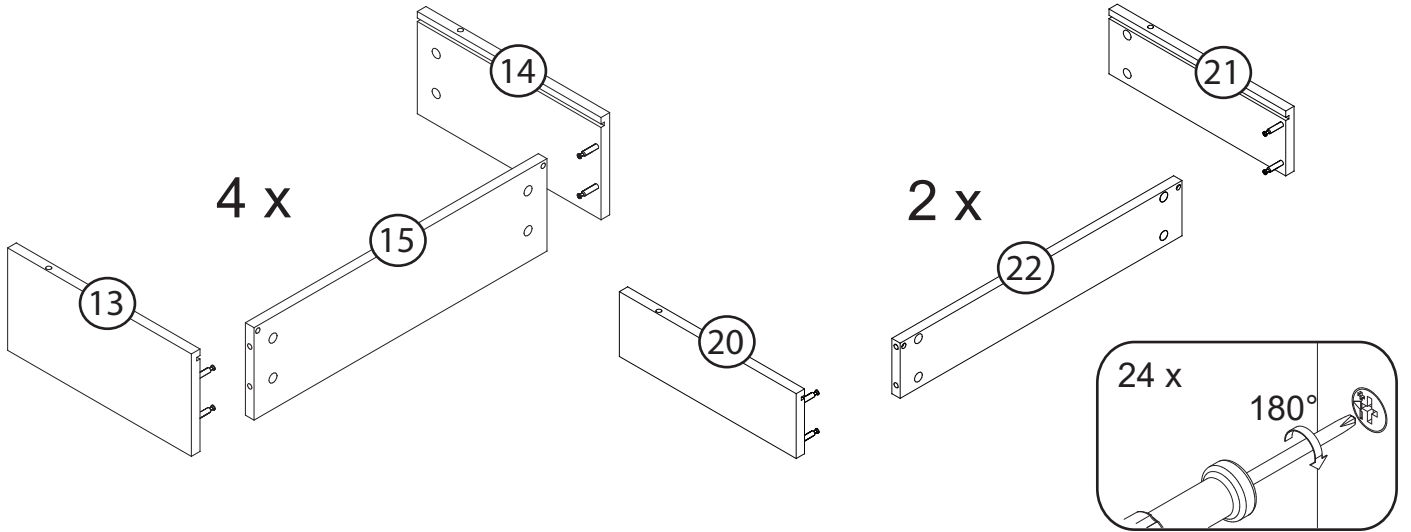
N2107



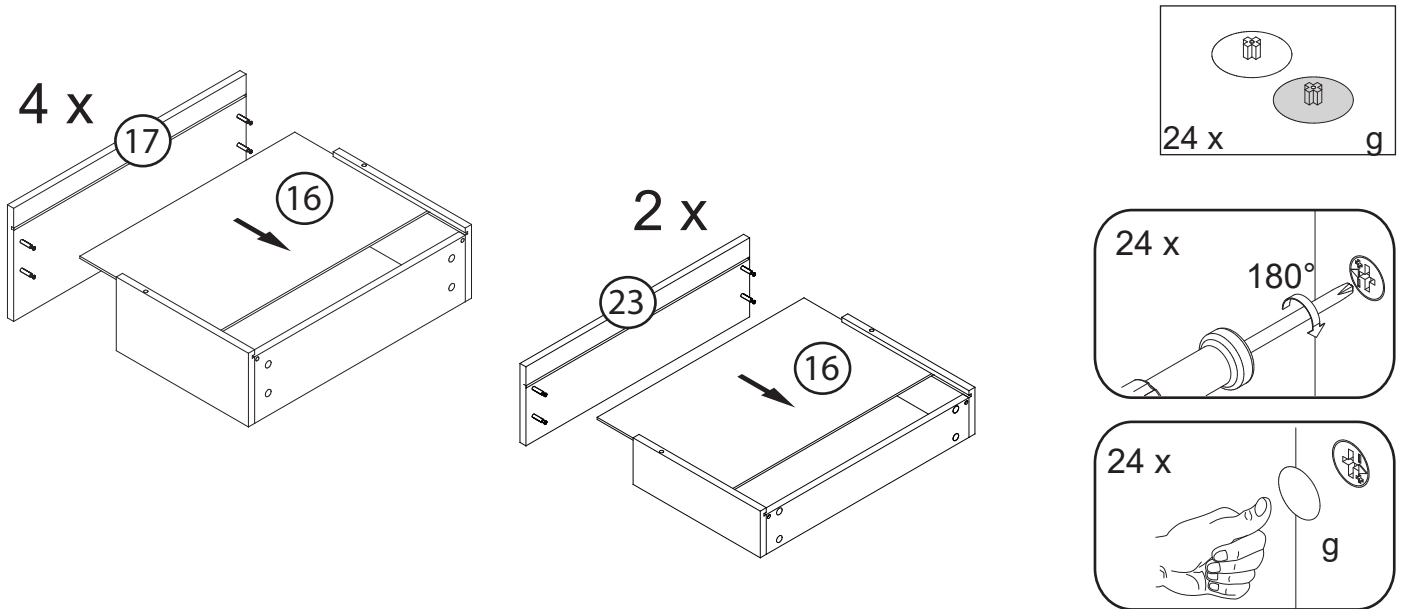




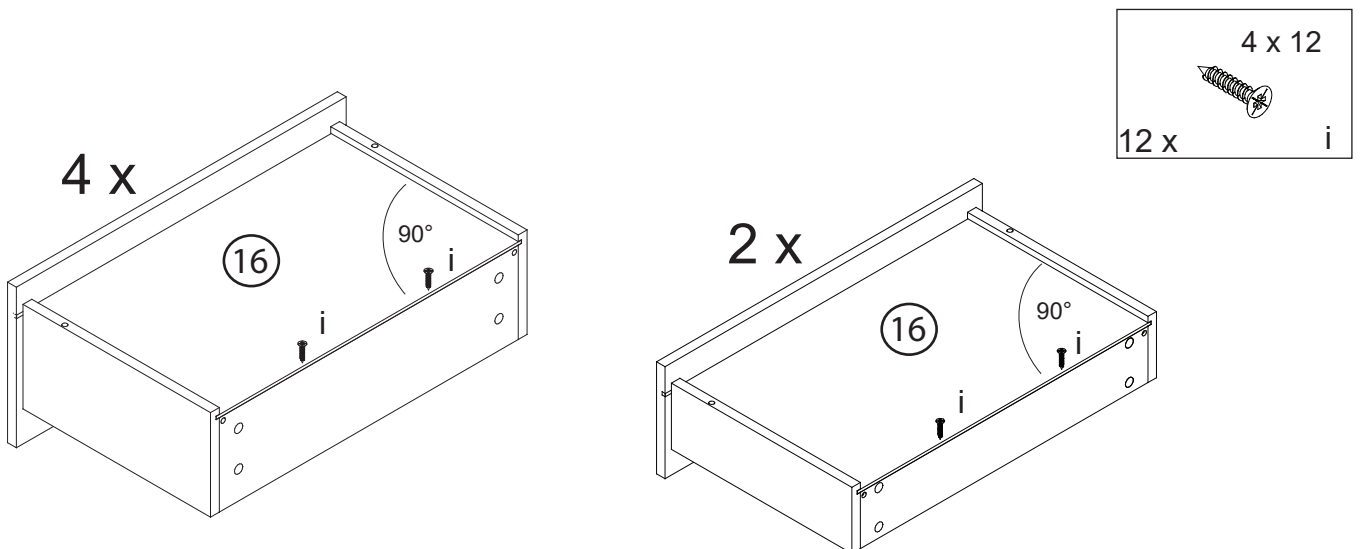
2



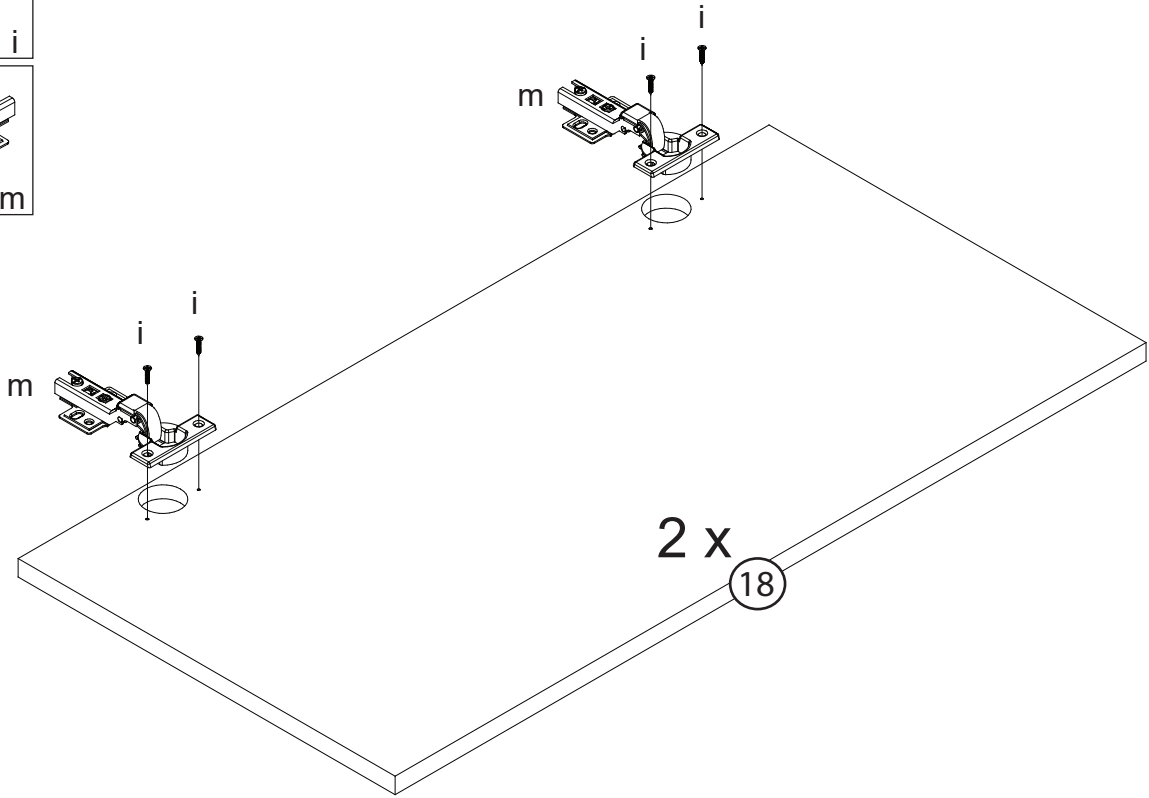
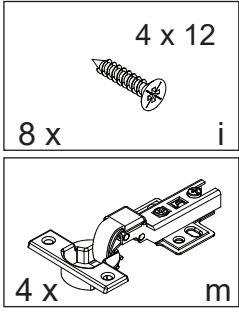
3



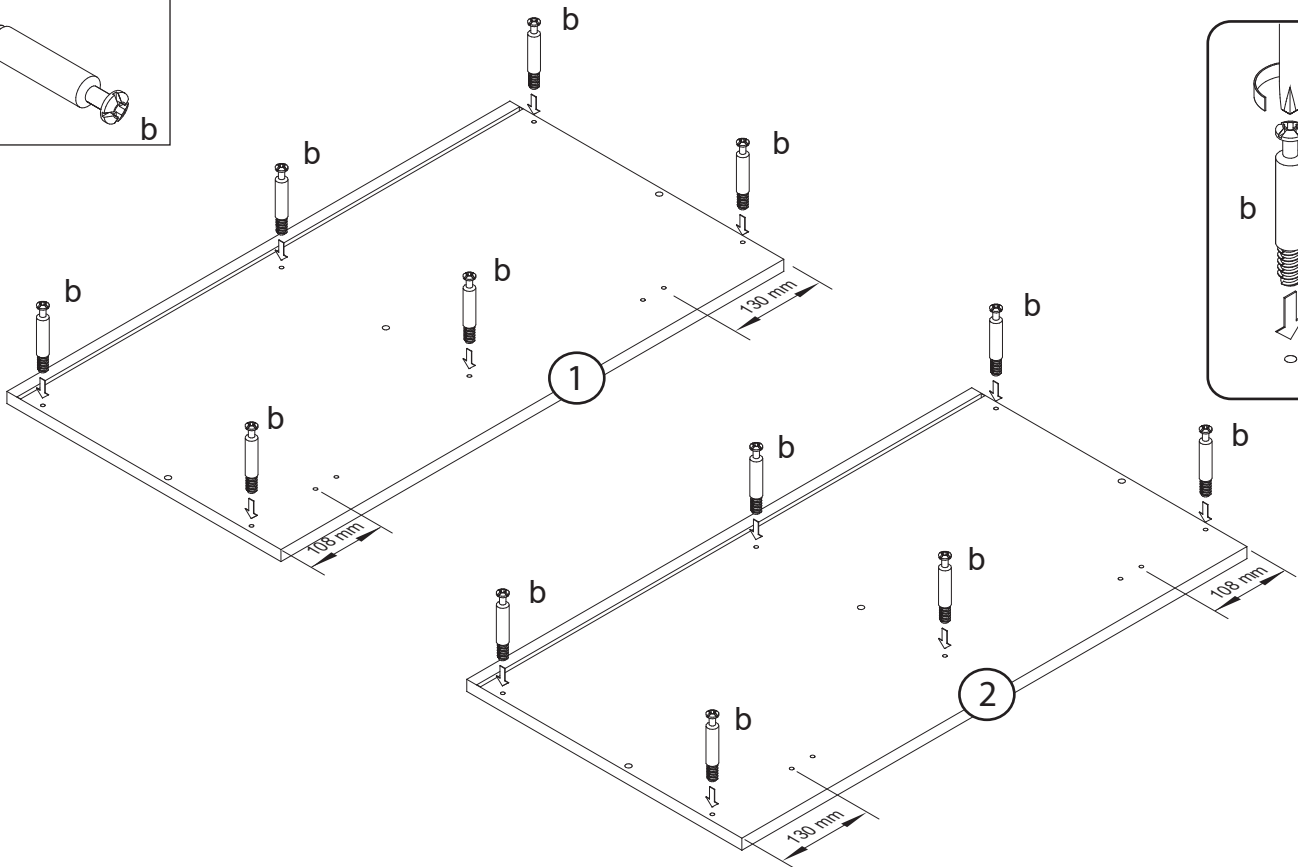
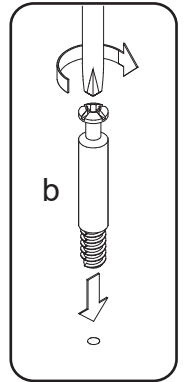
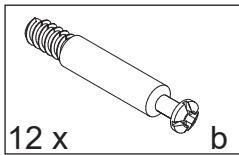
4

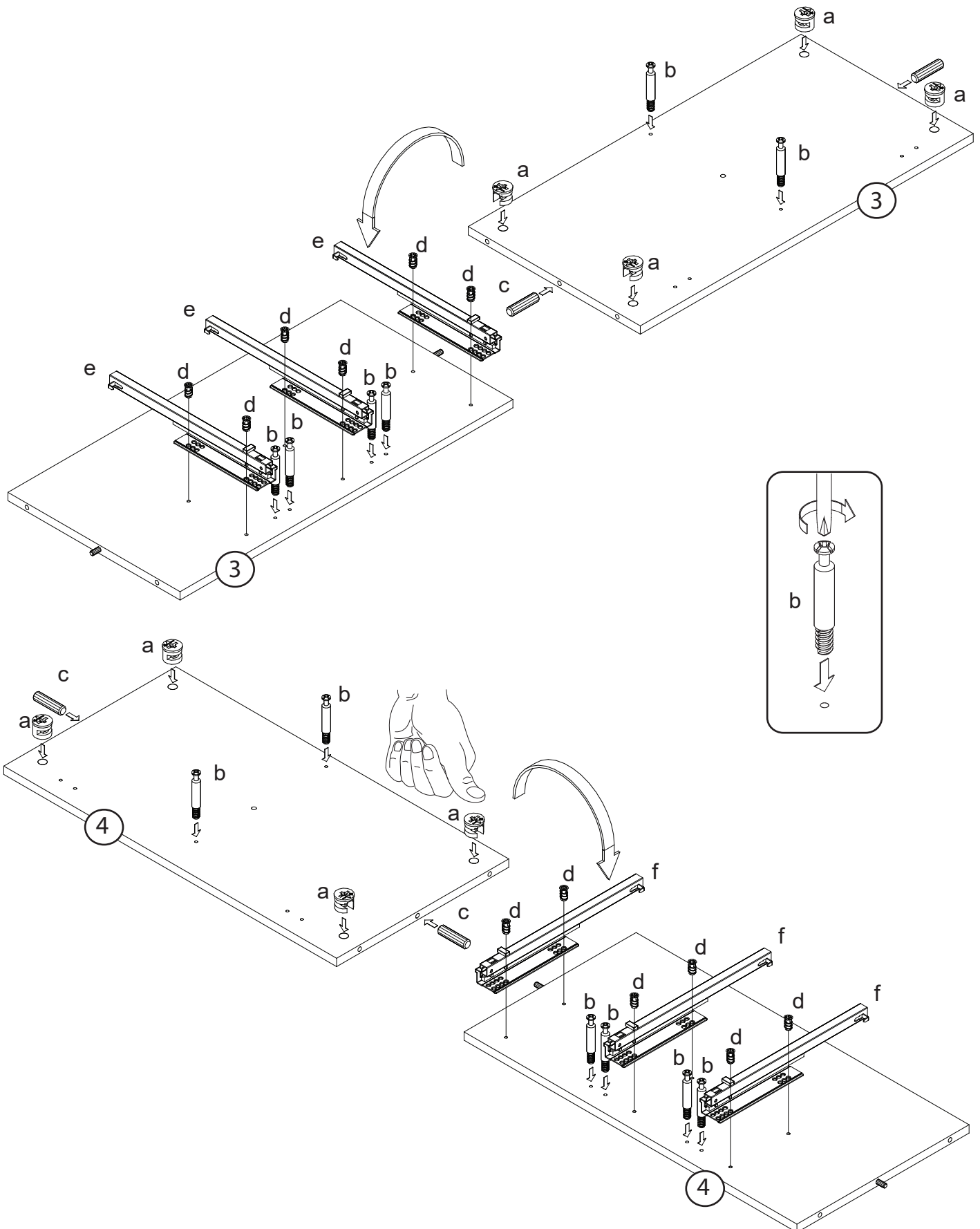
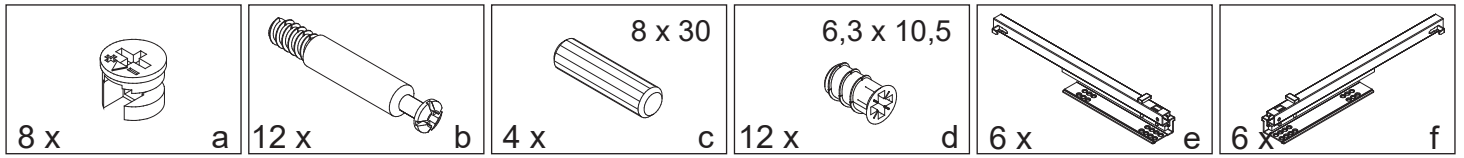


5 2 x

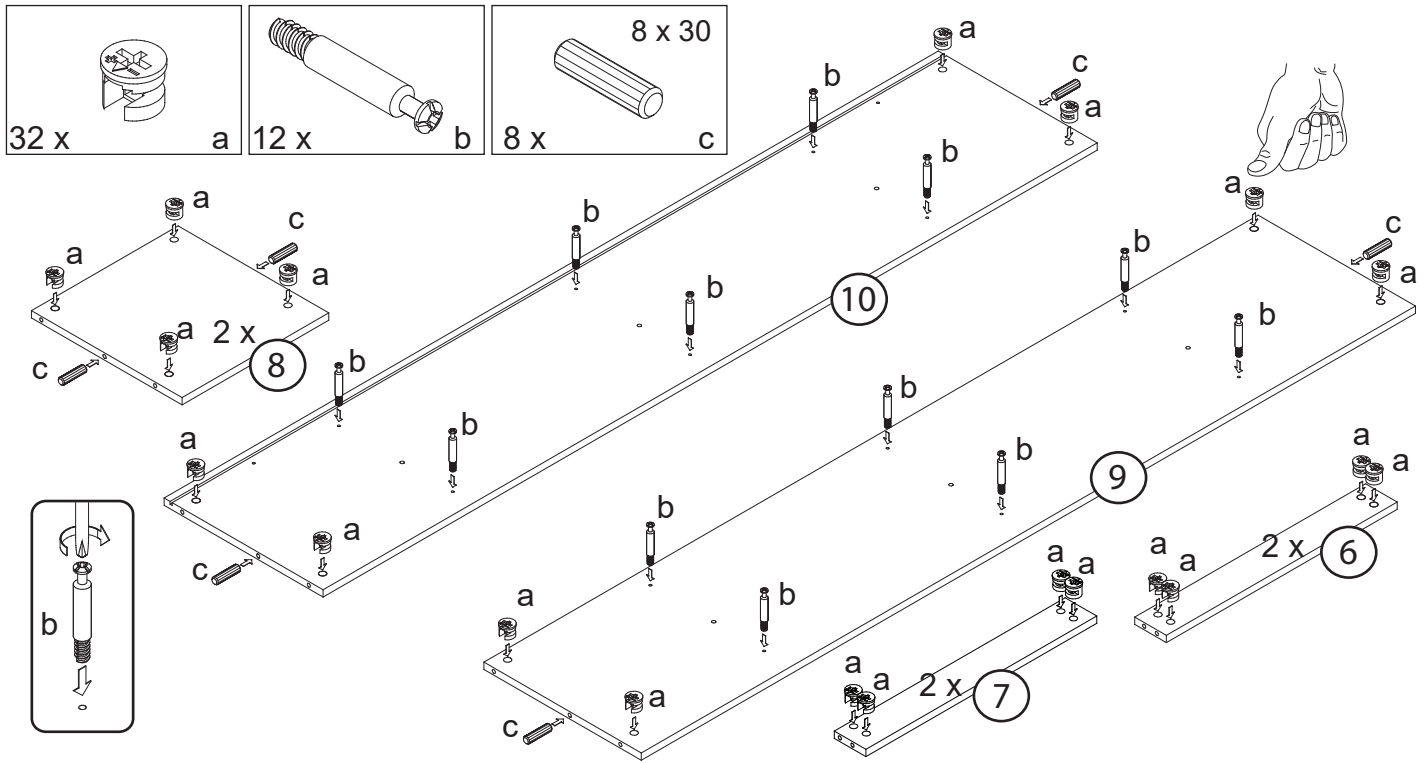


6

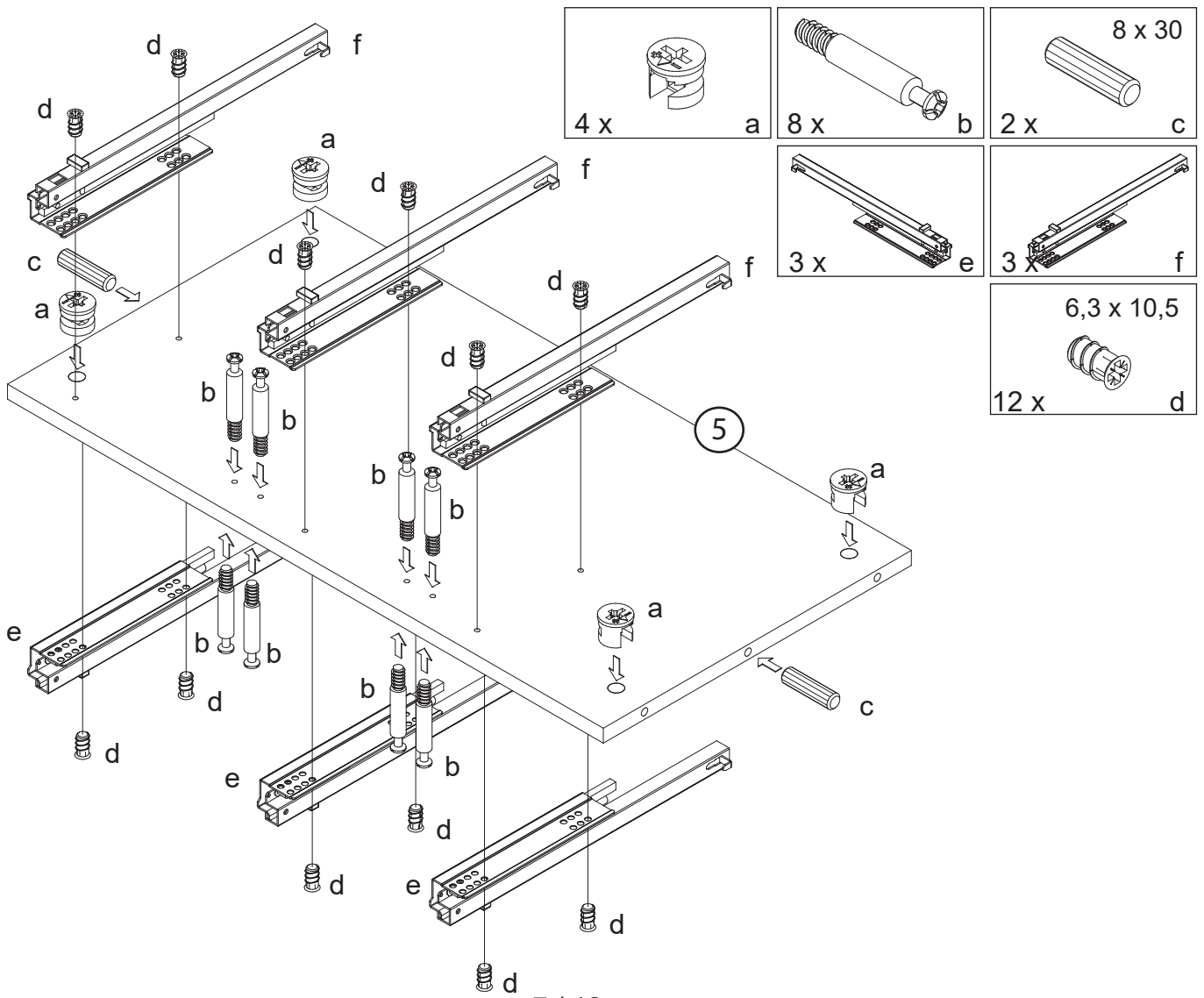




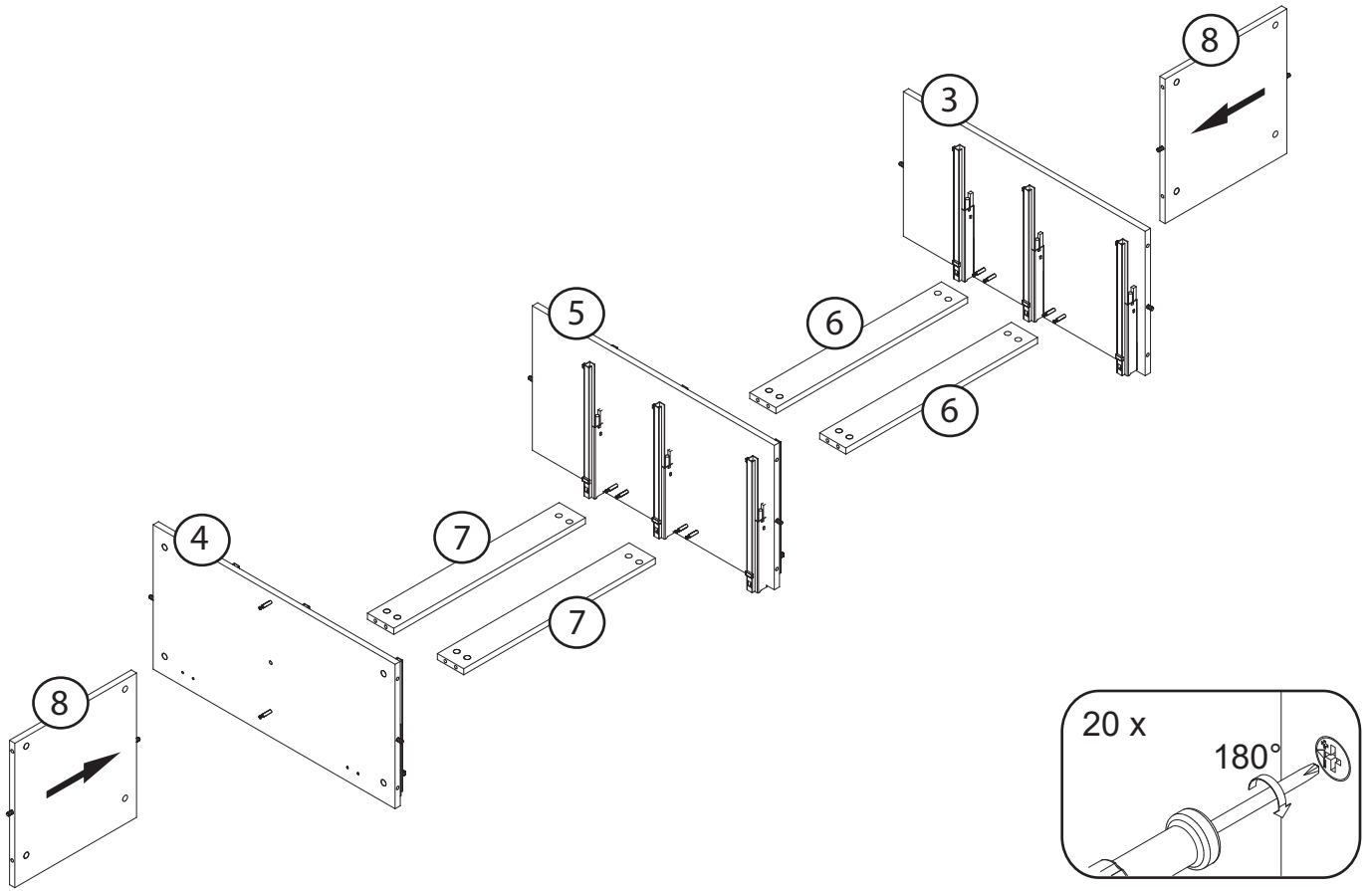
8



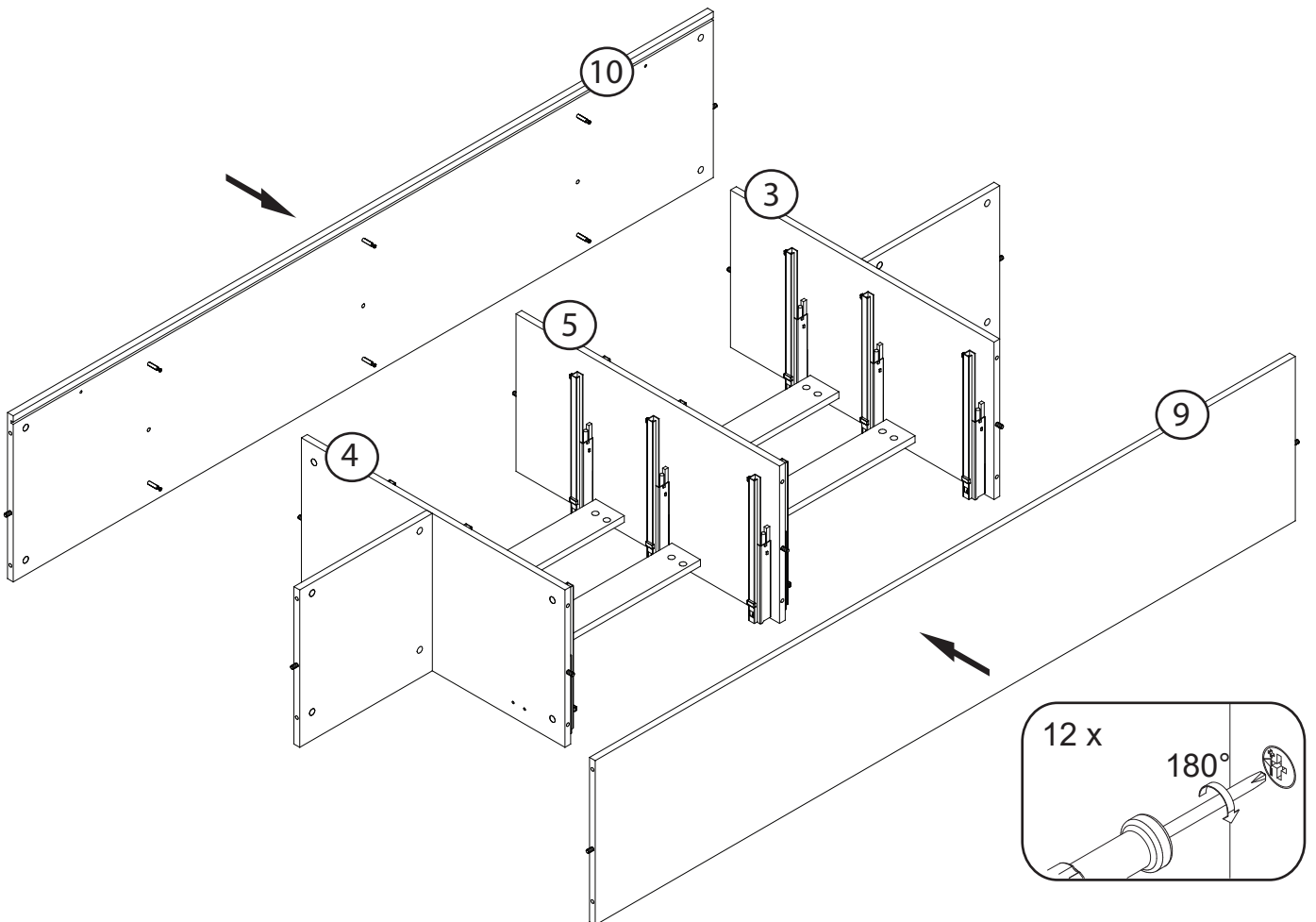
9



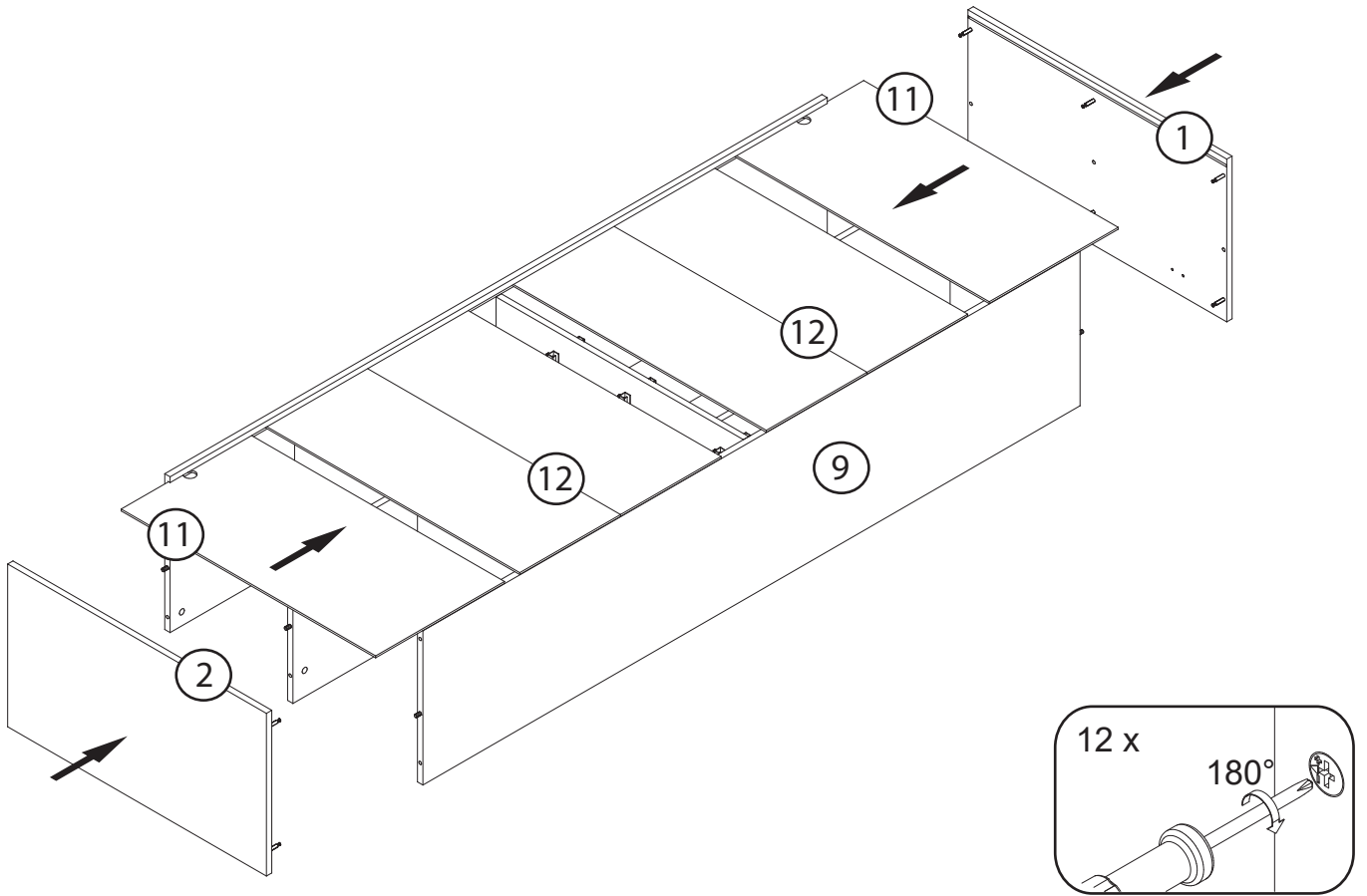
10



11



12



13

