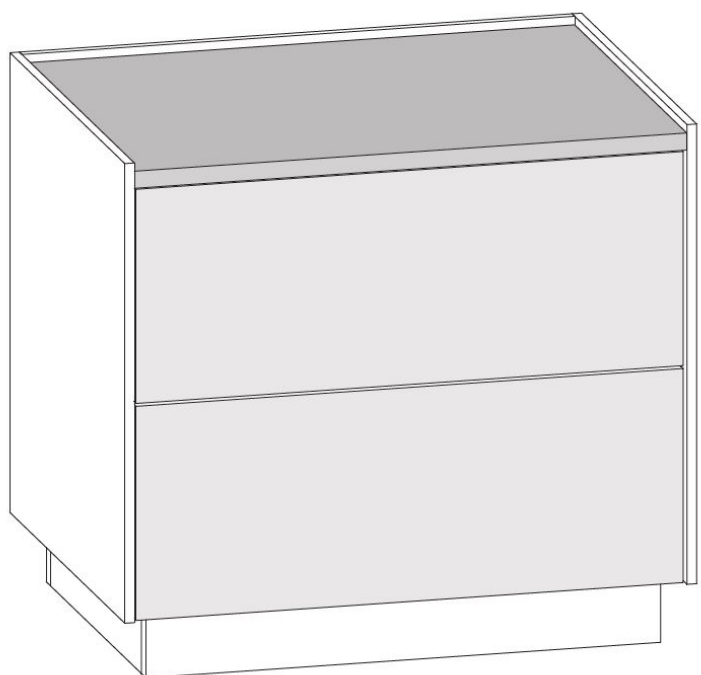
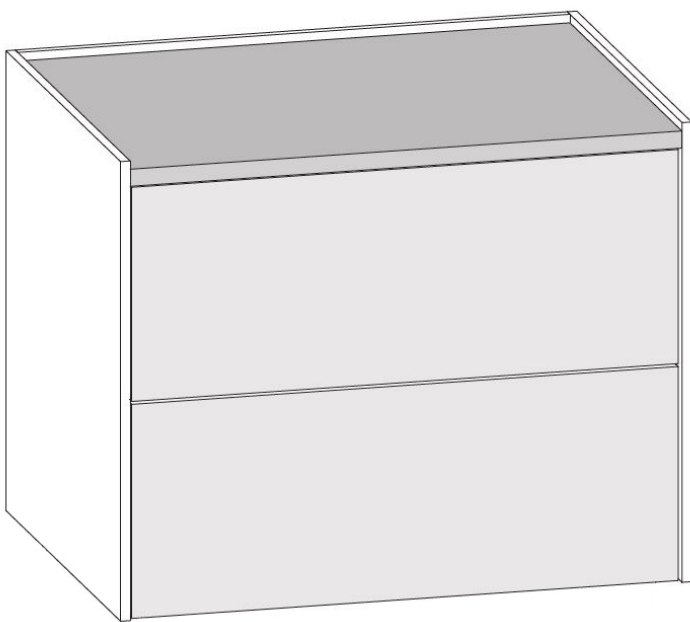
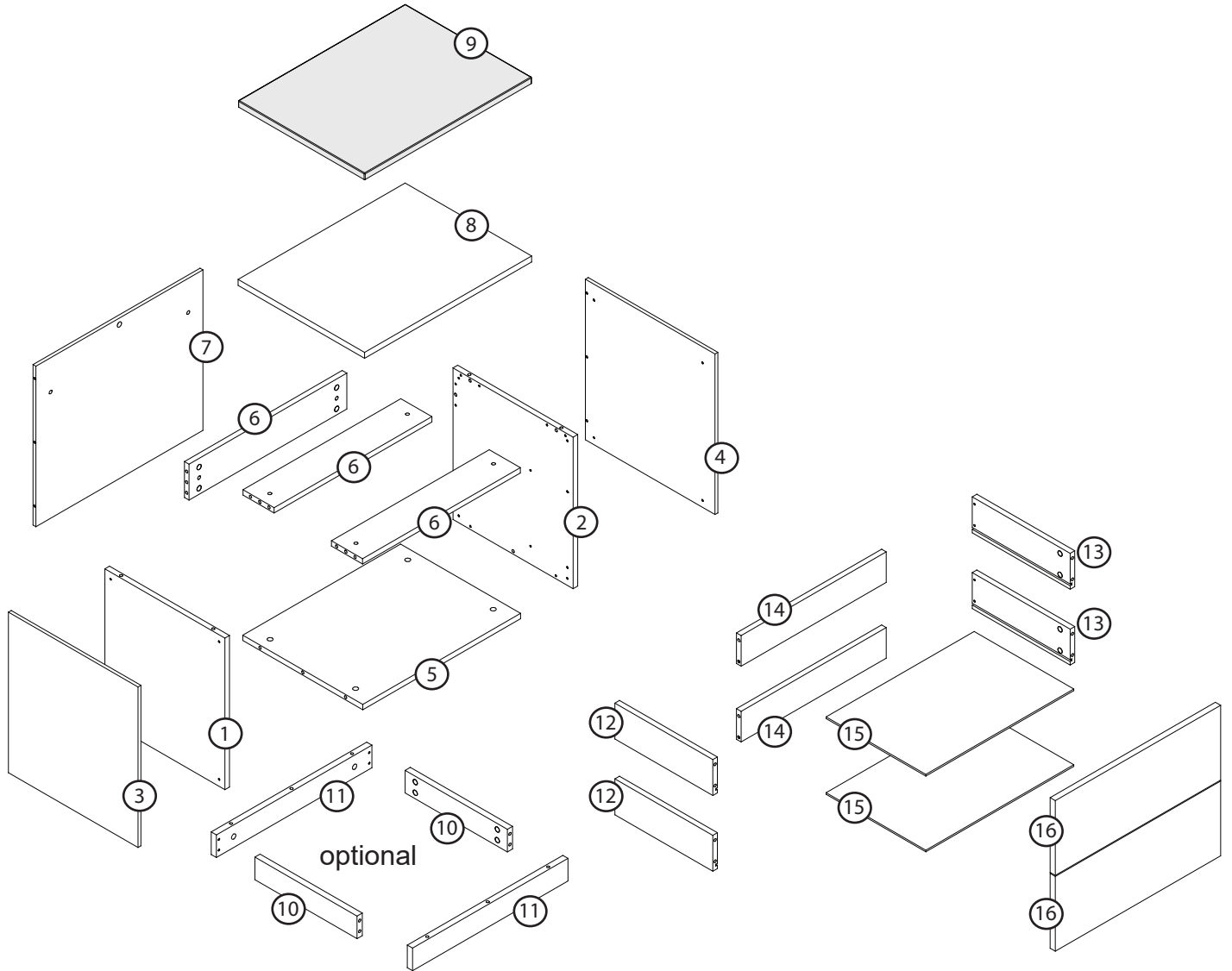
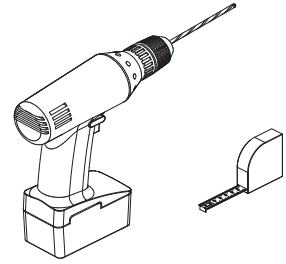
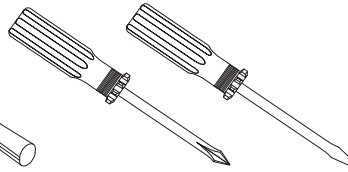
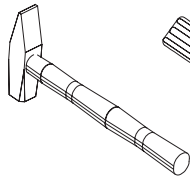
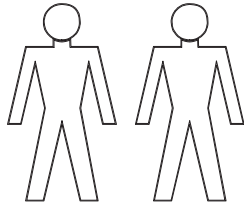
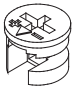
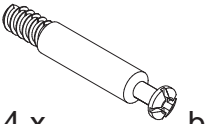
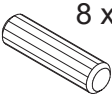

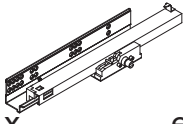
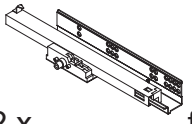

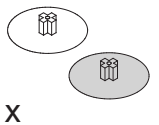
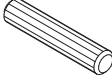
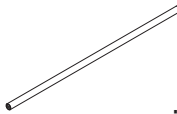
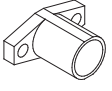


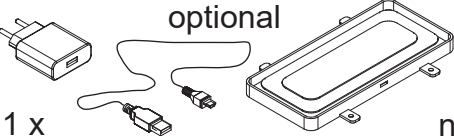

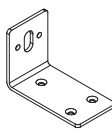


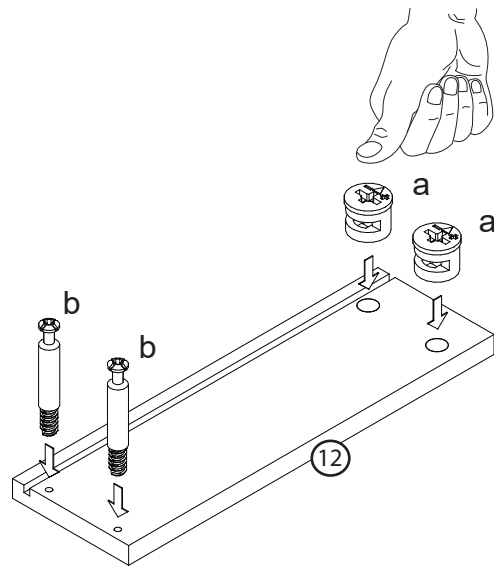
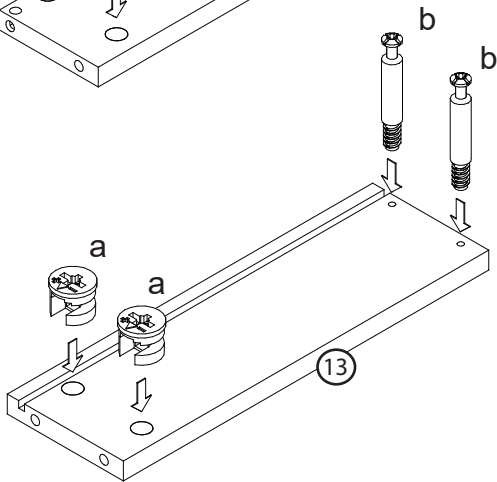
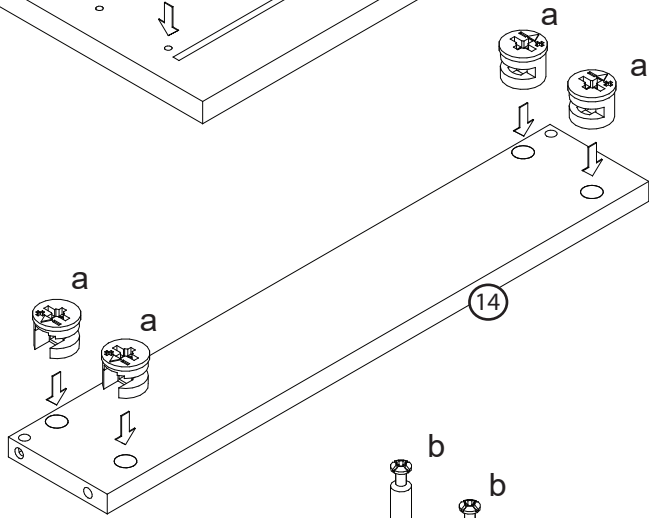
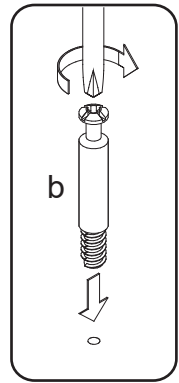
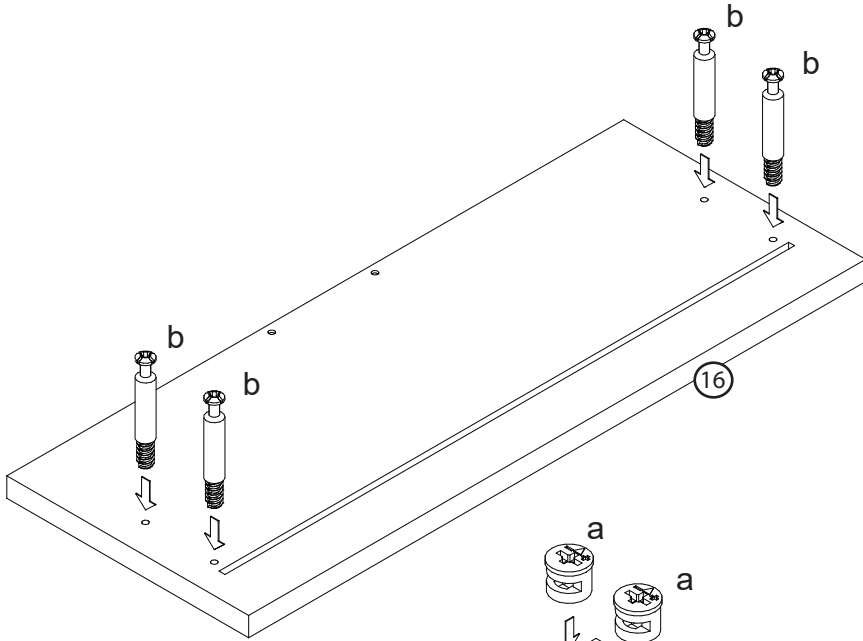
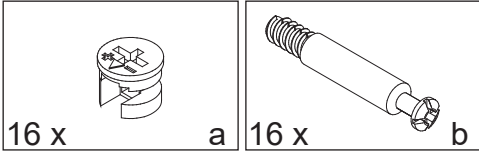
N3005, N3006



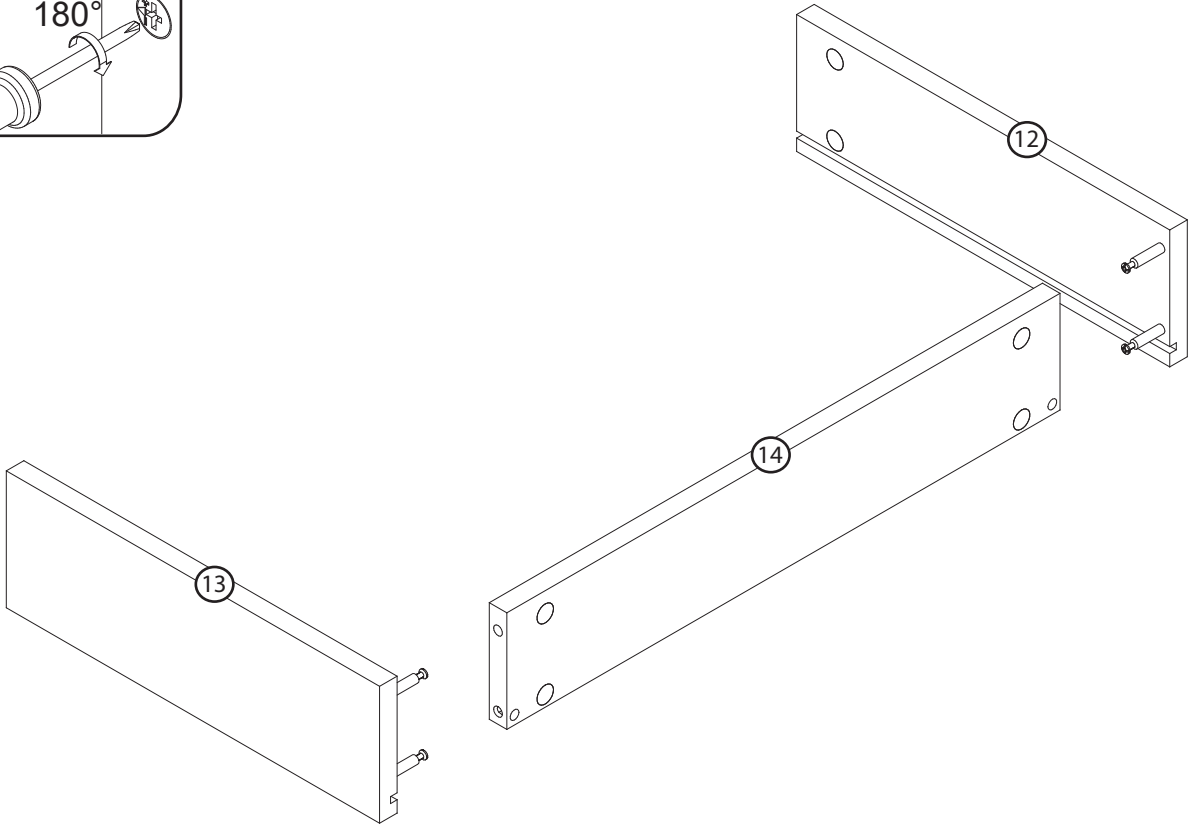
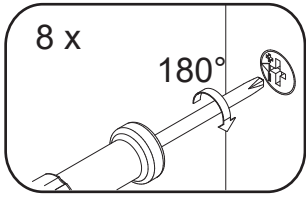


 44 x a	 44 x b	 8 x 30 c	 4 x 14 d	 2 x e	 2 x f
 6,3 x 22 g	 8 x h	 6 x i	 2 x j	 4 x k	 4 x l
 optional 4 x 12 m	 optional 1 x n	 3 x 7 o	 2 x p		

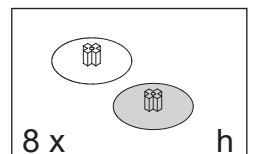
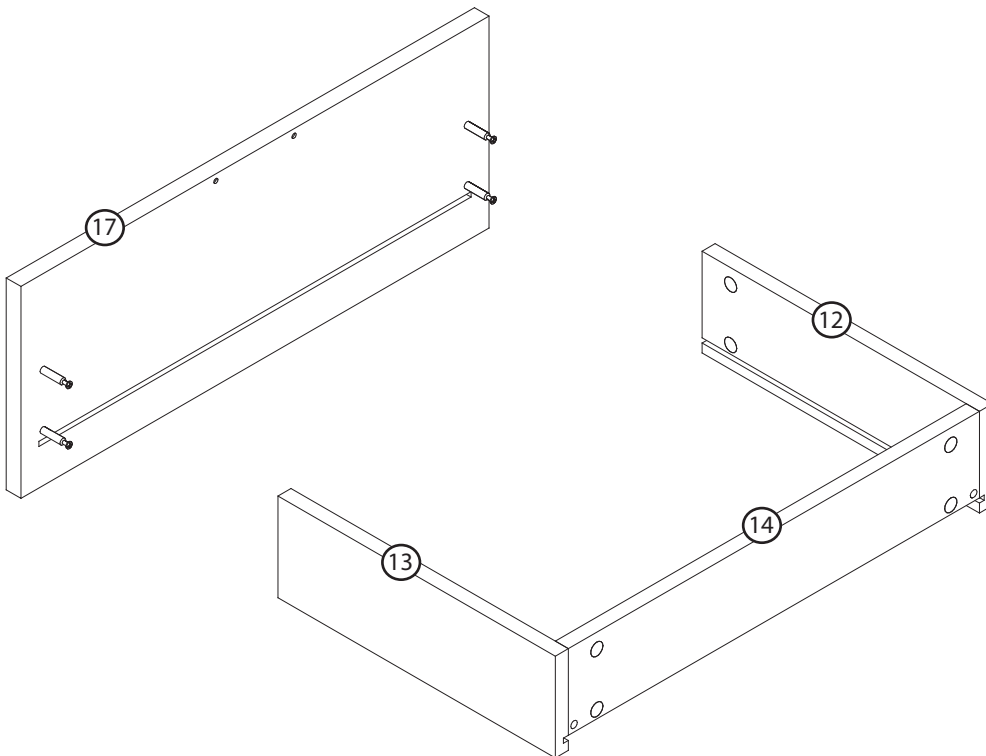
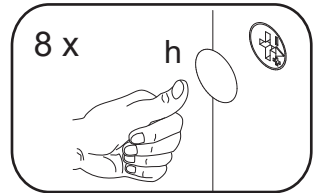
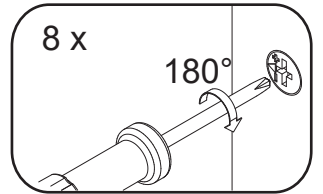
1 2 x



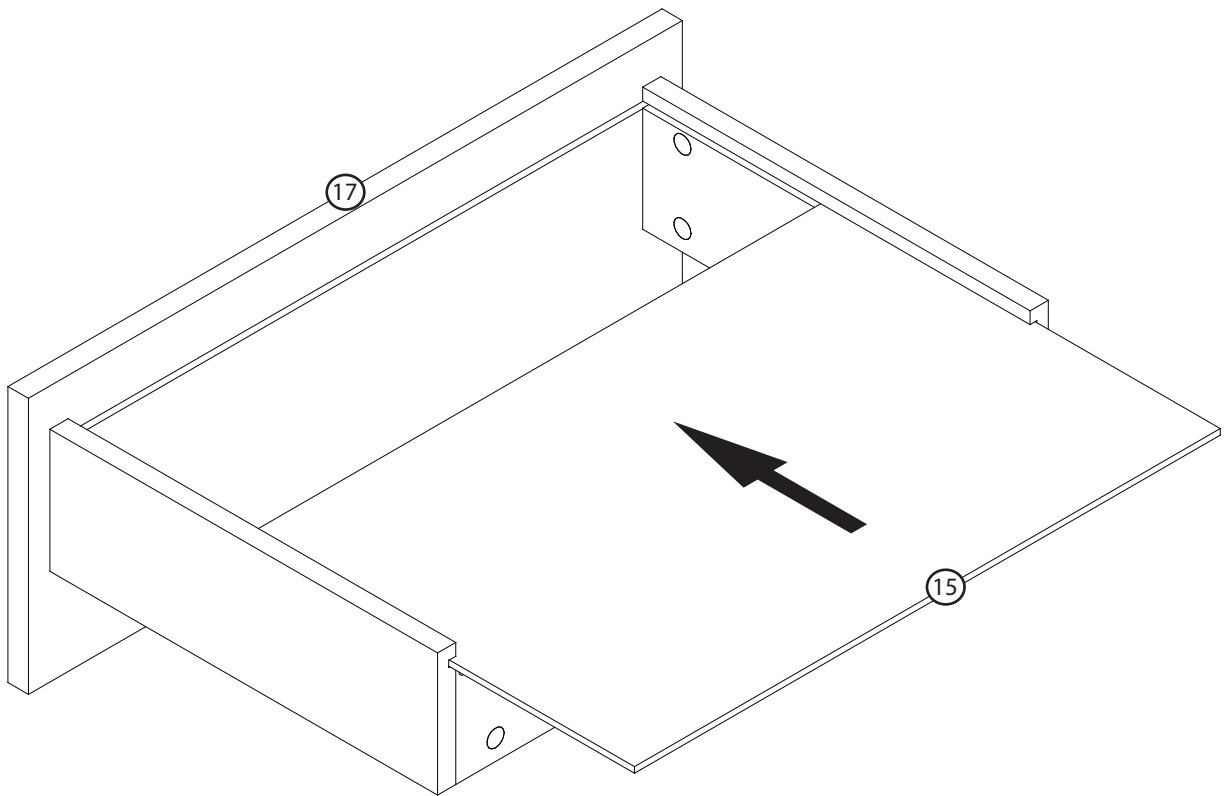
# 2 2 x



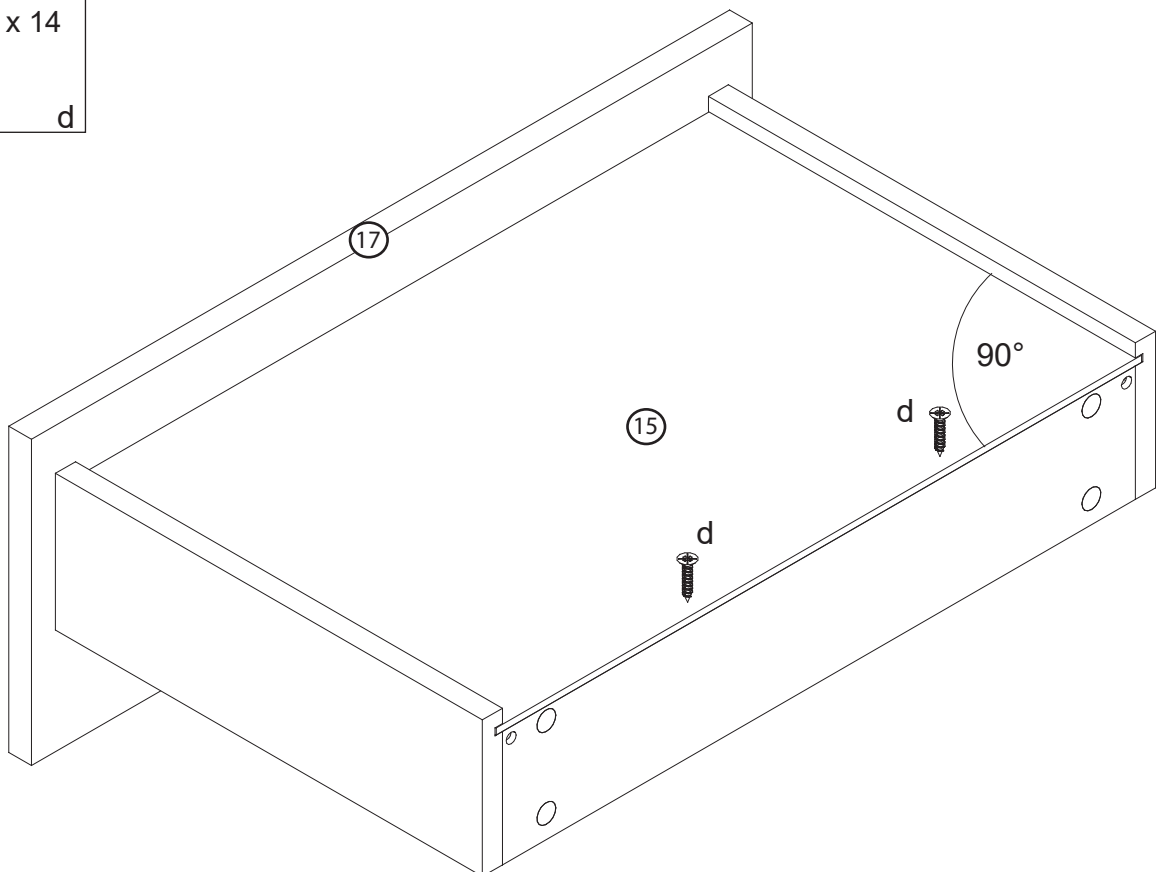
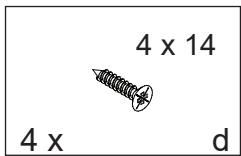
# 3 2 x



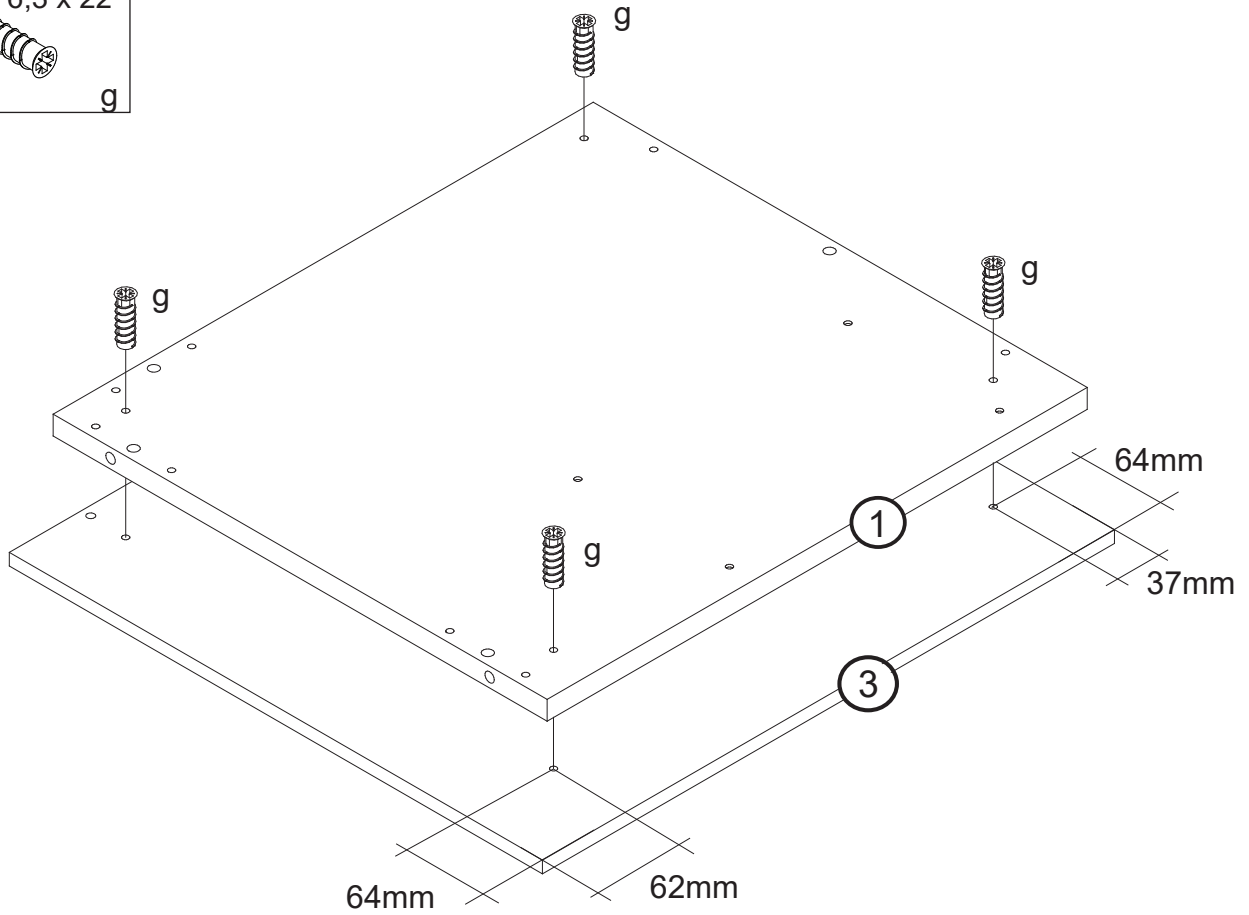
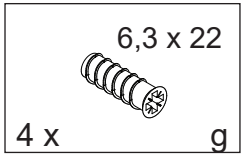
4 2 x



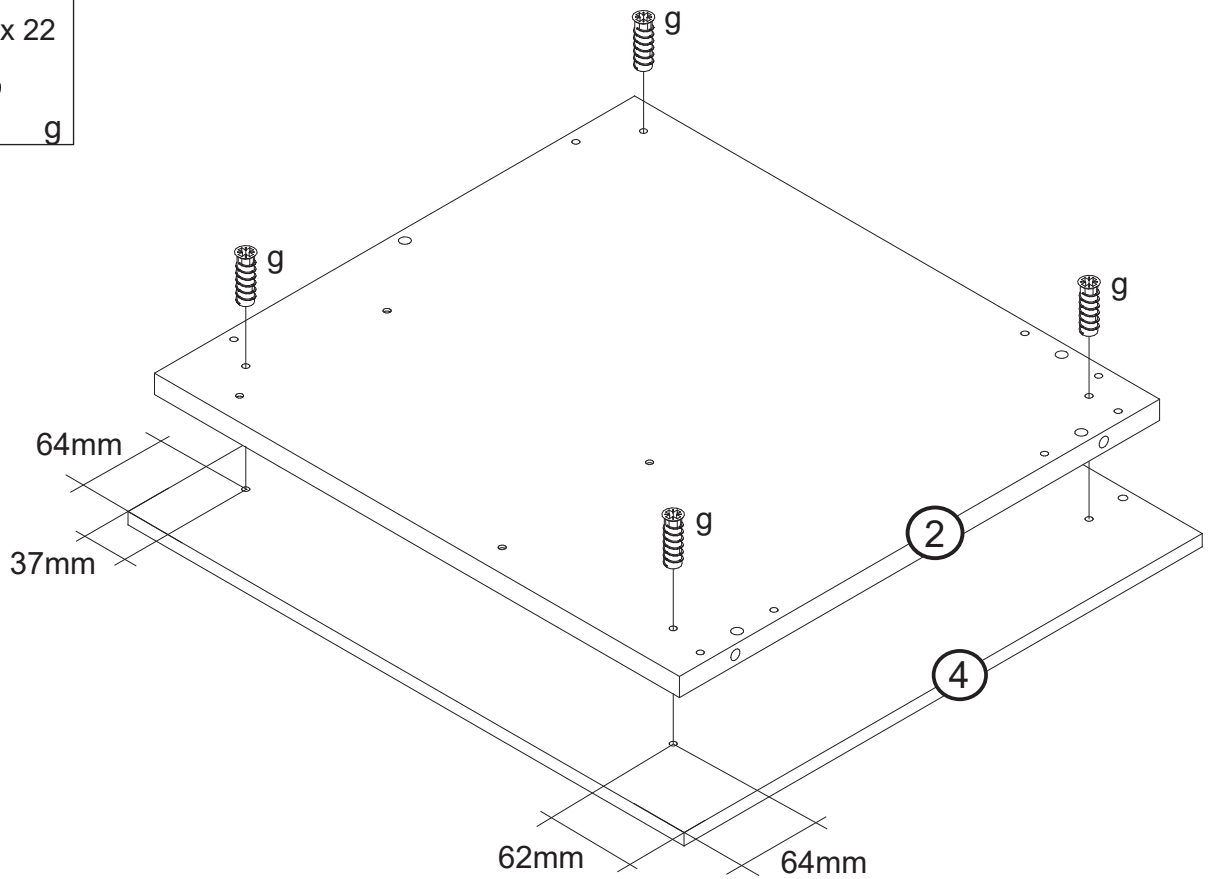
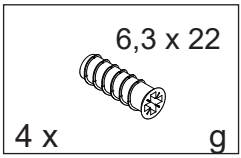
5 2 x

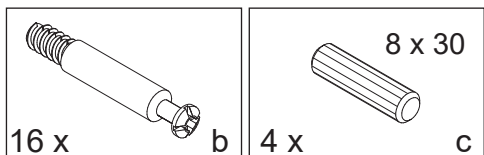
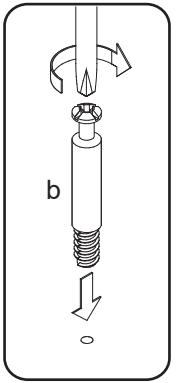
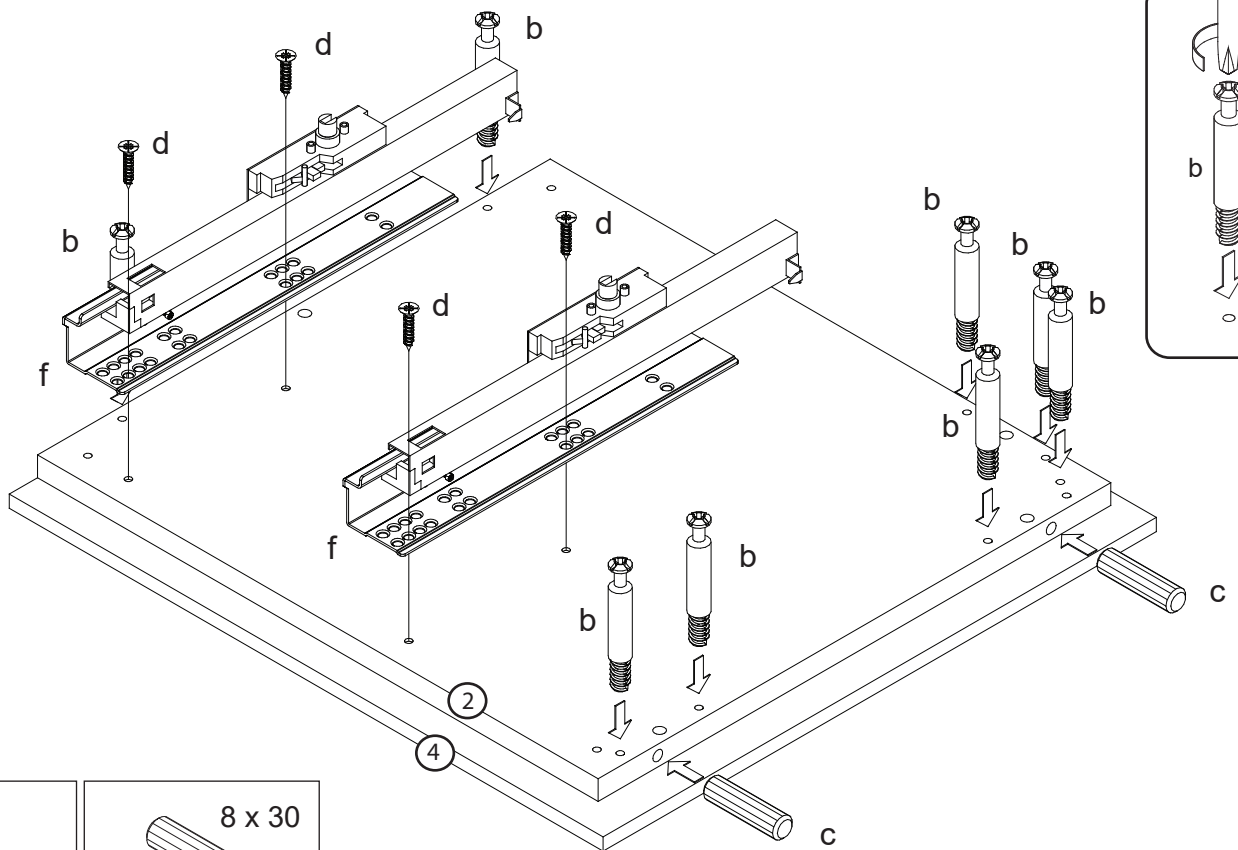
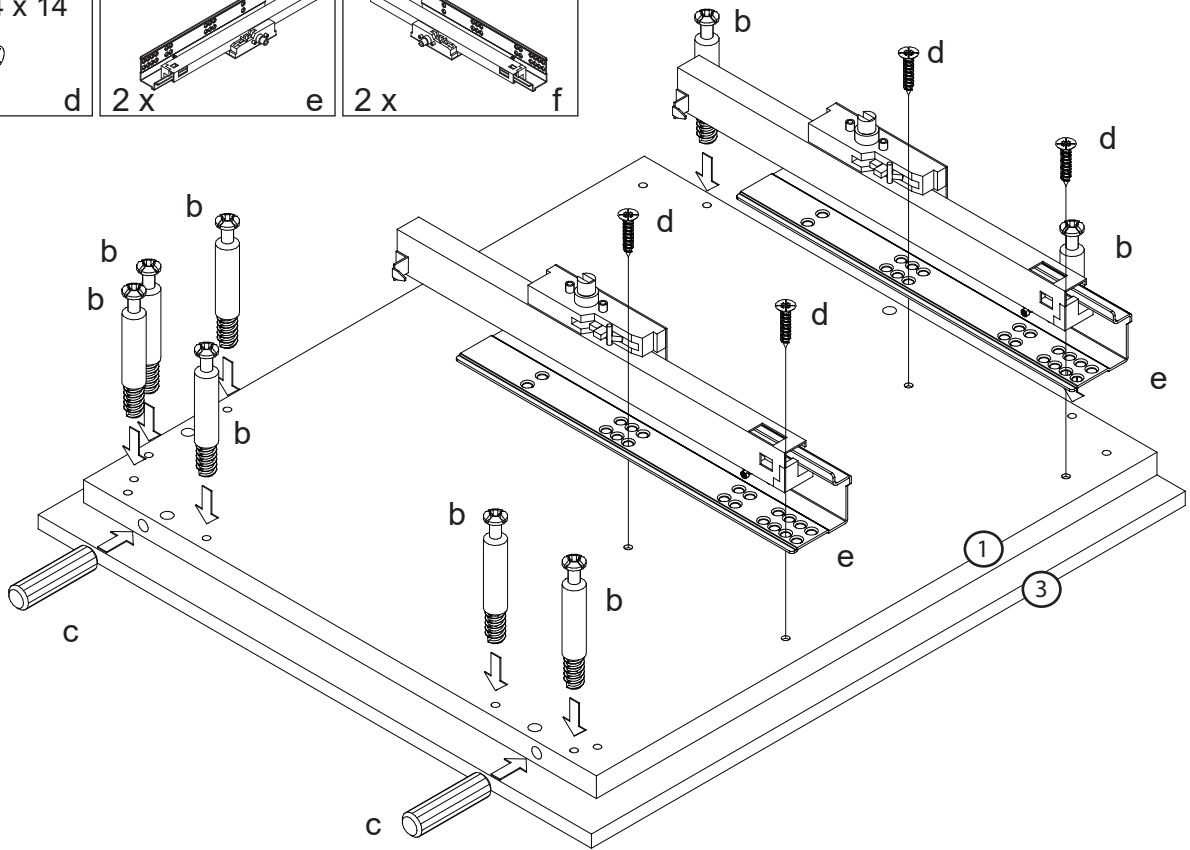
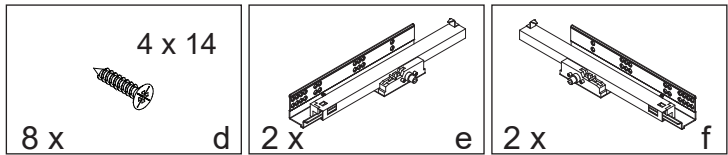


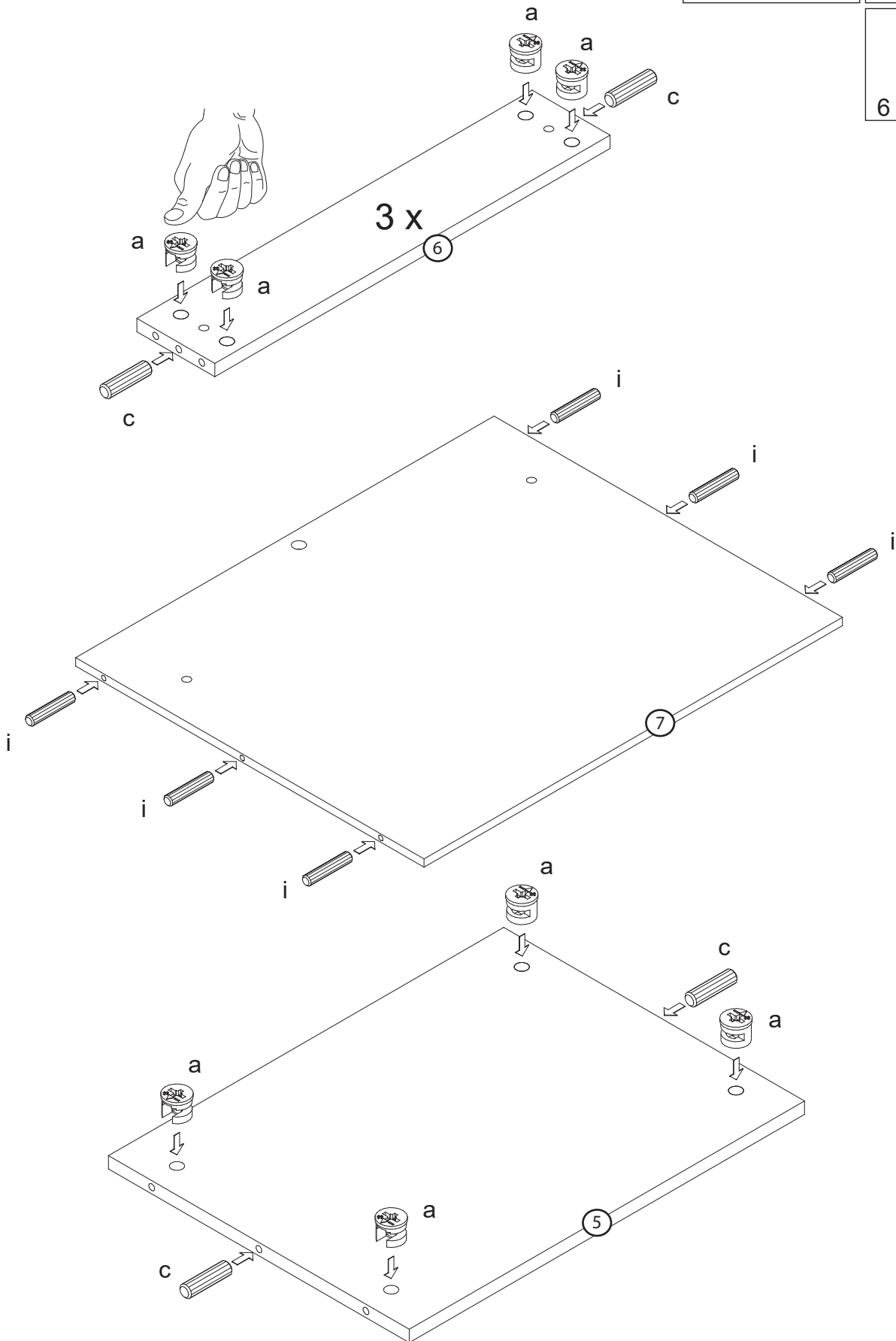
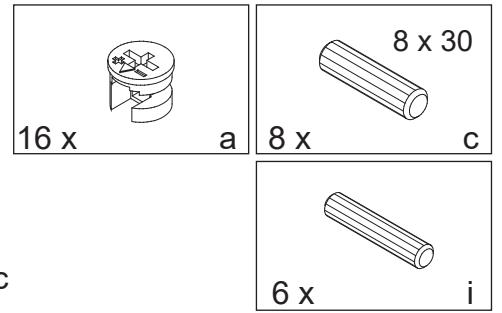
# 6a



# 6b

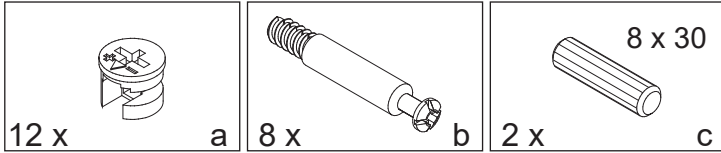




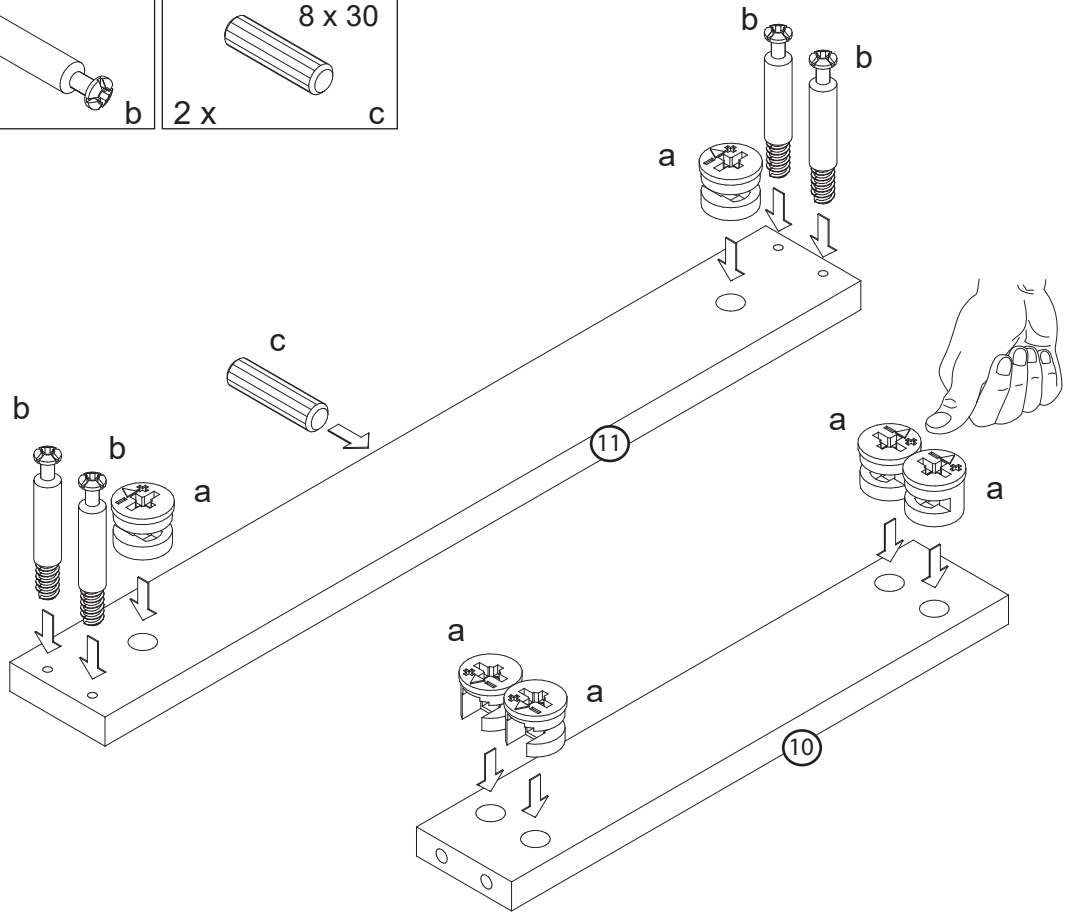
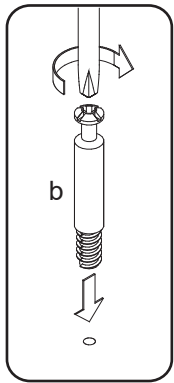




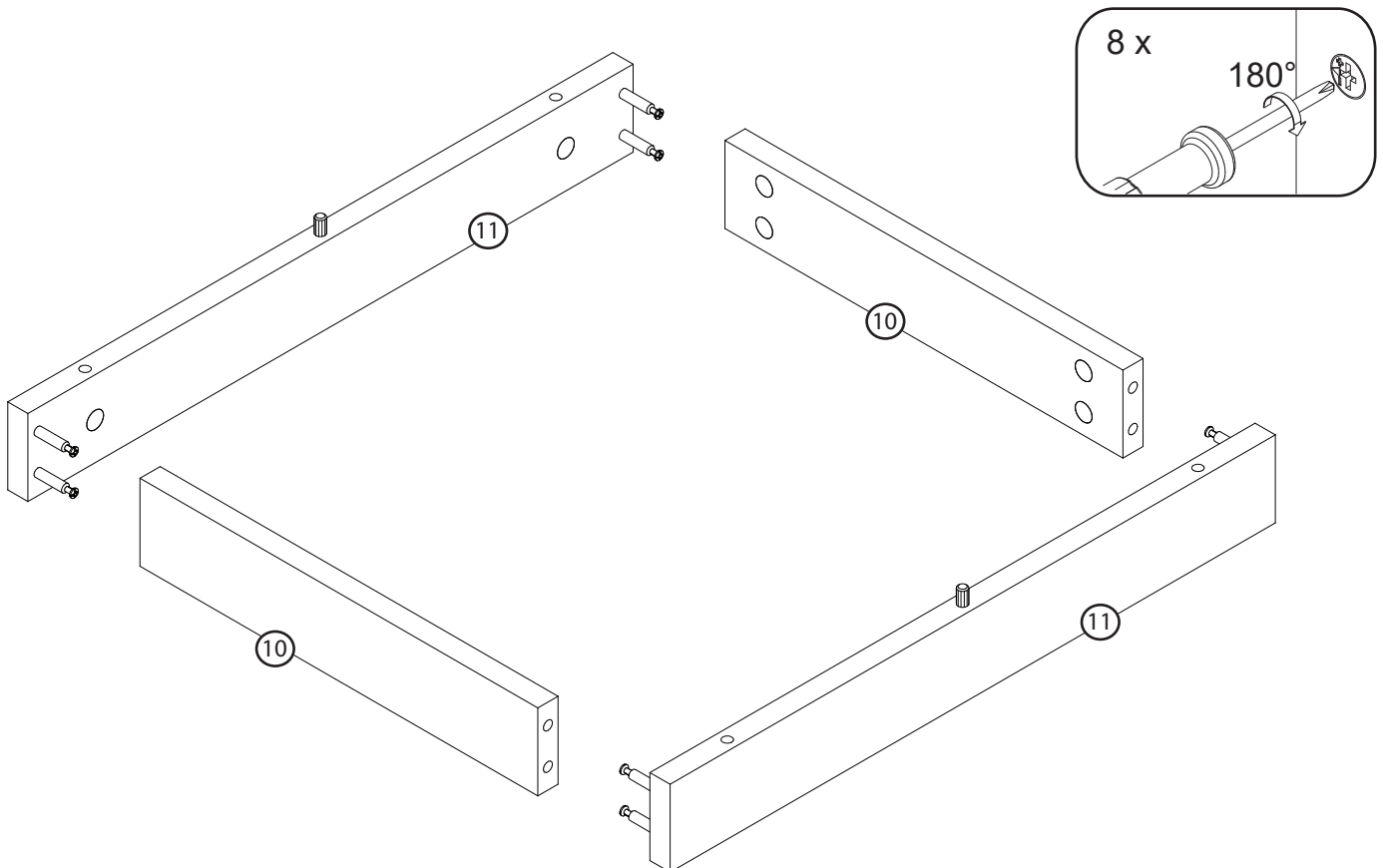
# 9 optional



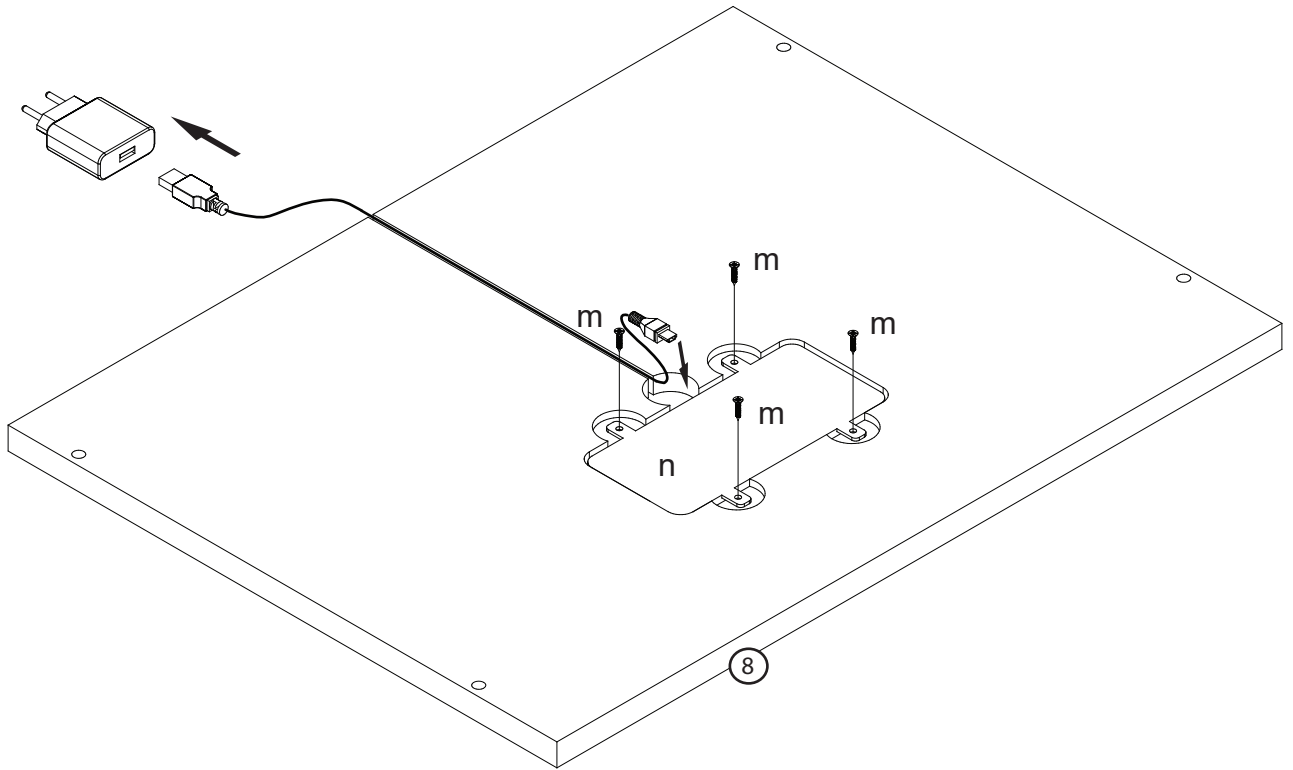
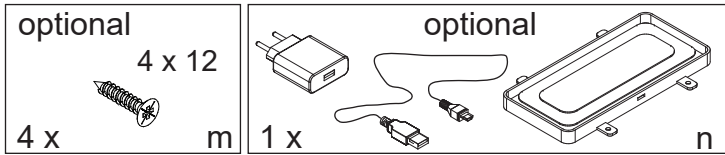
2 x



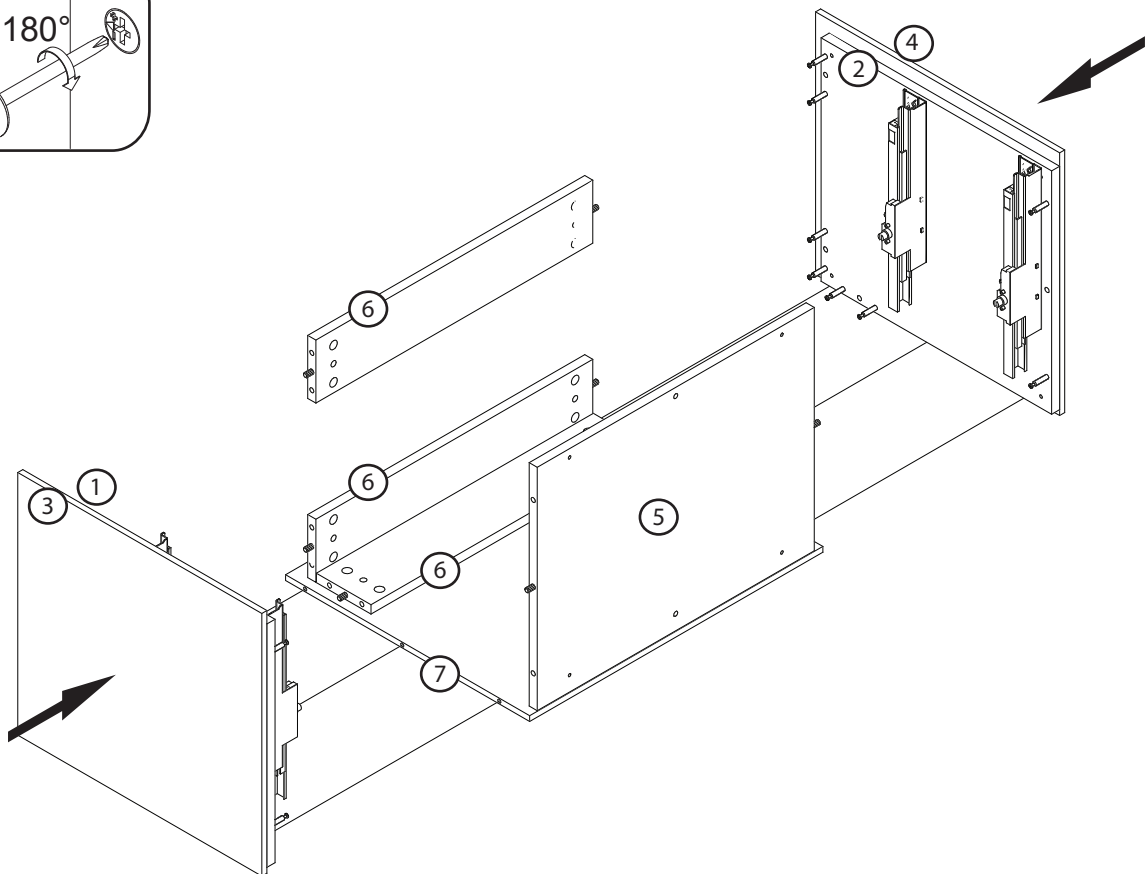
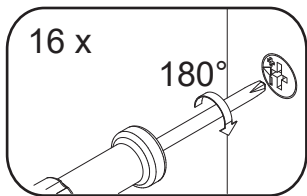
# 10 optional



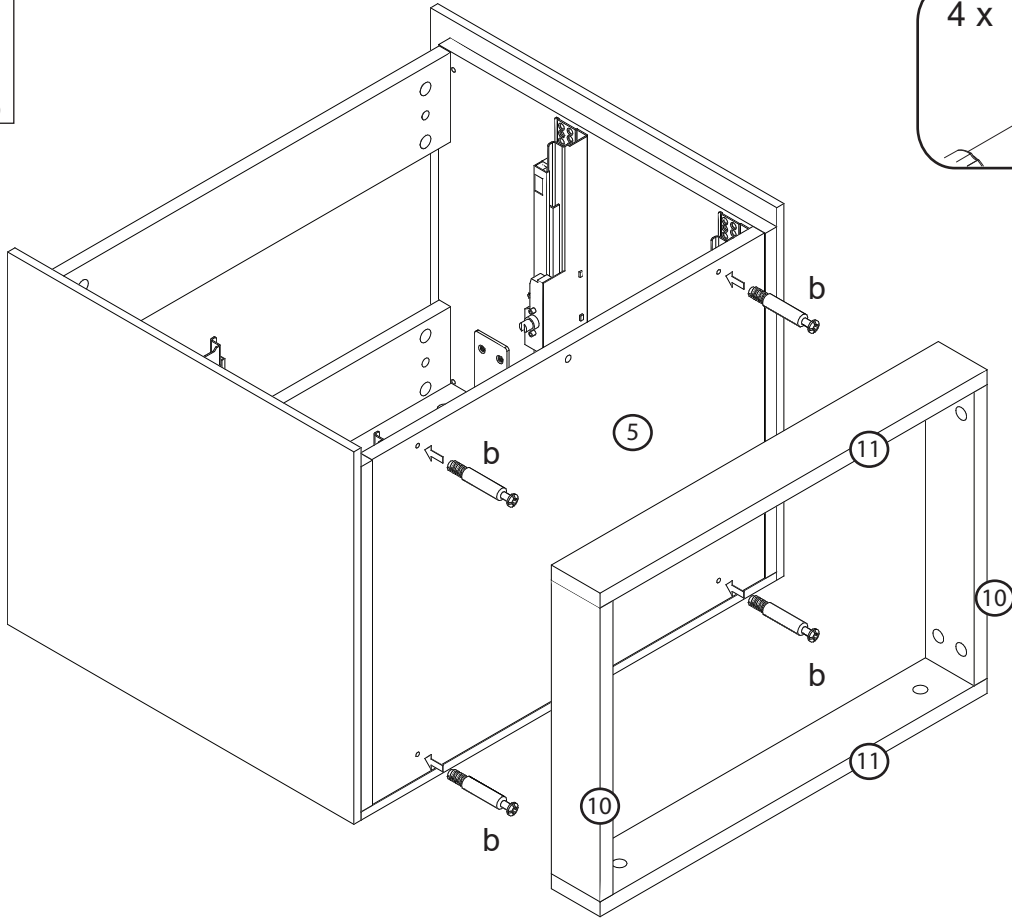
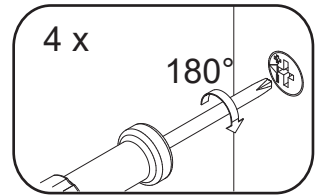
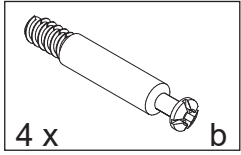
# 11 optional



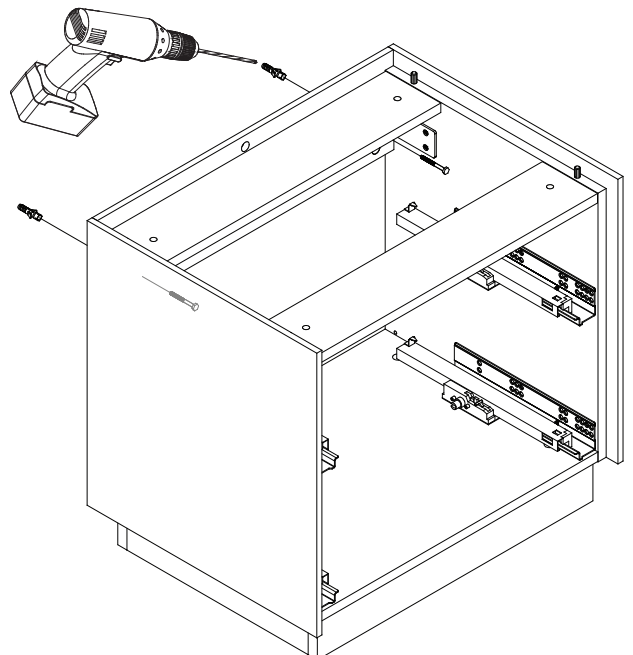
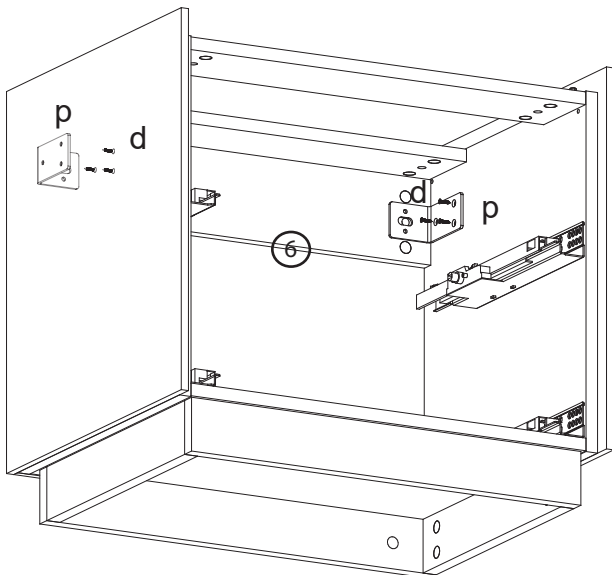
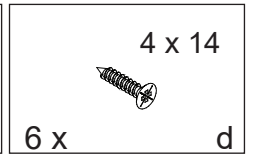
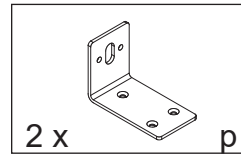
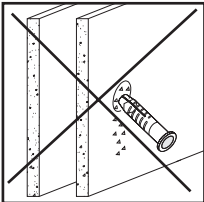
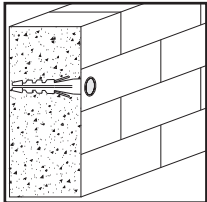
# 12

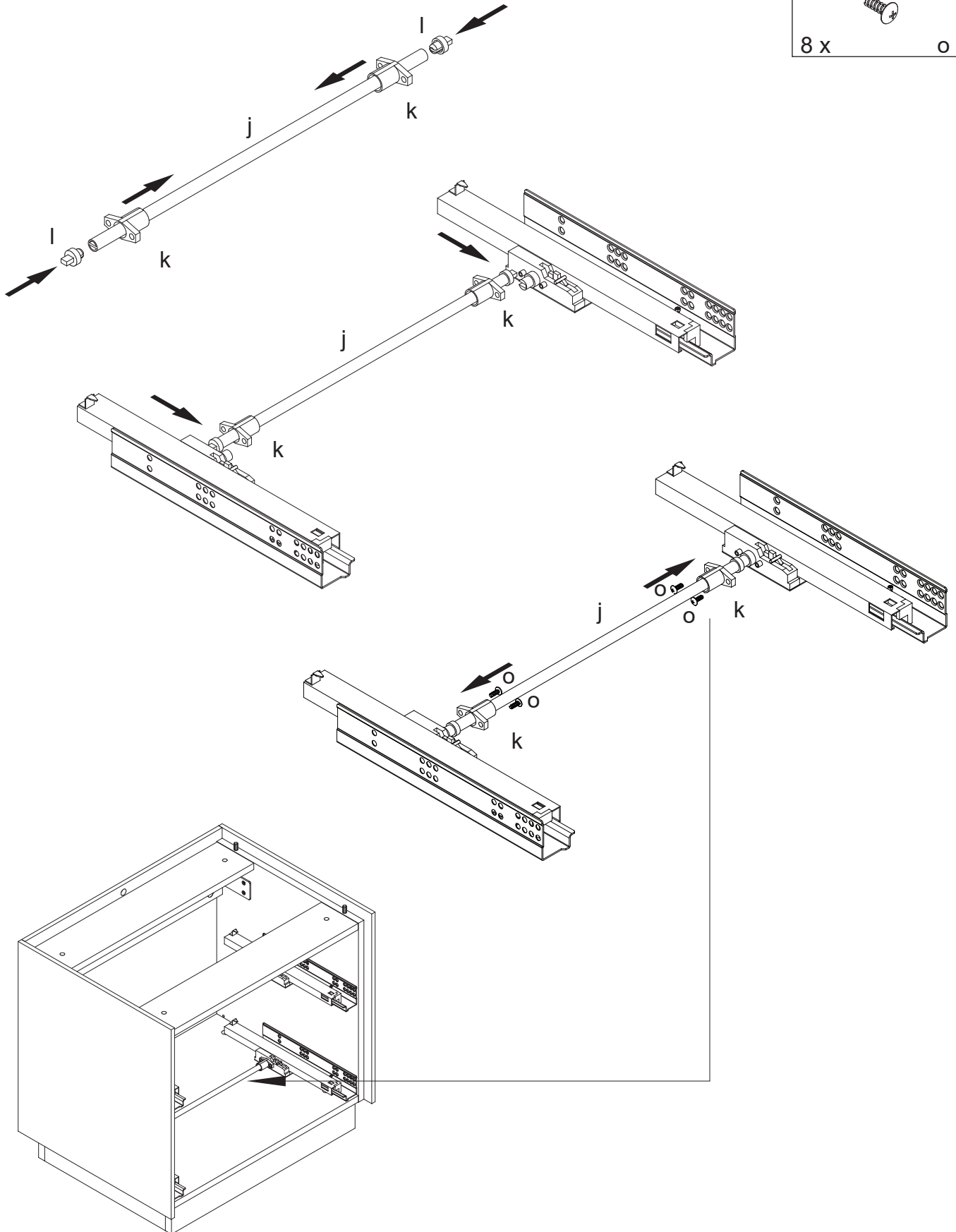
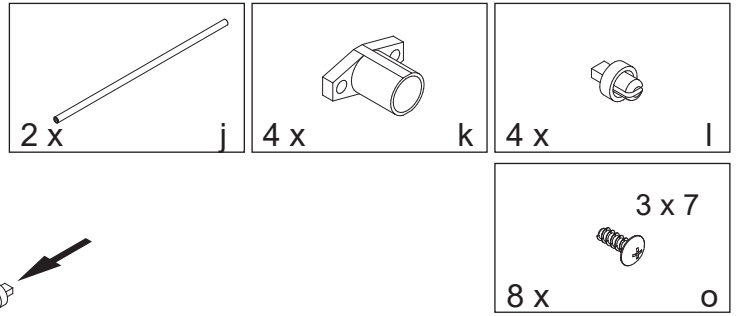


# 13 optional

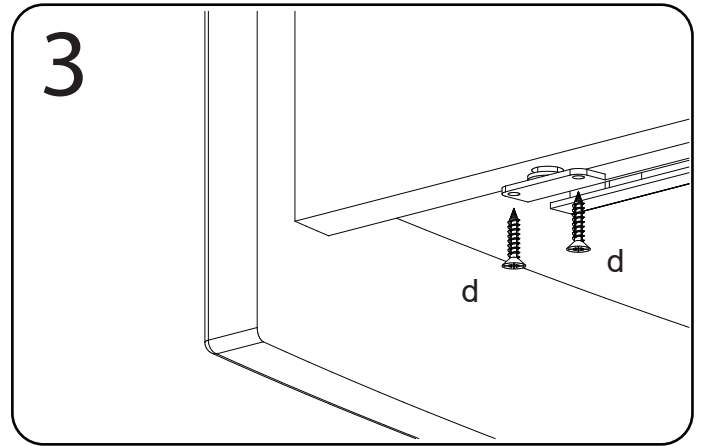
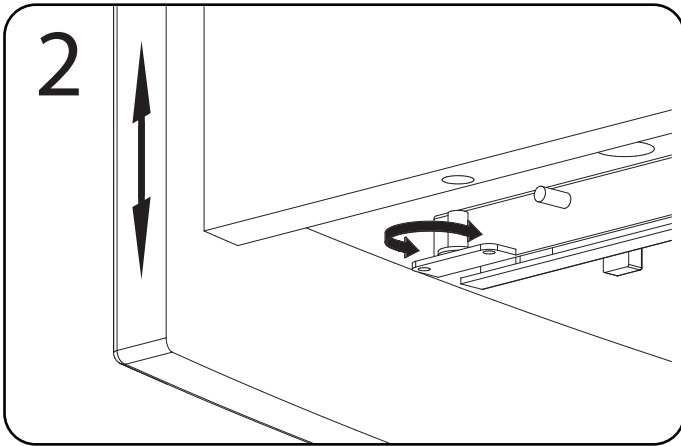
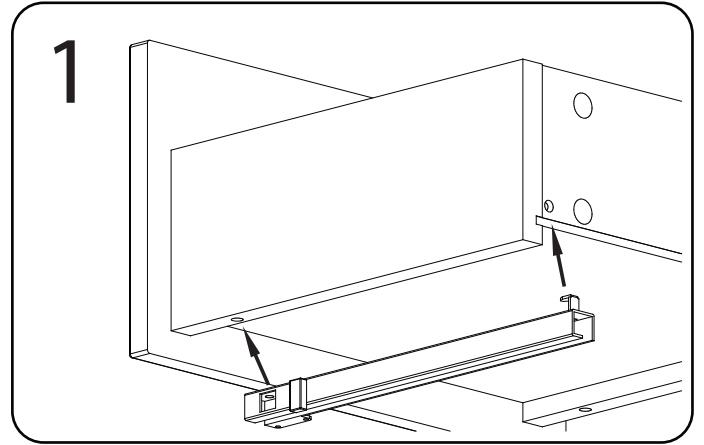
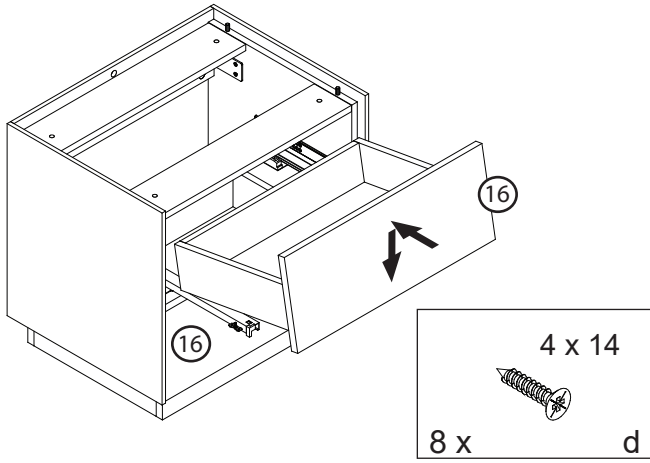


# 14





# 16



# 17

