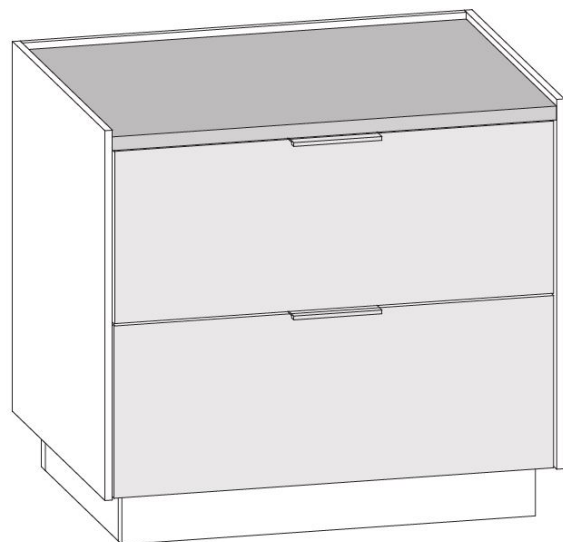
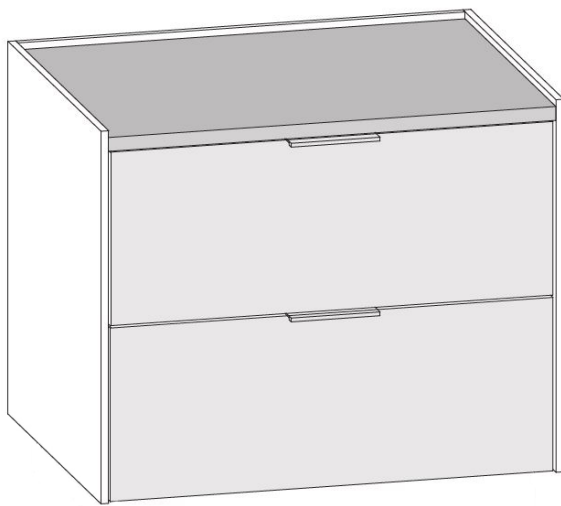
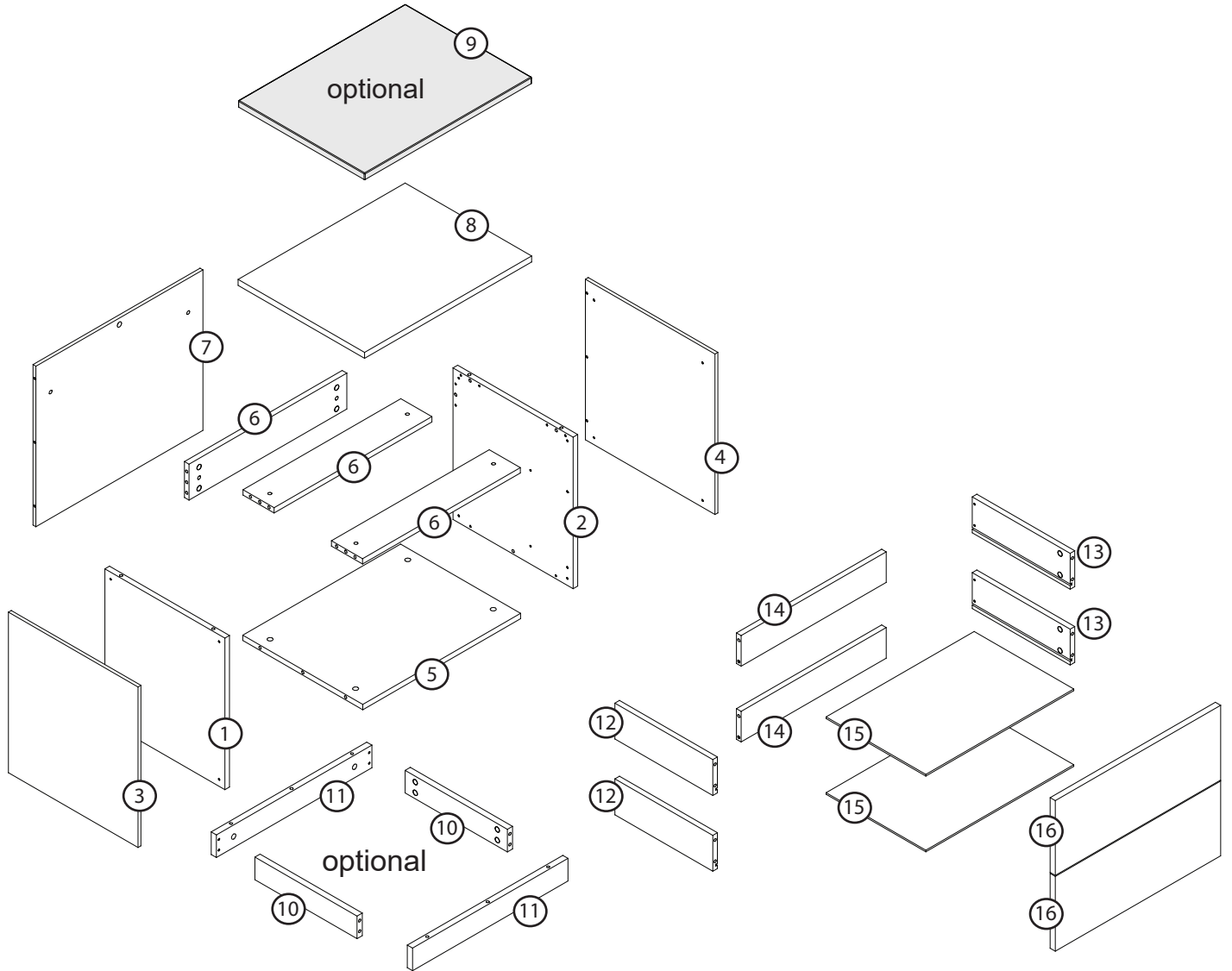
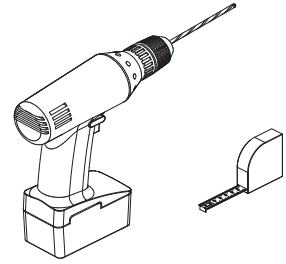
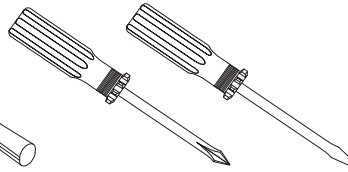
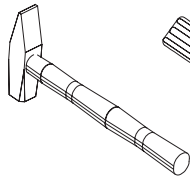
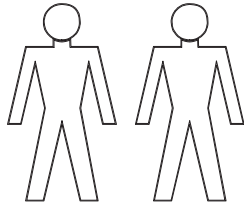
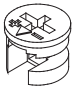
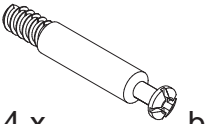
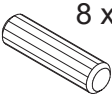

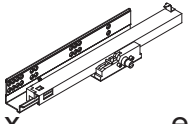
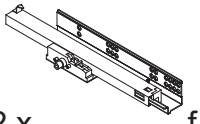

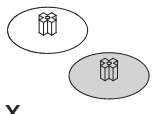
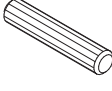
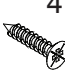
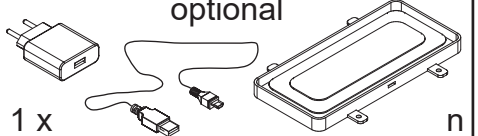
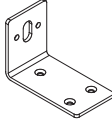
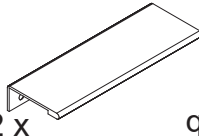


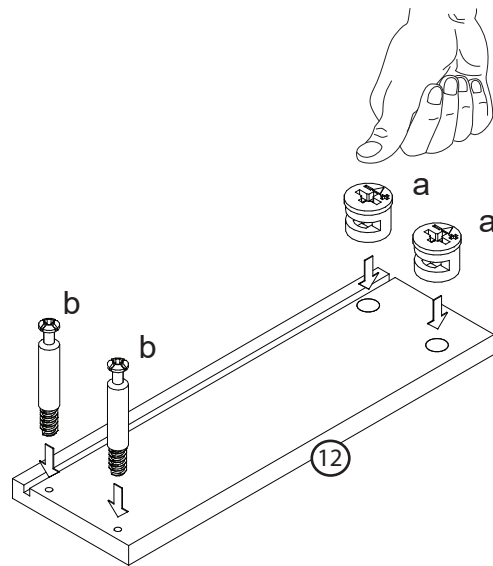
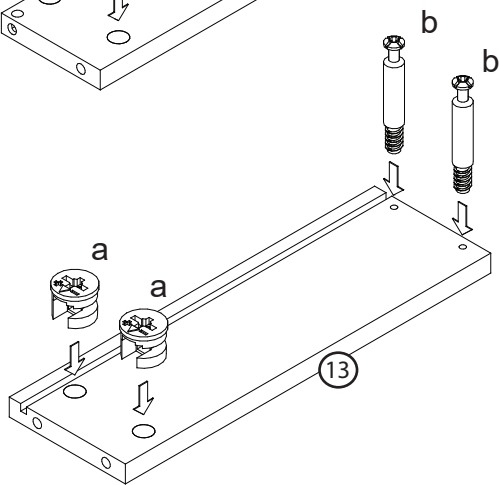
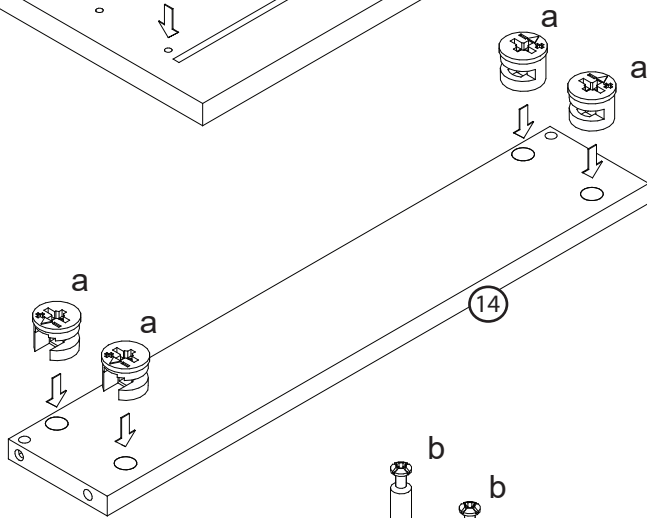
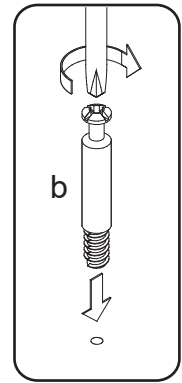
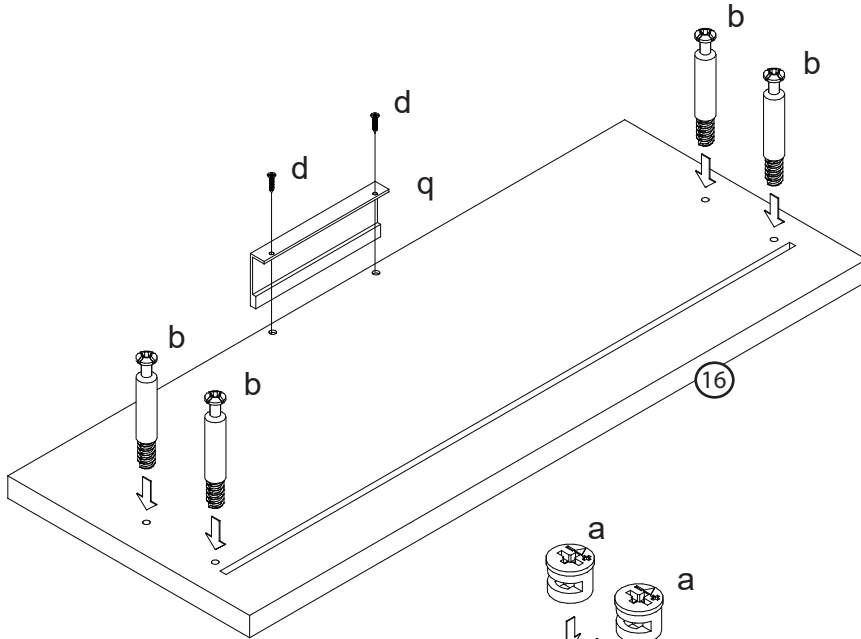
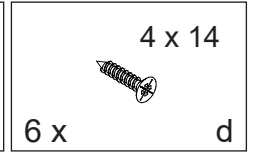
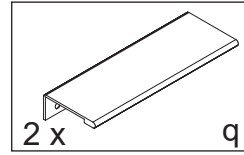
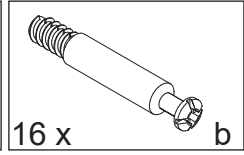
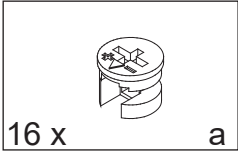
N3007, N3008



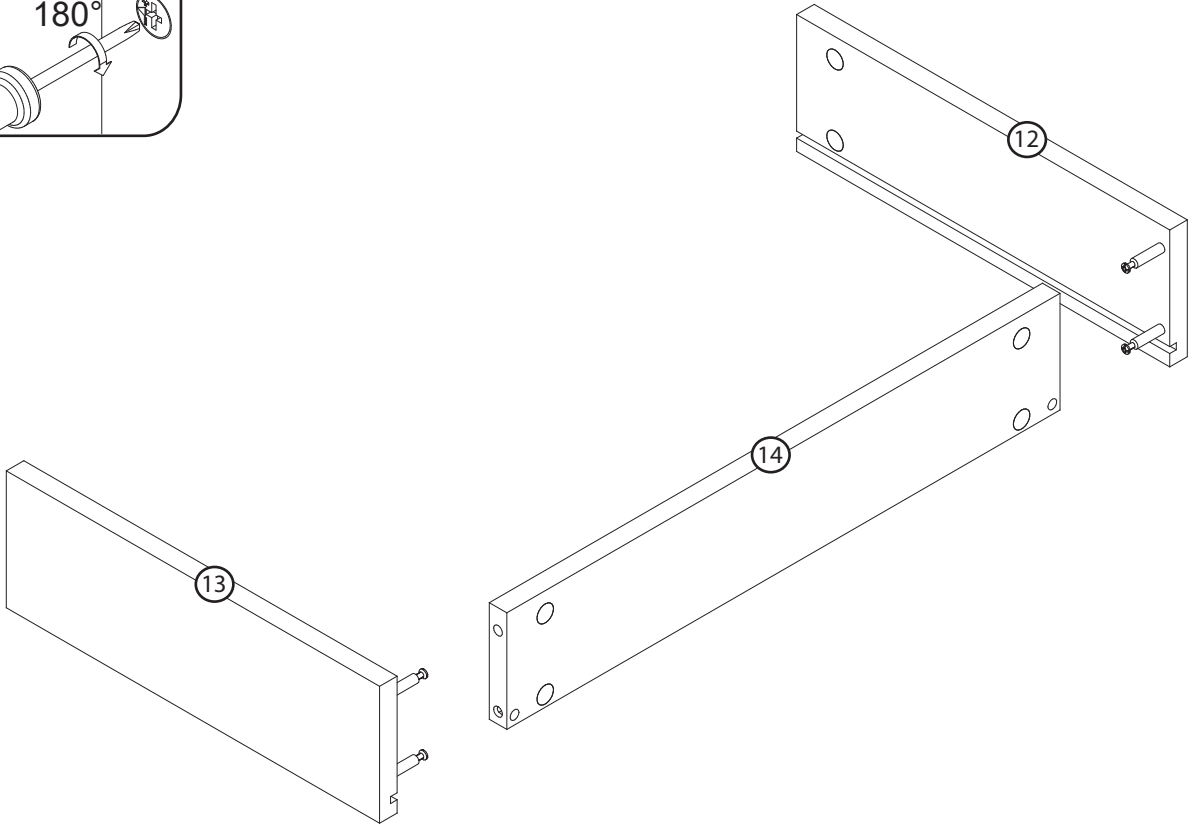
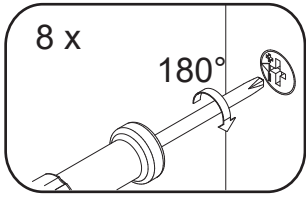


 44 x a	 44 x b	 8 x 30 14 x c	 4 x 14 30 x d	 2 x e	 2 x f
 6,3 x 22 8 x g	 8 x h	 6 x i	 optional 4 x 12 4 x m	 optional 1 x n	
 2 x p	 2 x q				

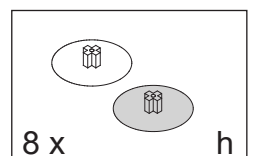
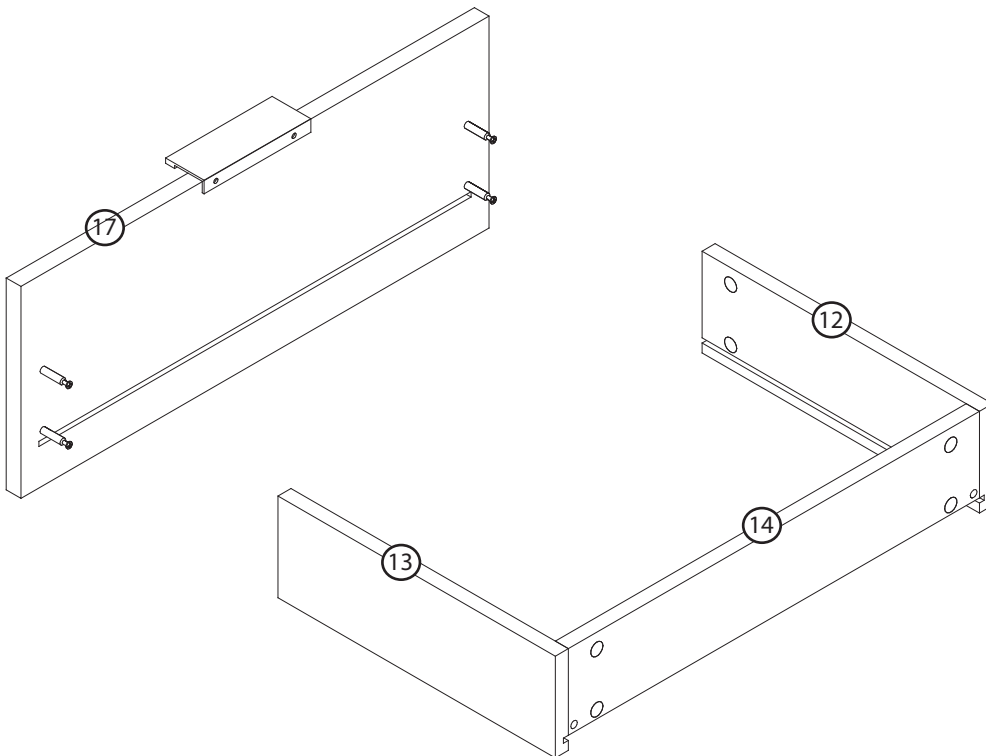
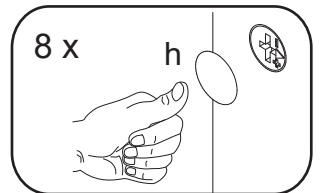
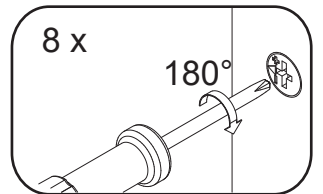
1 2 x



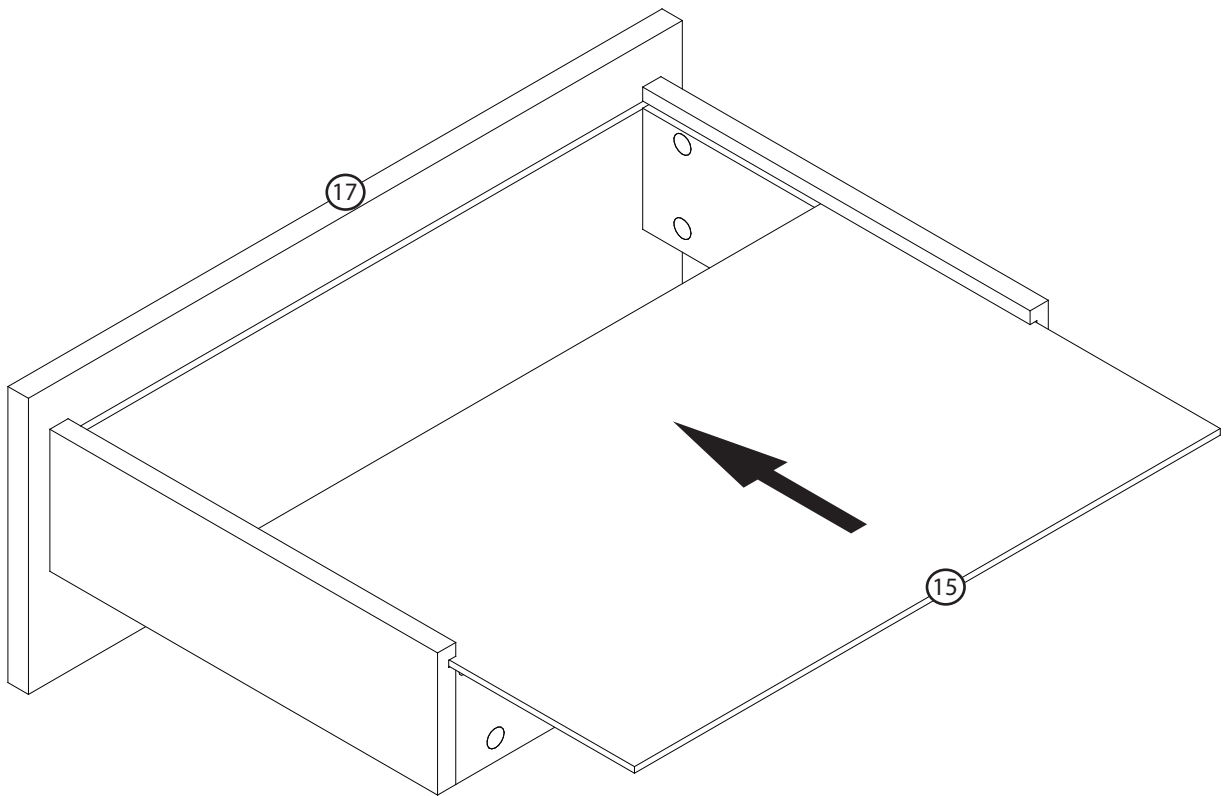
2 2 x



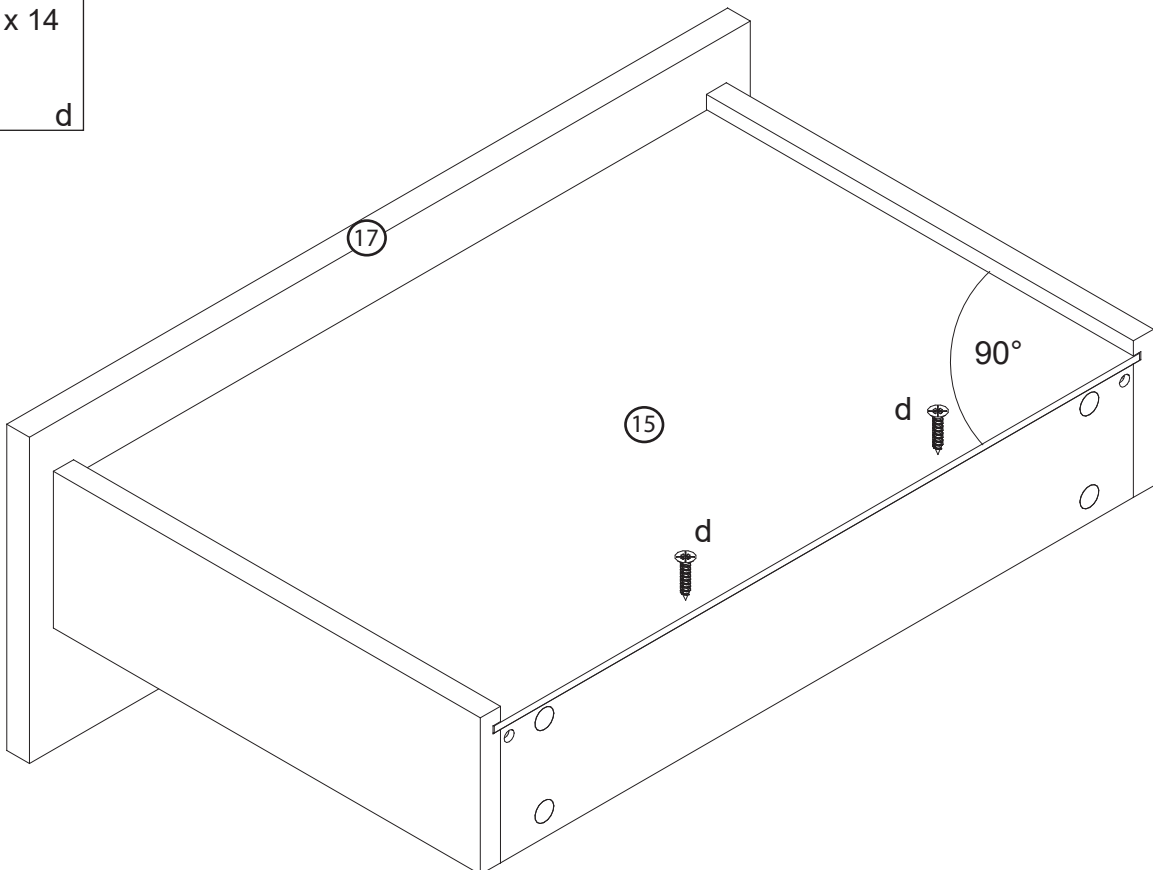
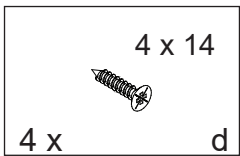
3 2 x



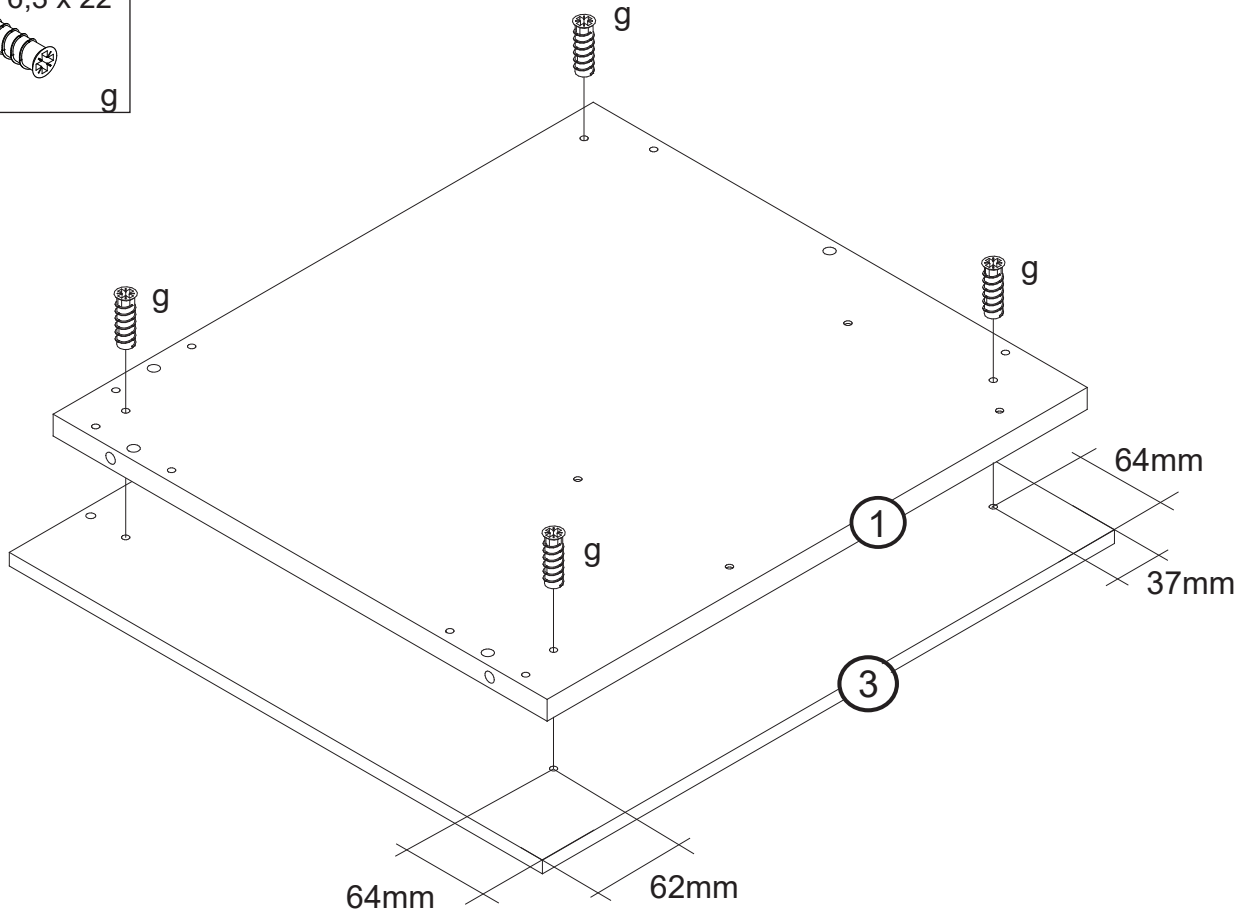
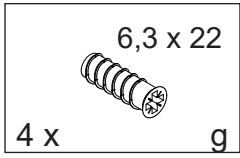
4 2 x



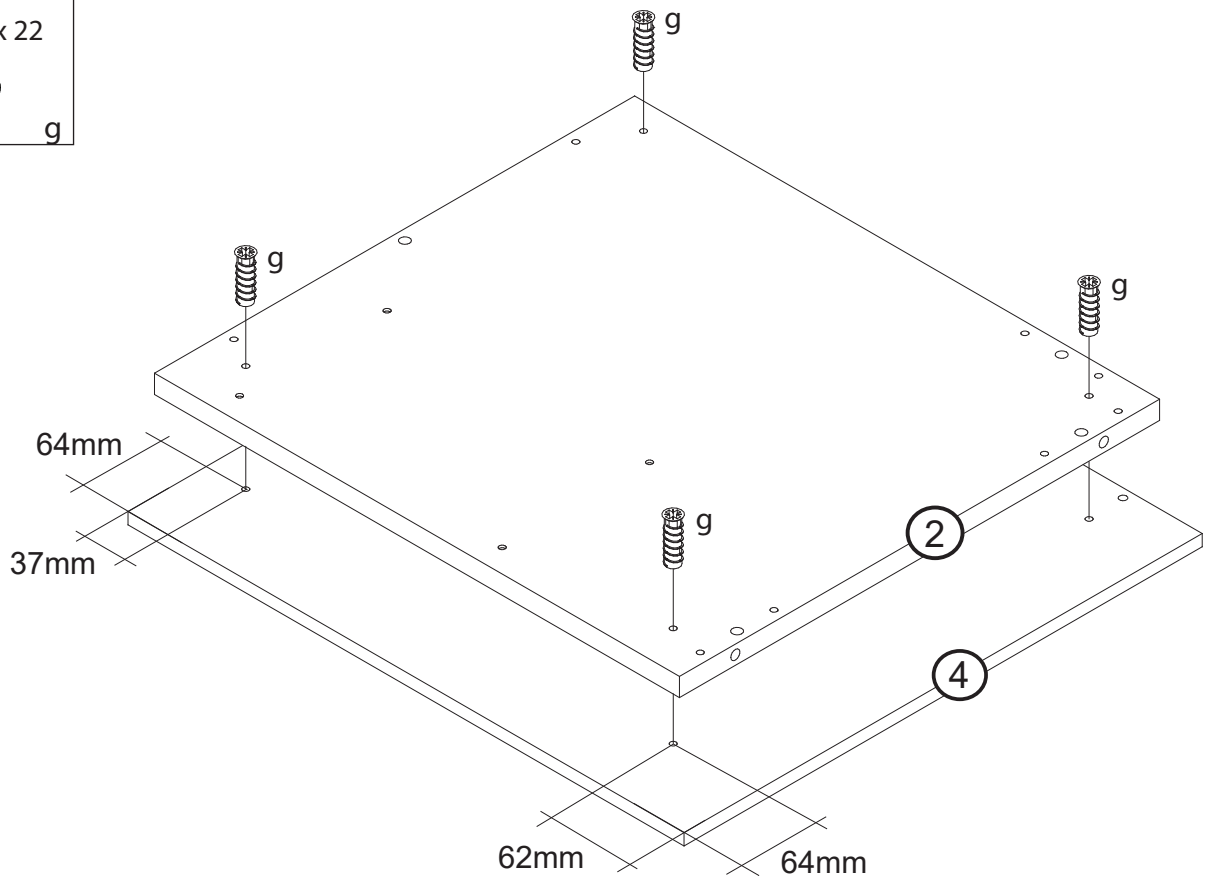
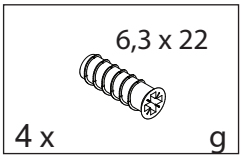
5 2 x

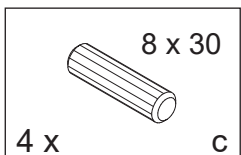
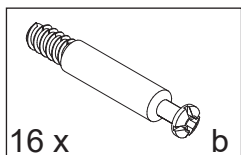
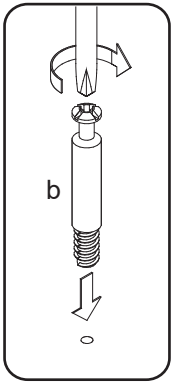
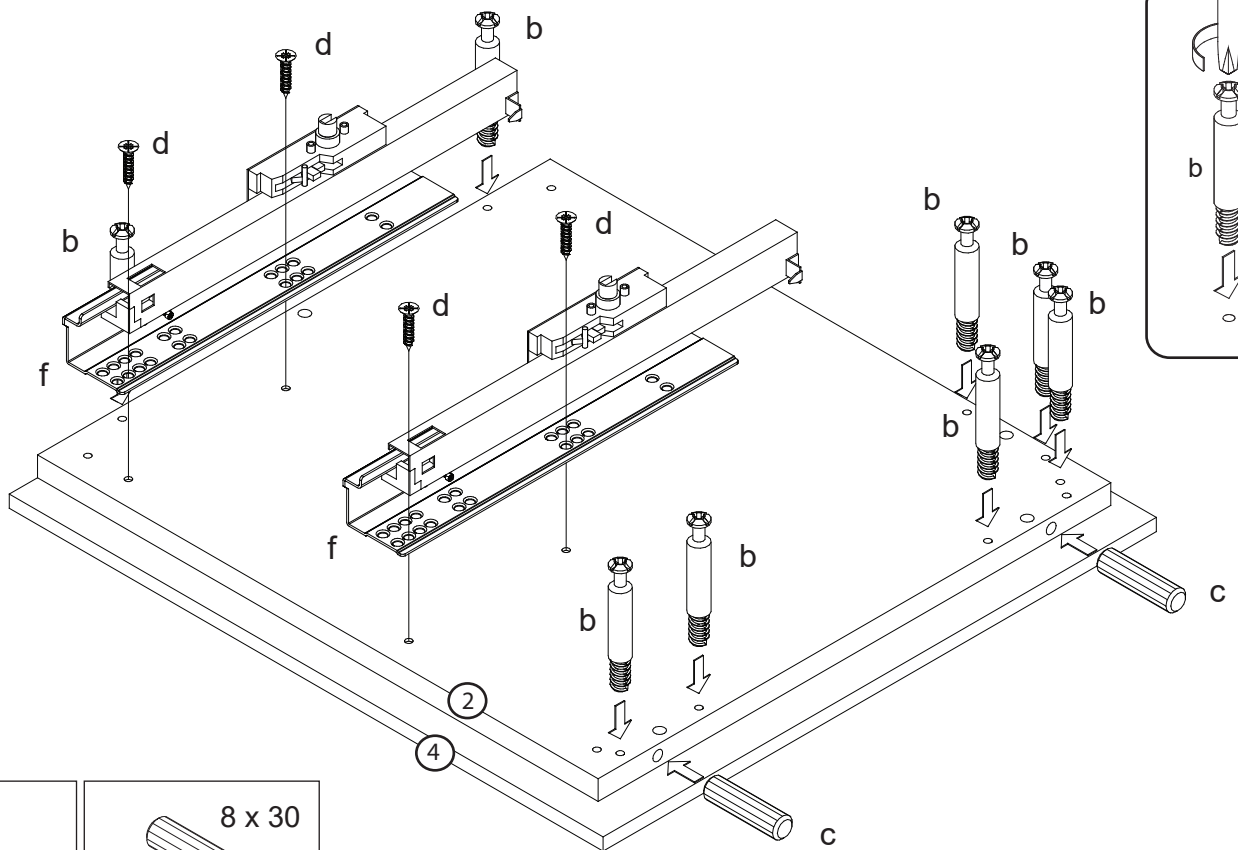
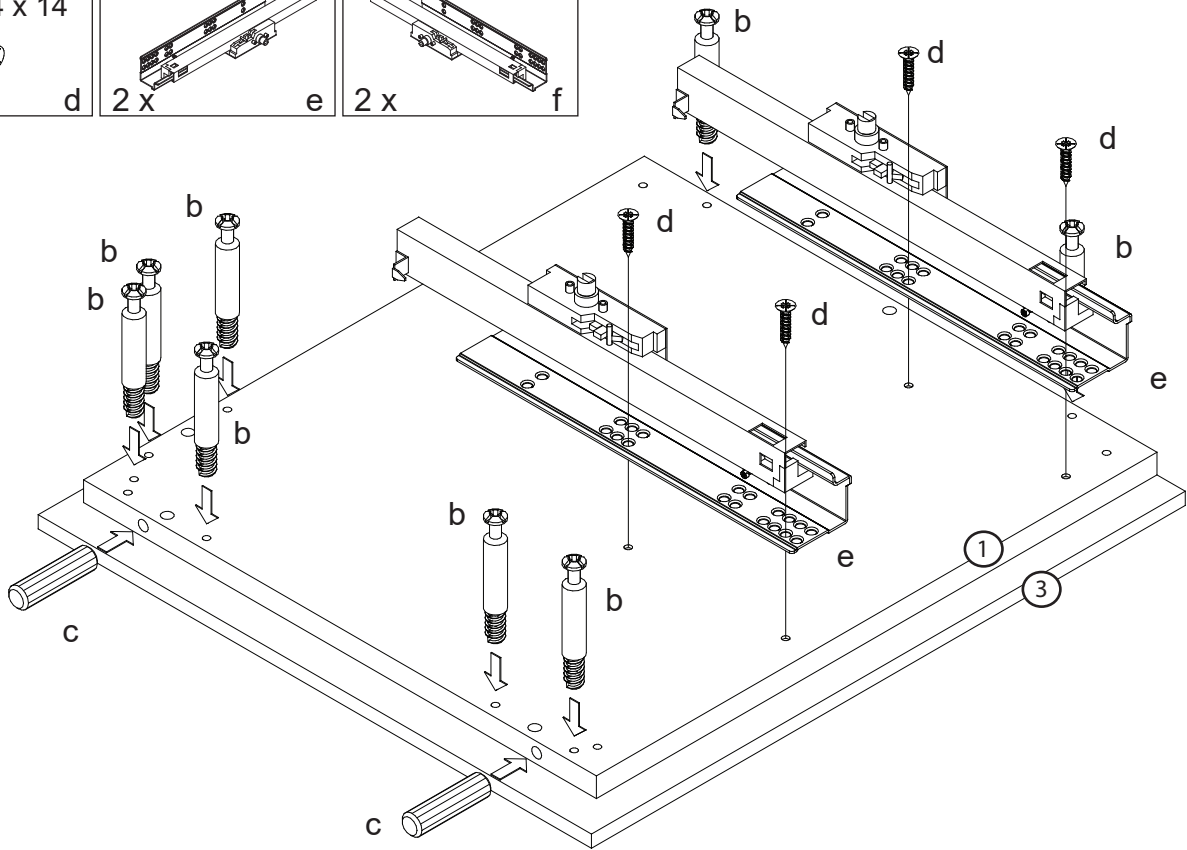
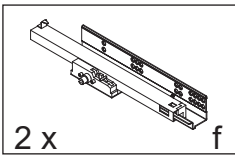
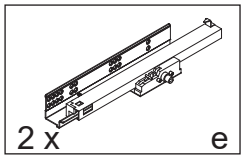
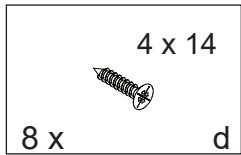


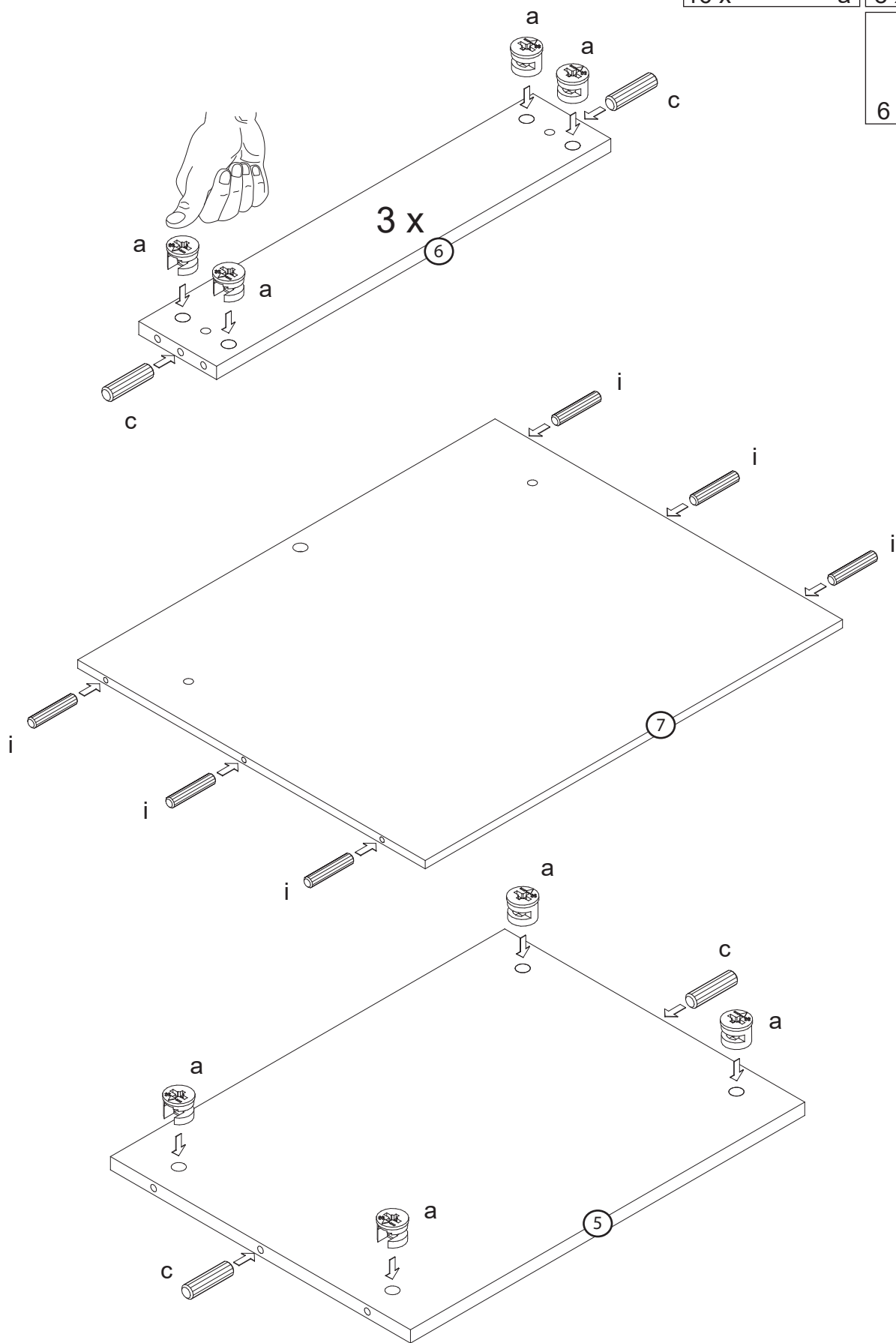
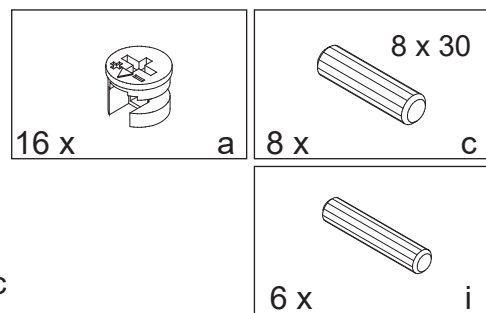
6a



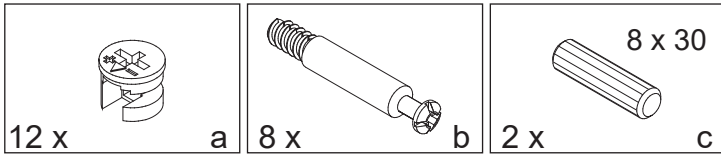
6b



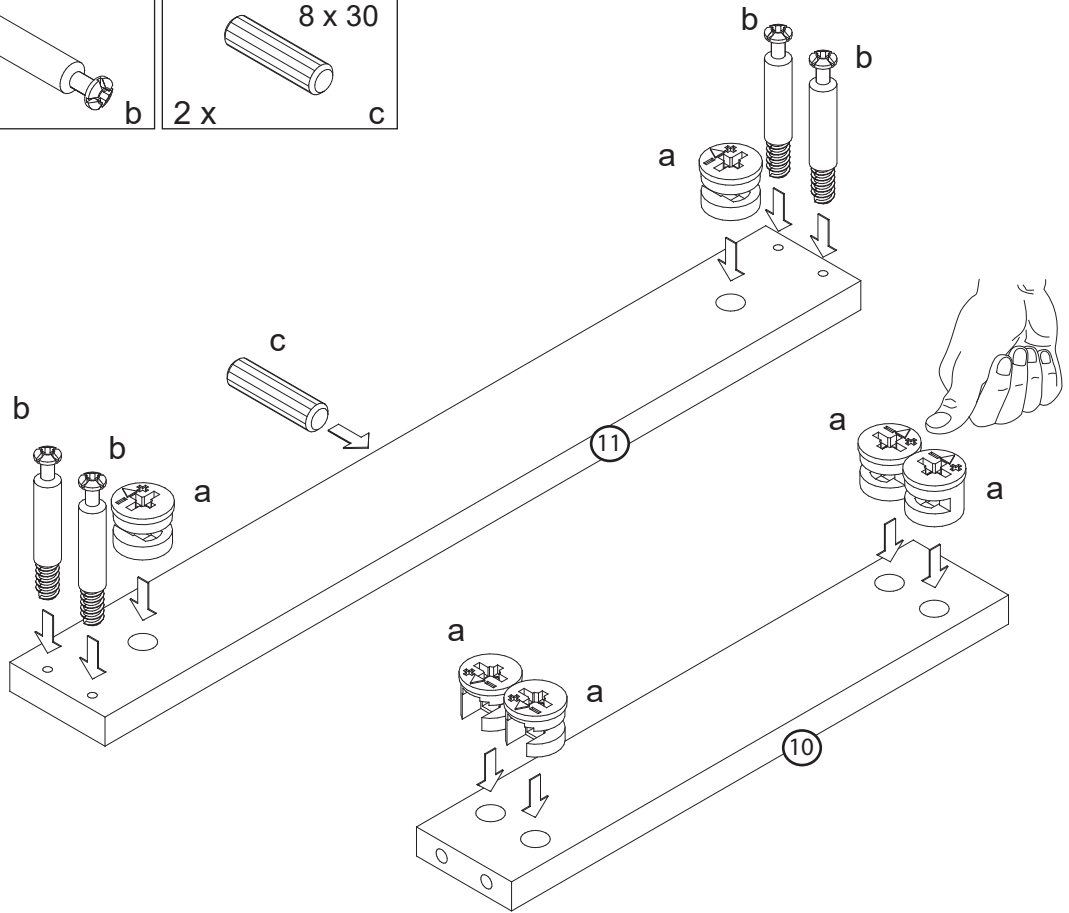
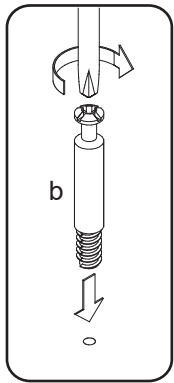




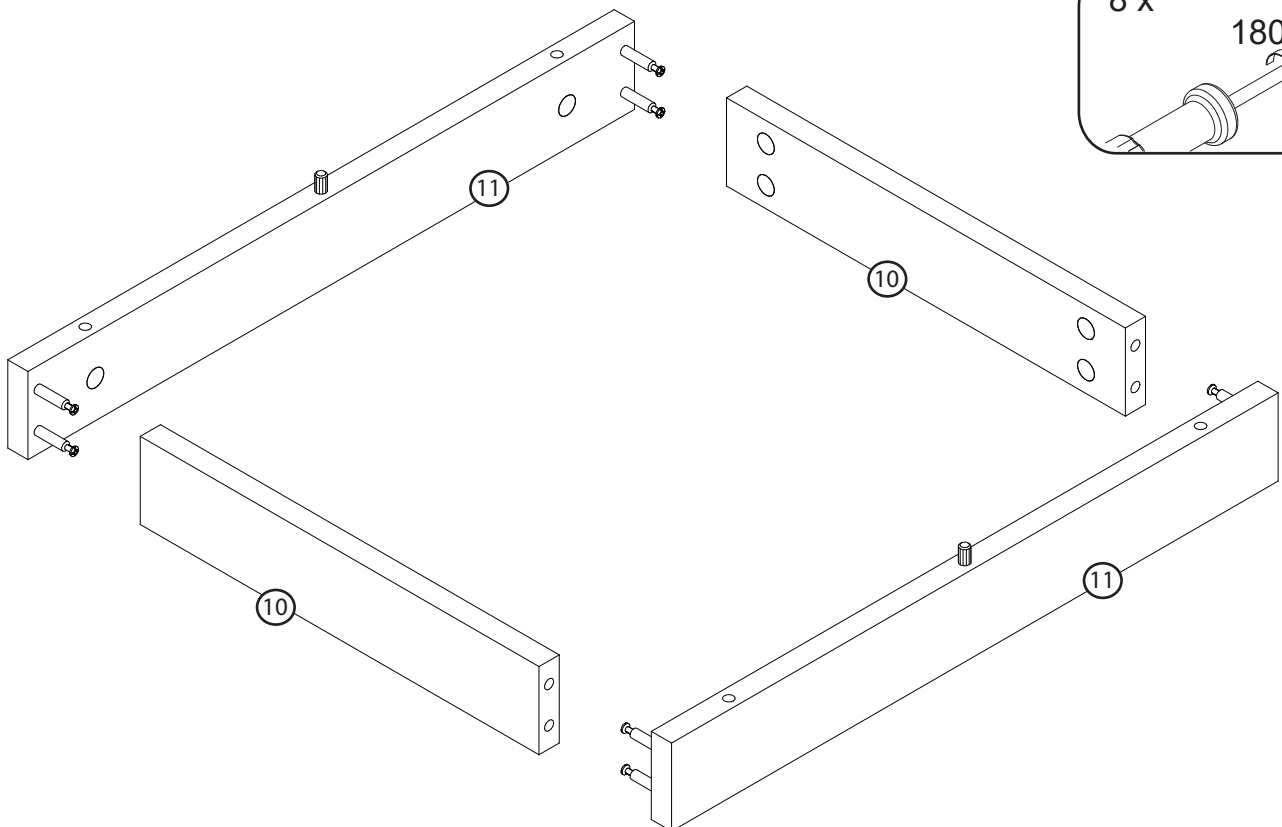
9 optional



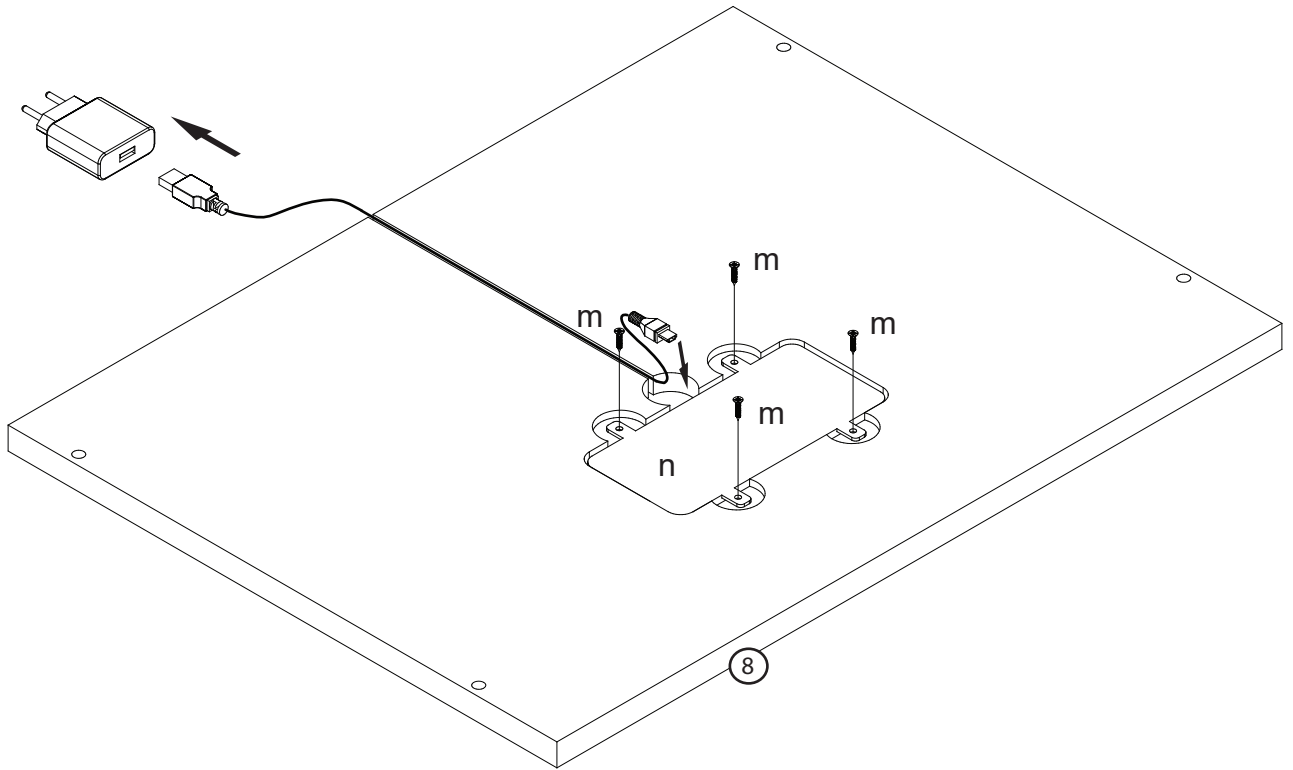
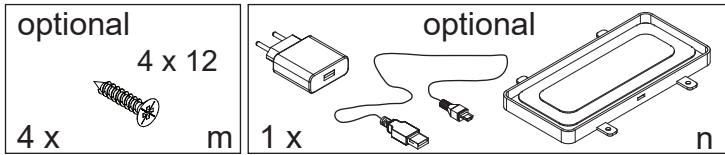
2 x



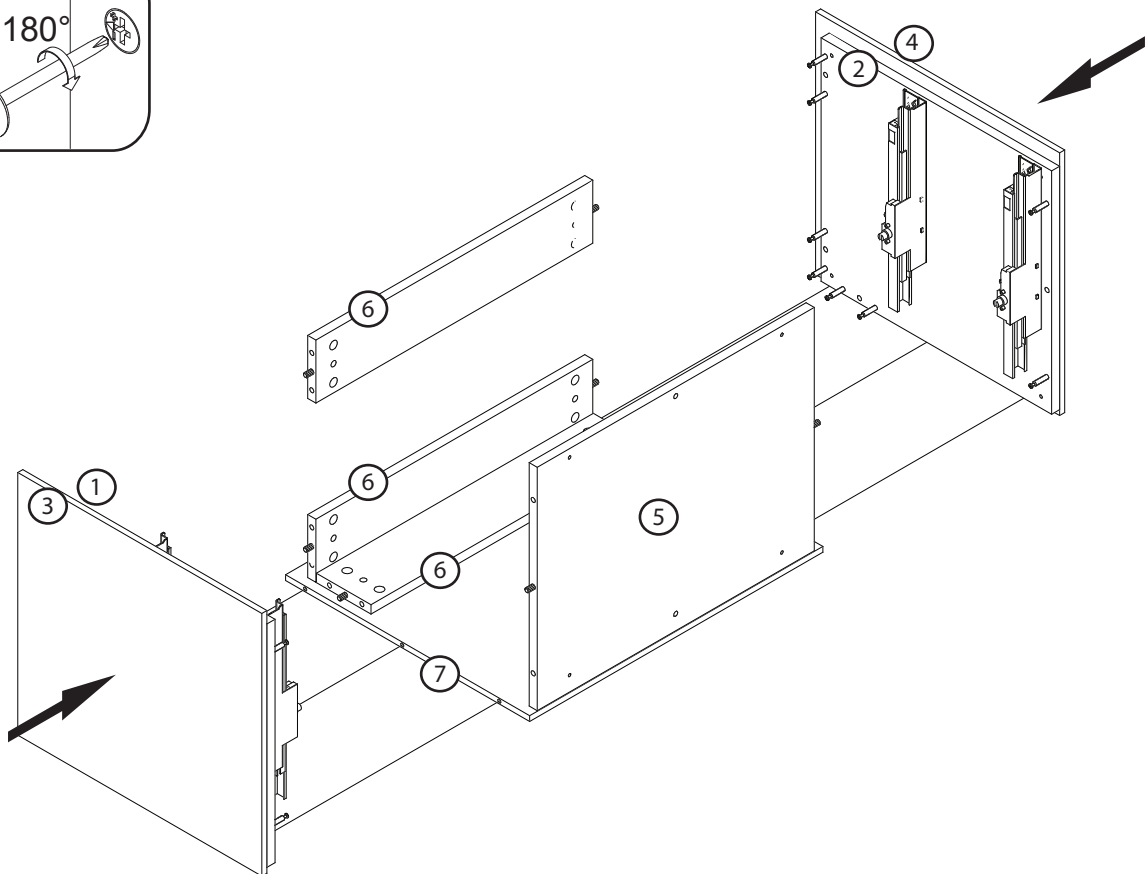
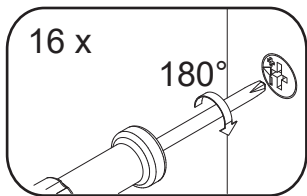
10 optional



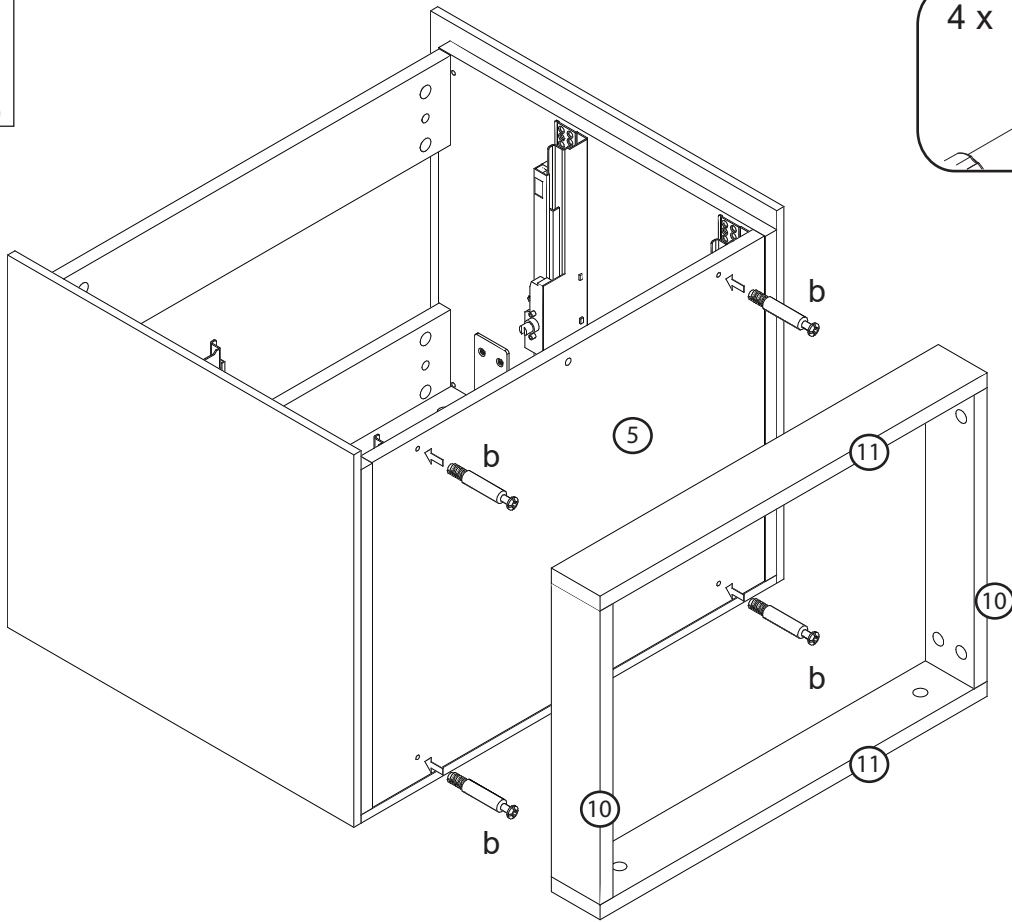
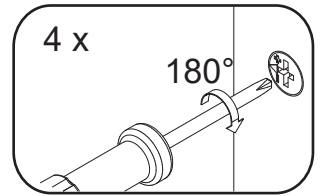
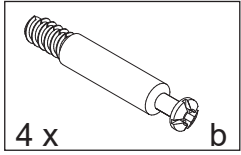
11 optional



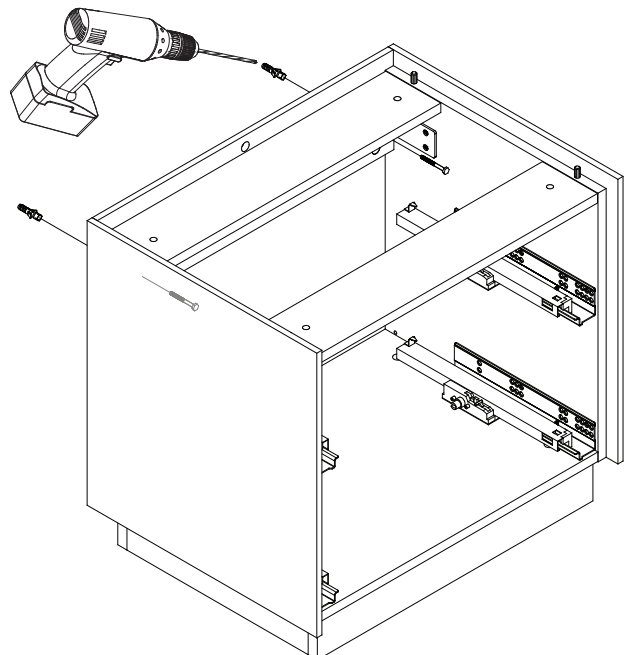
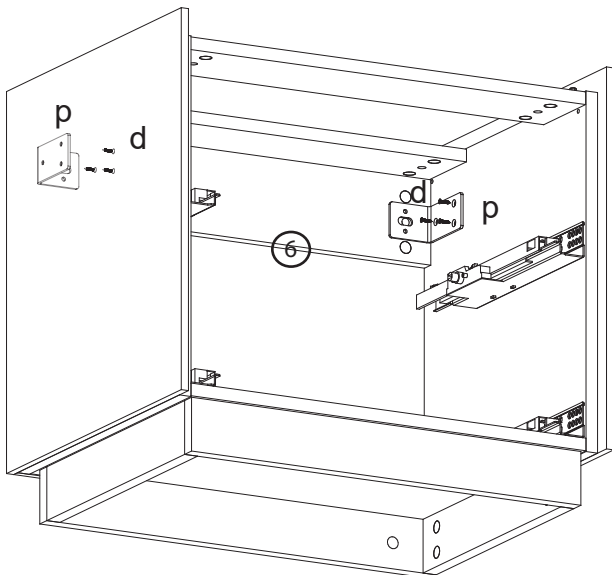
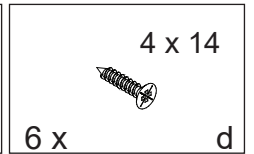
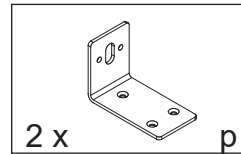
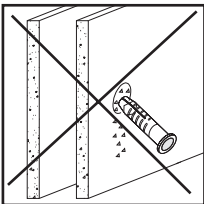
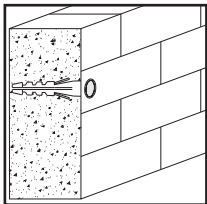
12



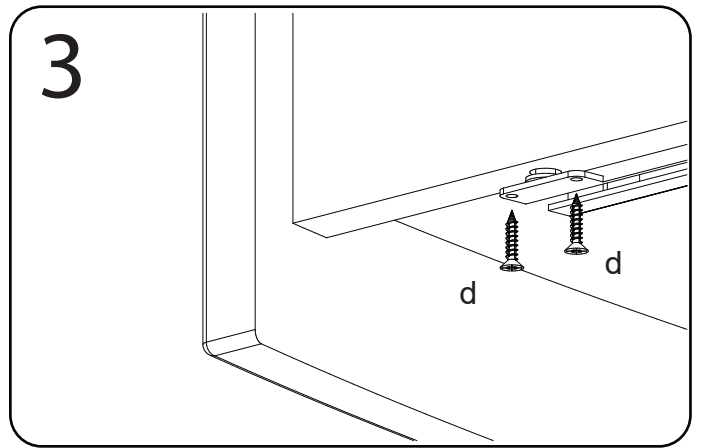
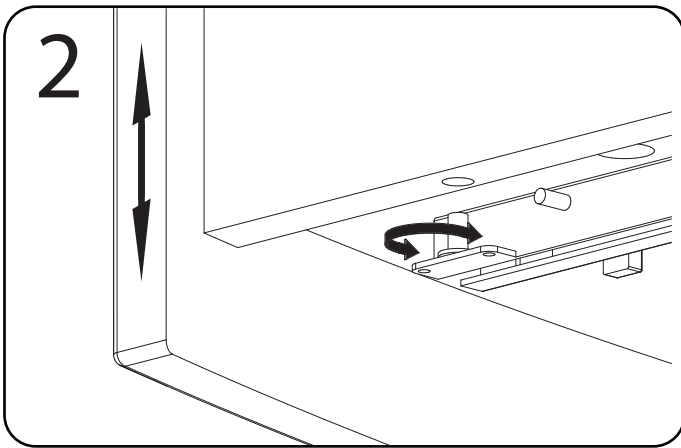
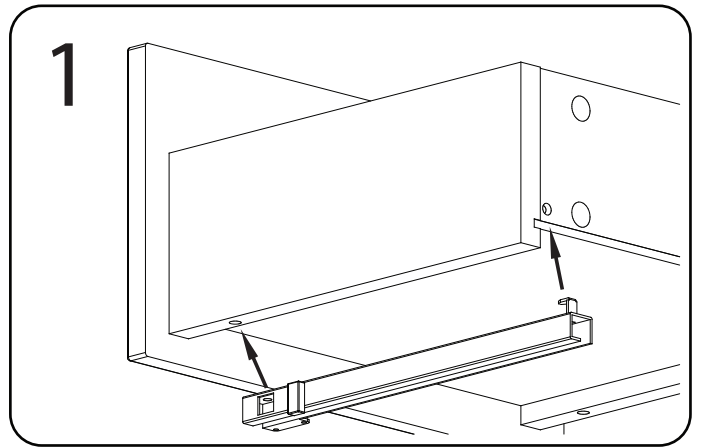
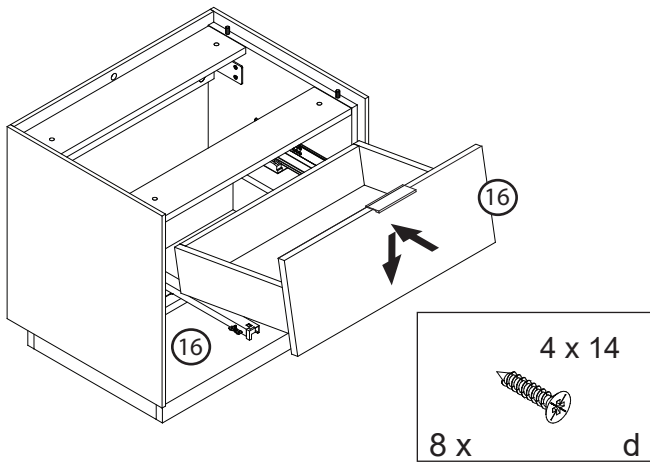
13 optional



14



16



17

