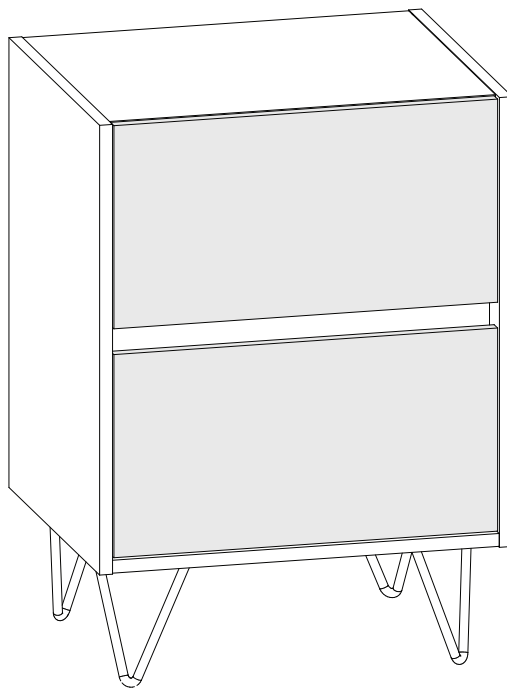
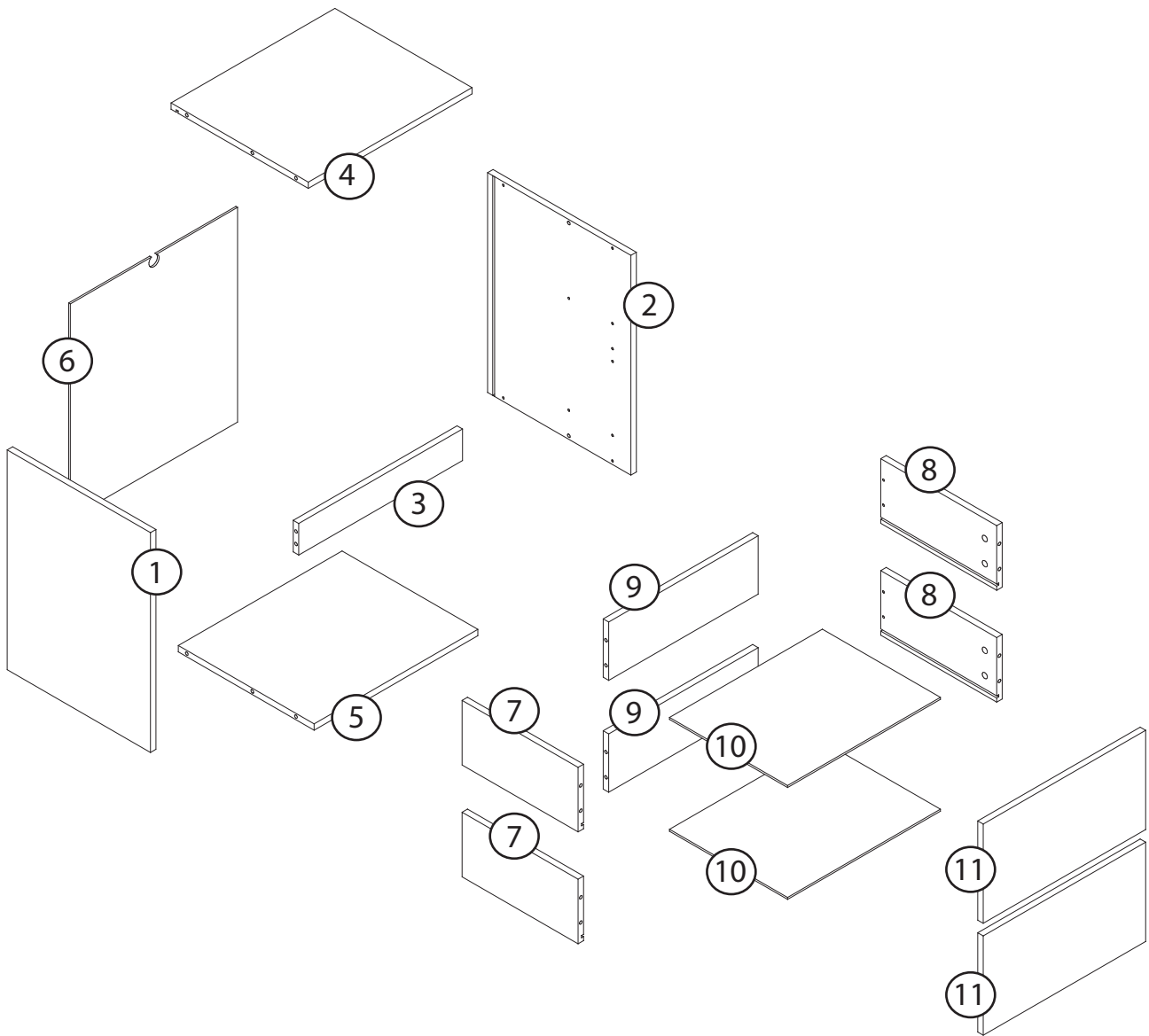
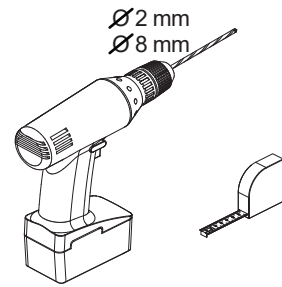
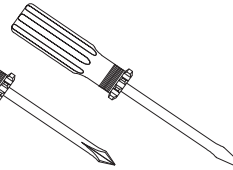
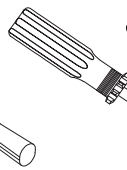
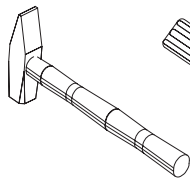
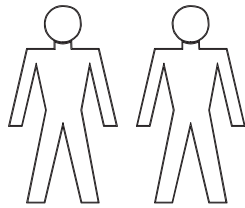


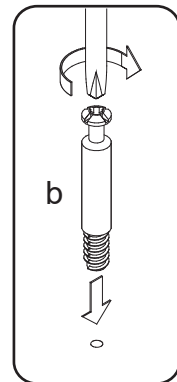
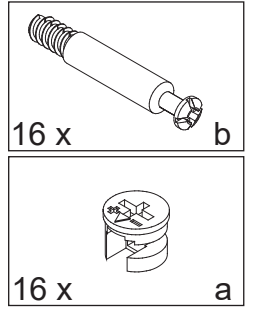
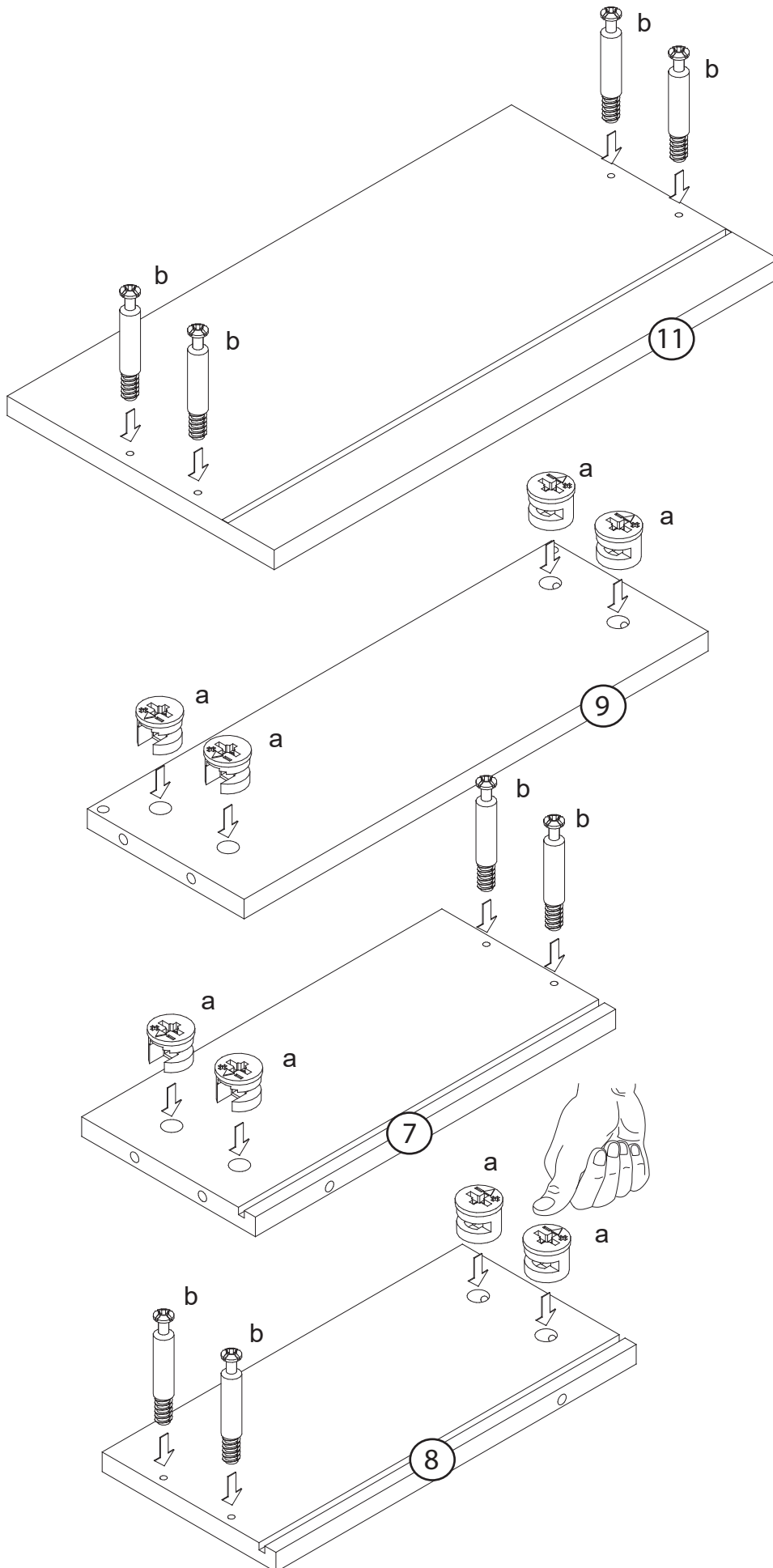
N3017,N3018, N3019



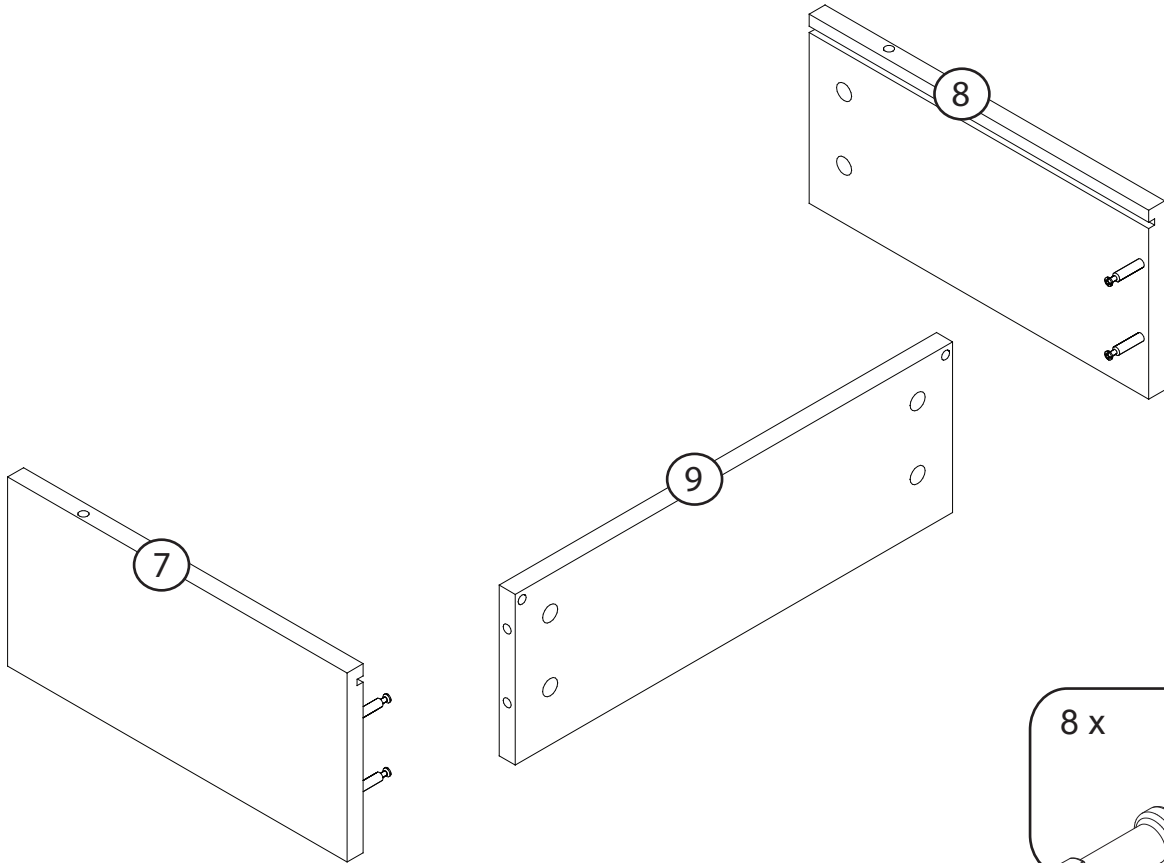


<p>28 x a</p>	<p>28 x b</p>	<p>8 x 30 c</p>	<p>6,3 x 10,5 d</p>	<p>2 x e</p>	<p>2 x f</p>
<p>8 x g</p>	<p>2 x h</p>	<p>4 x 12 i</p>	<p>4 x j</p>	<p>1 x k</p>	

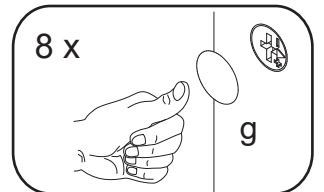
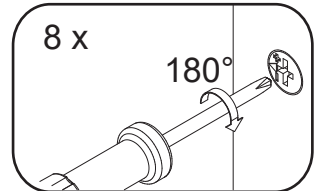
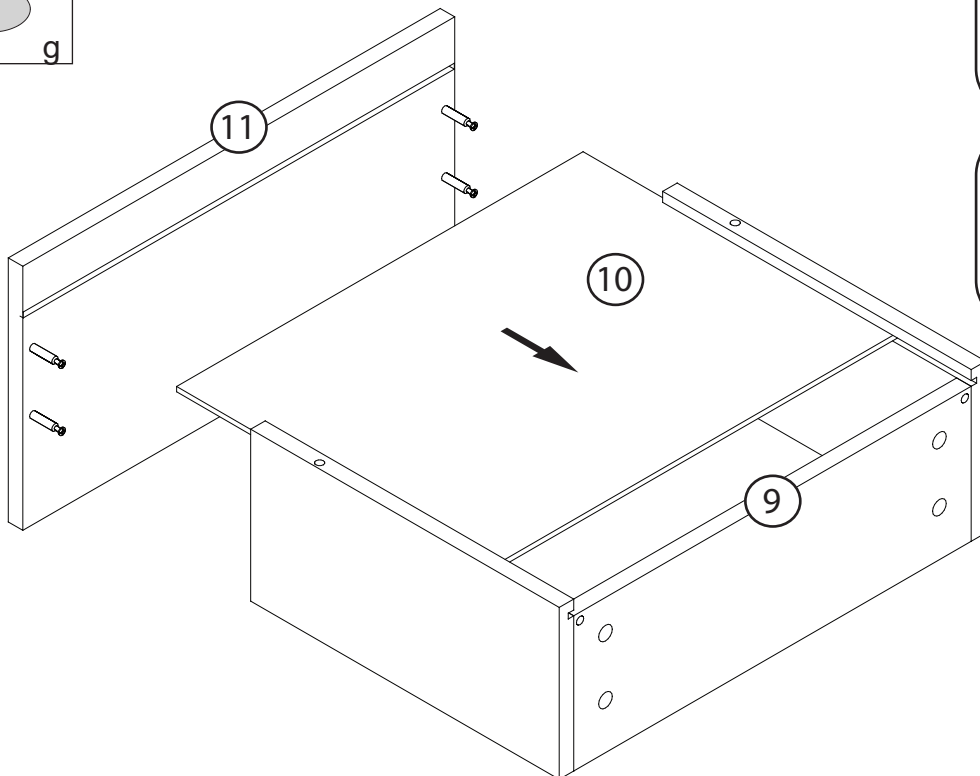
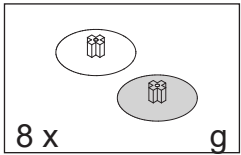
1 2 x



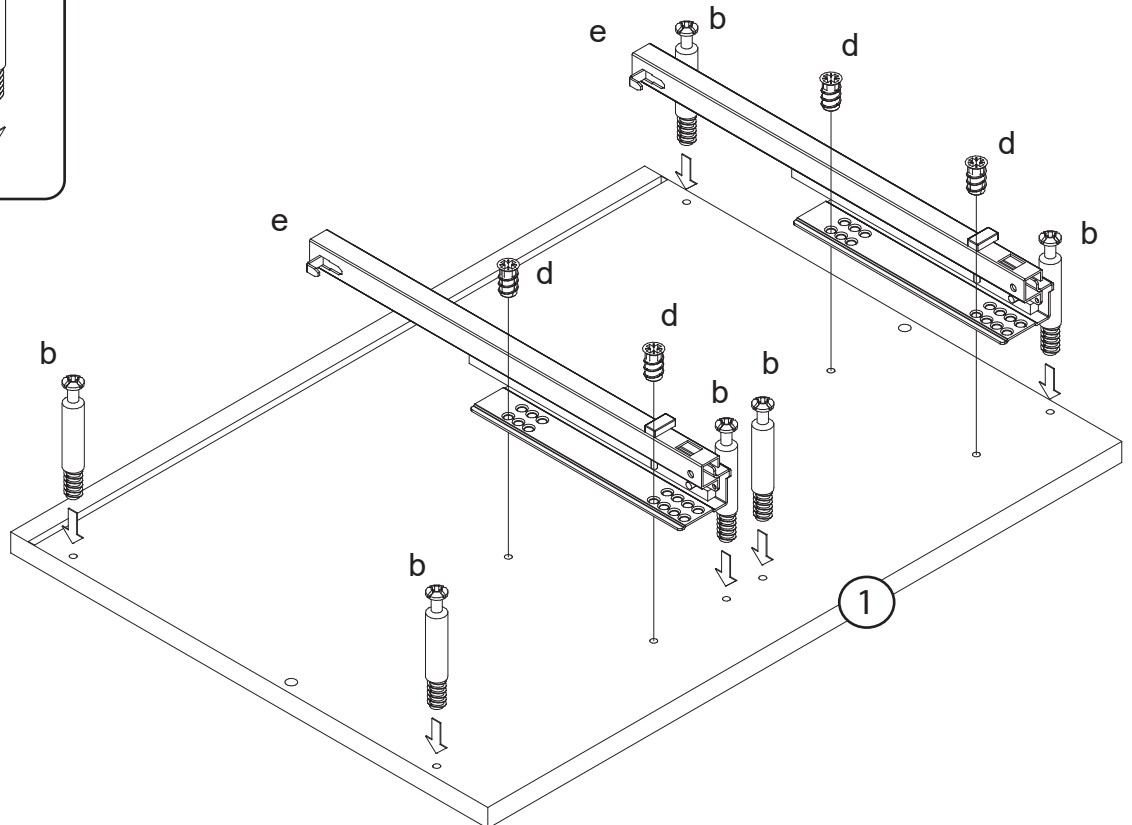
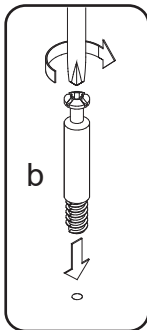
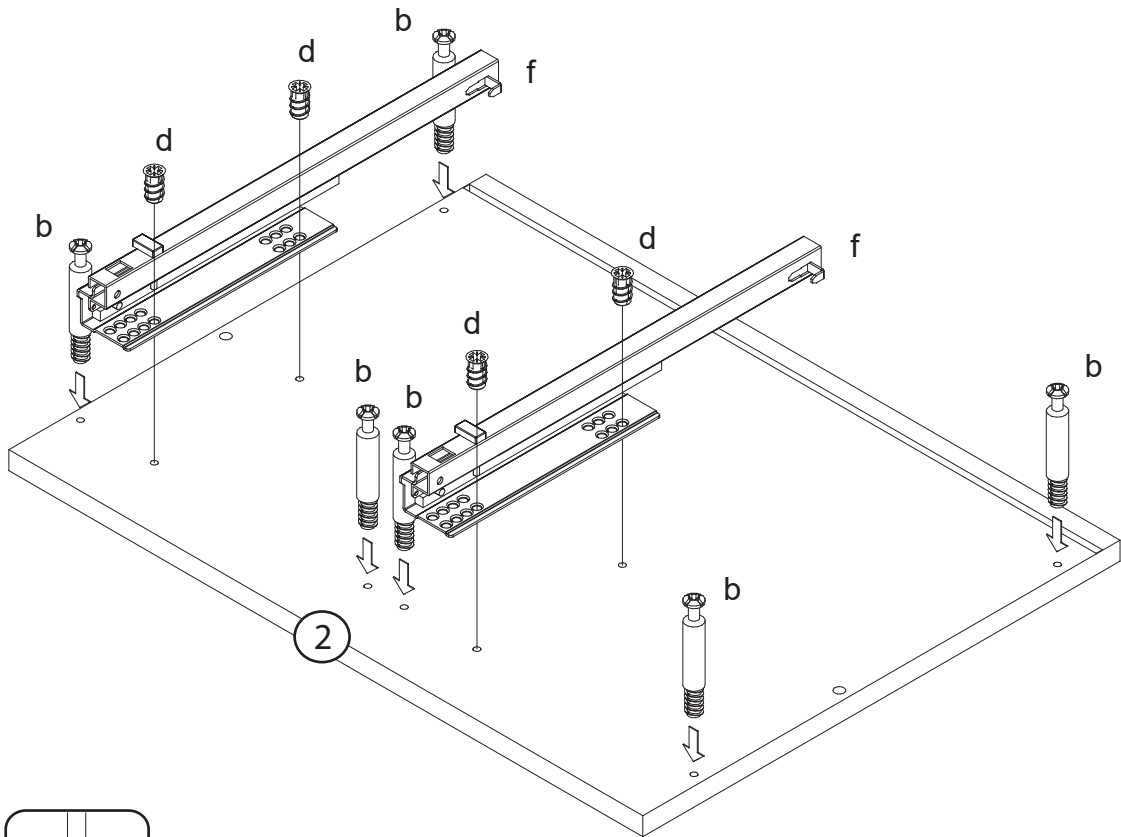
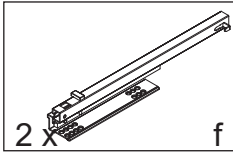
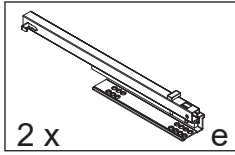
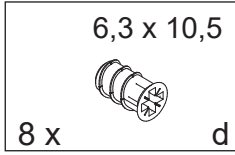
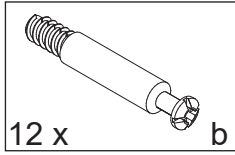
2 2 x



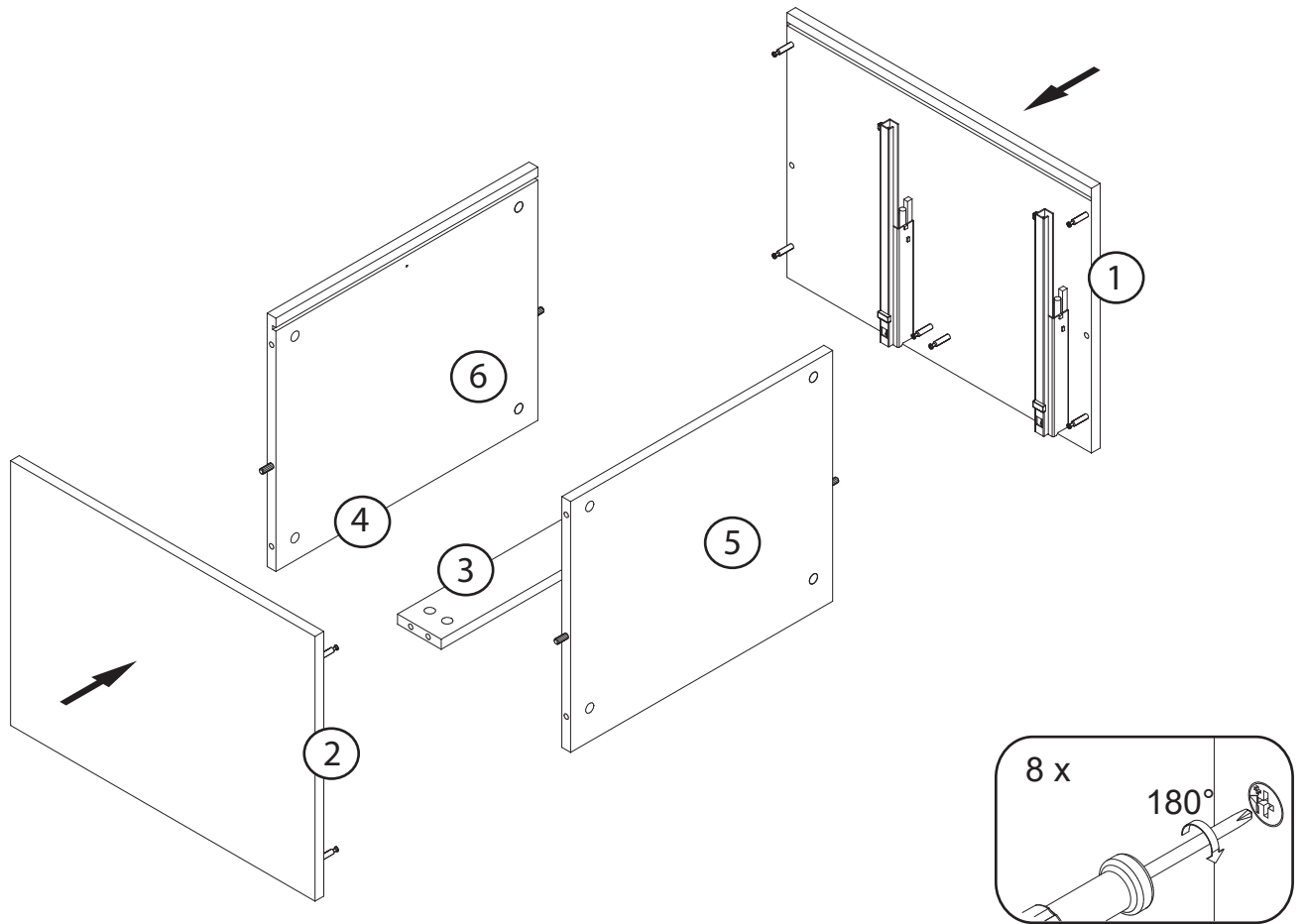
3 2 x



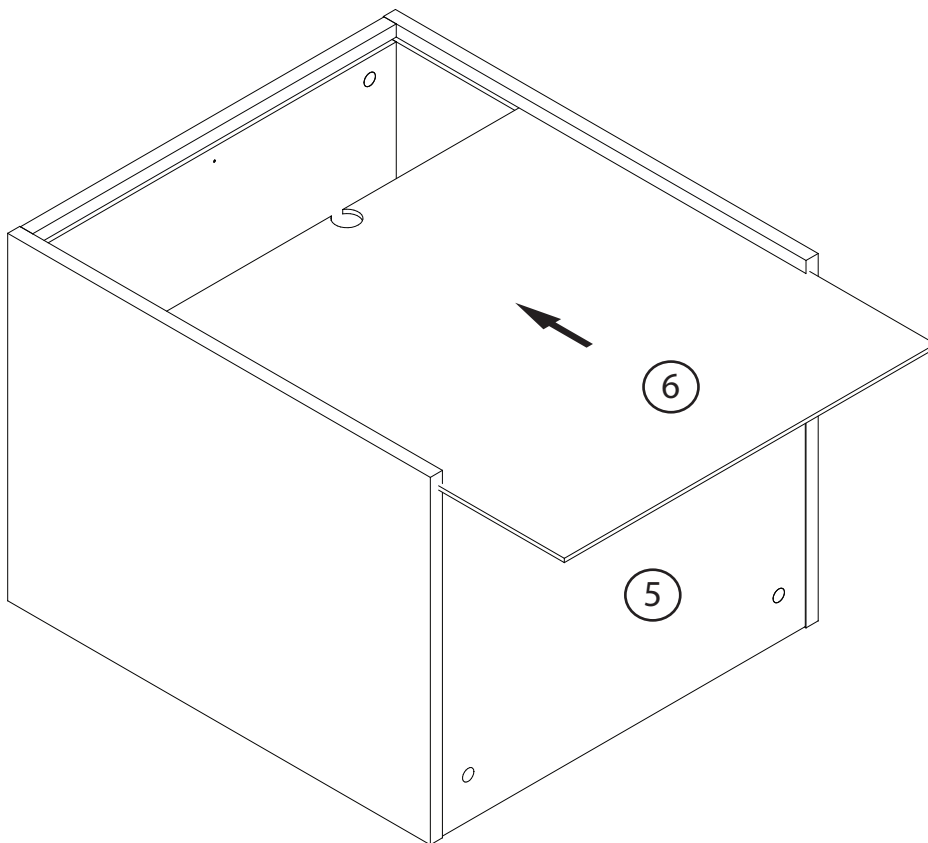
6



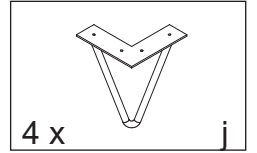
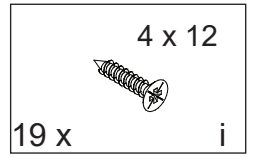
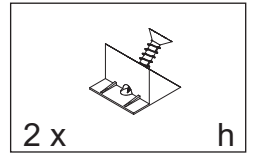
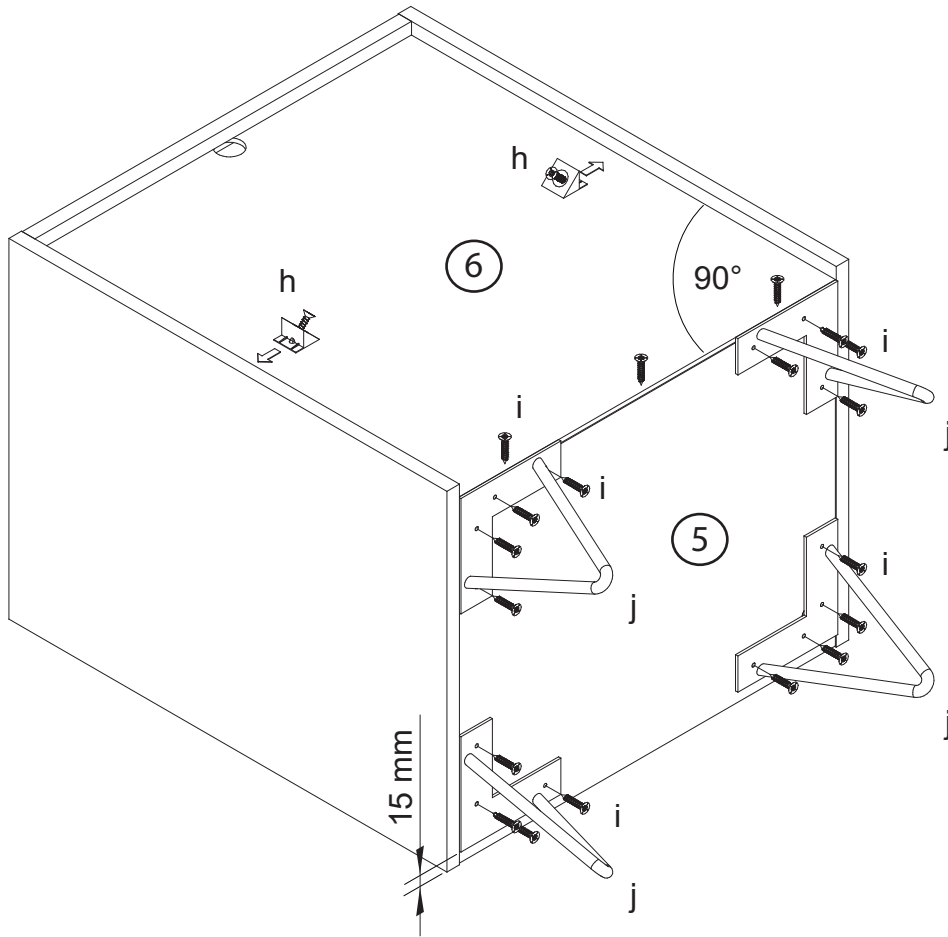
7



8



9



10

