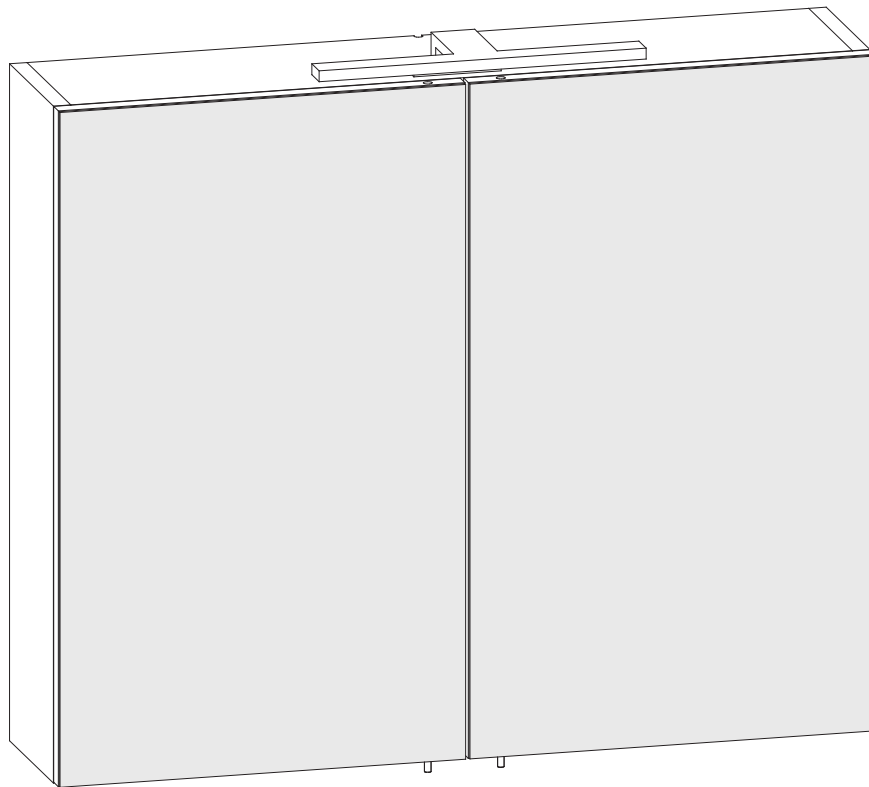
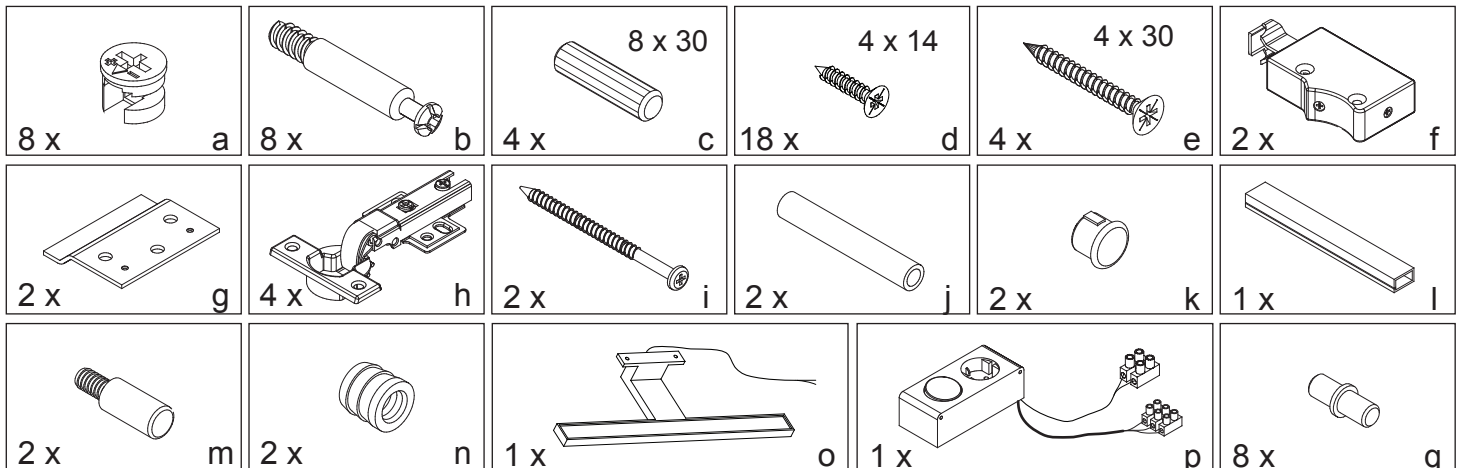
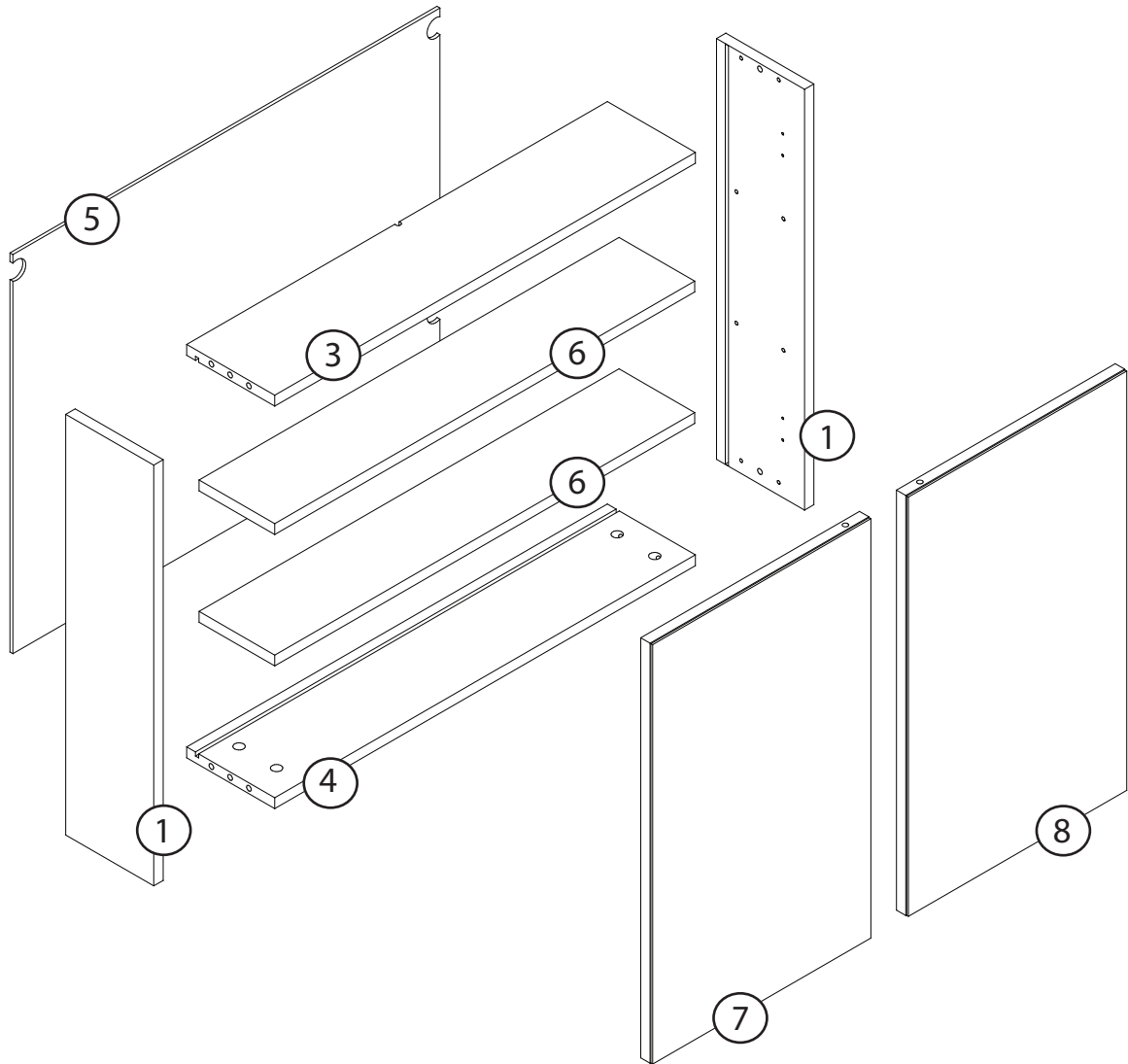
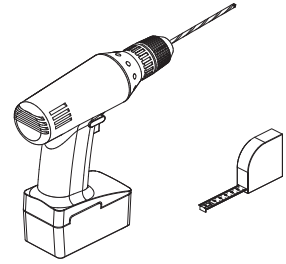
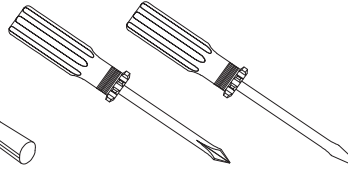
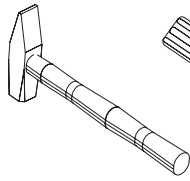
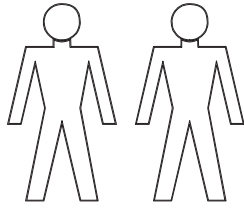
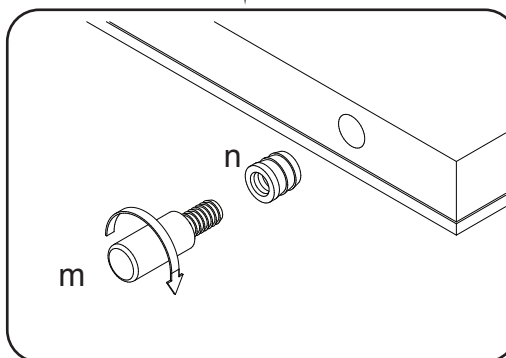
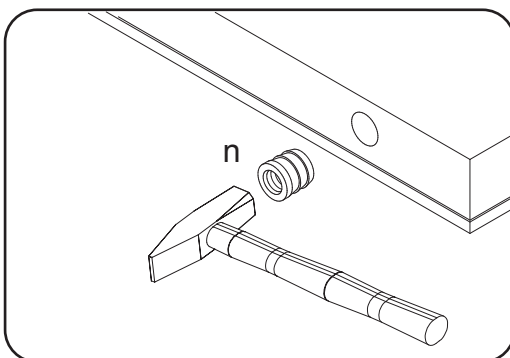
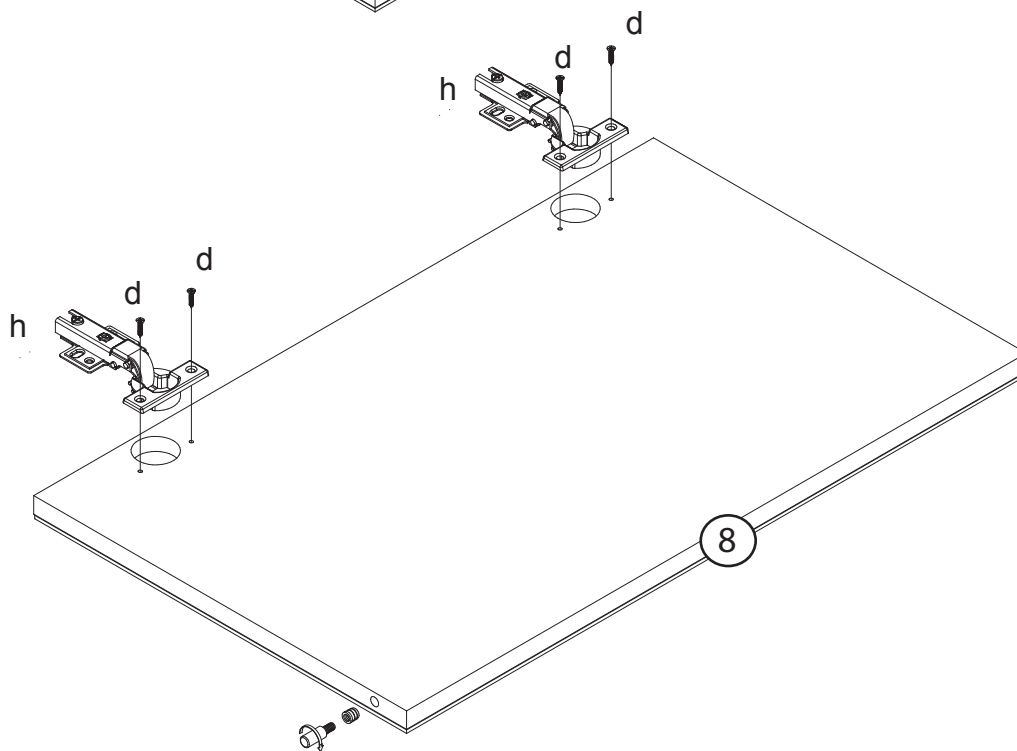
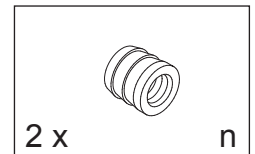
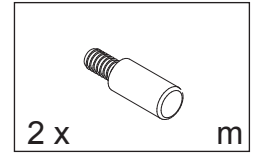
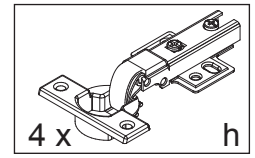
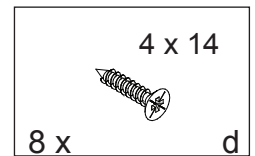
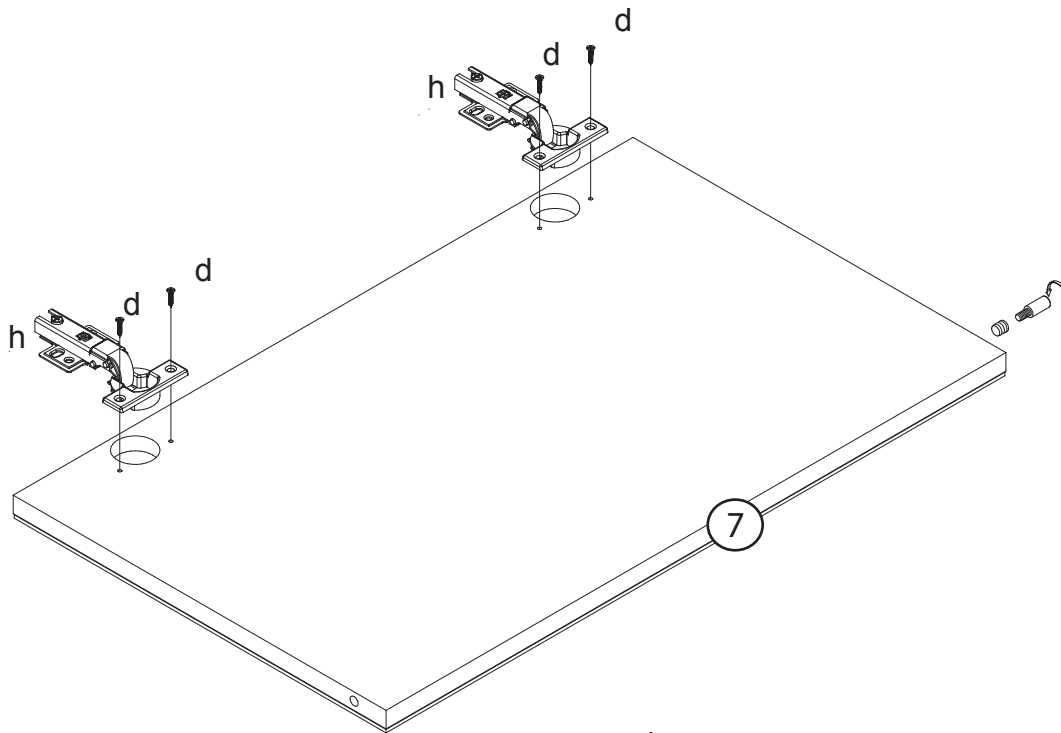


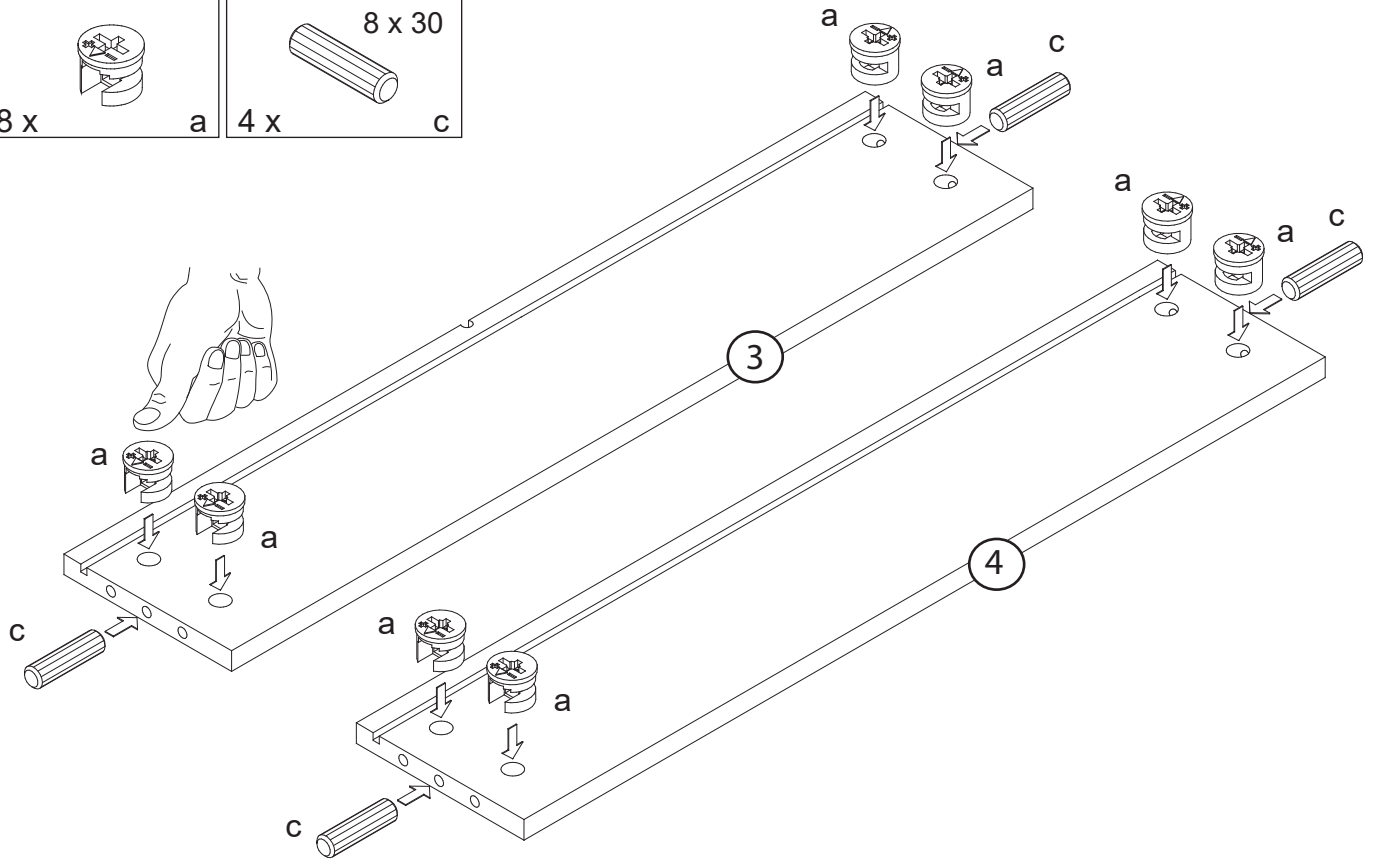
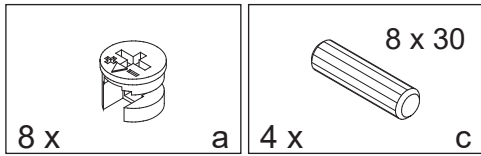
B 297 / B 298



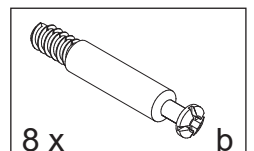
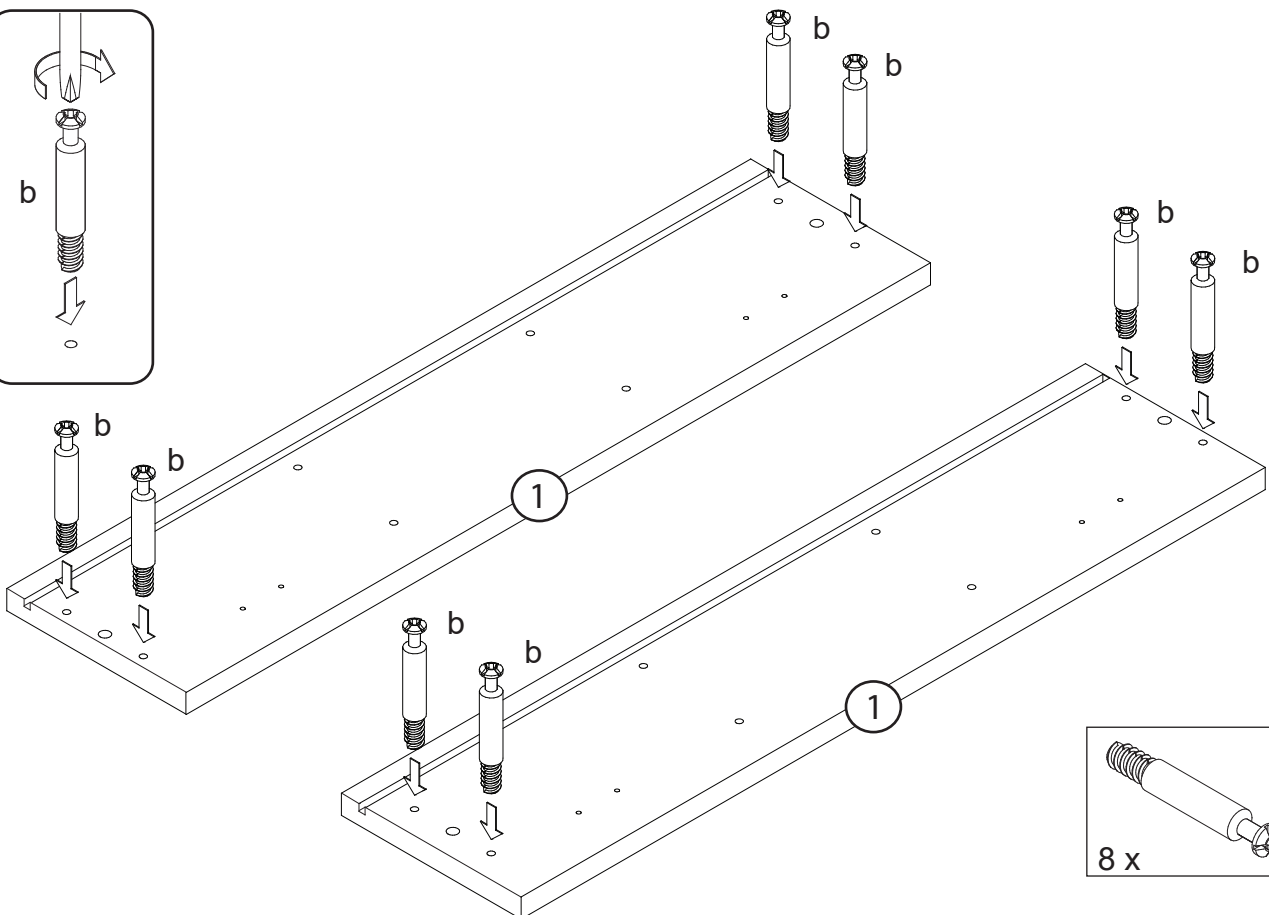
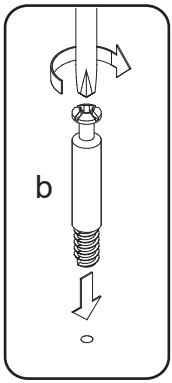




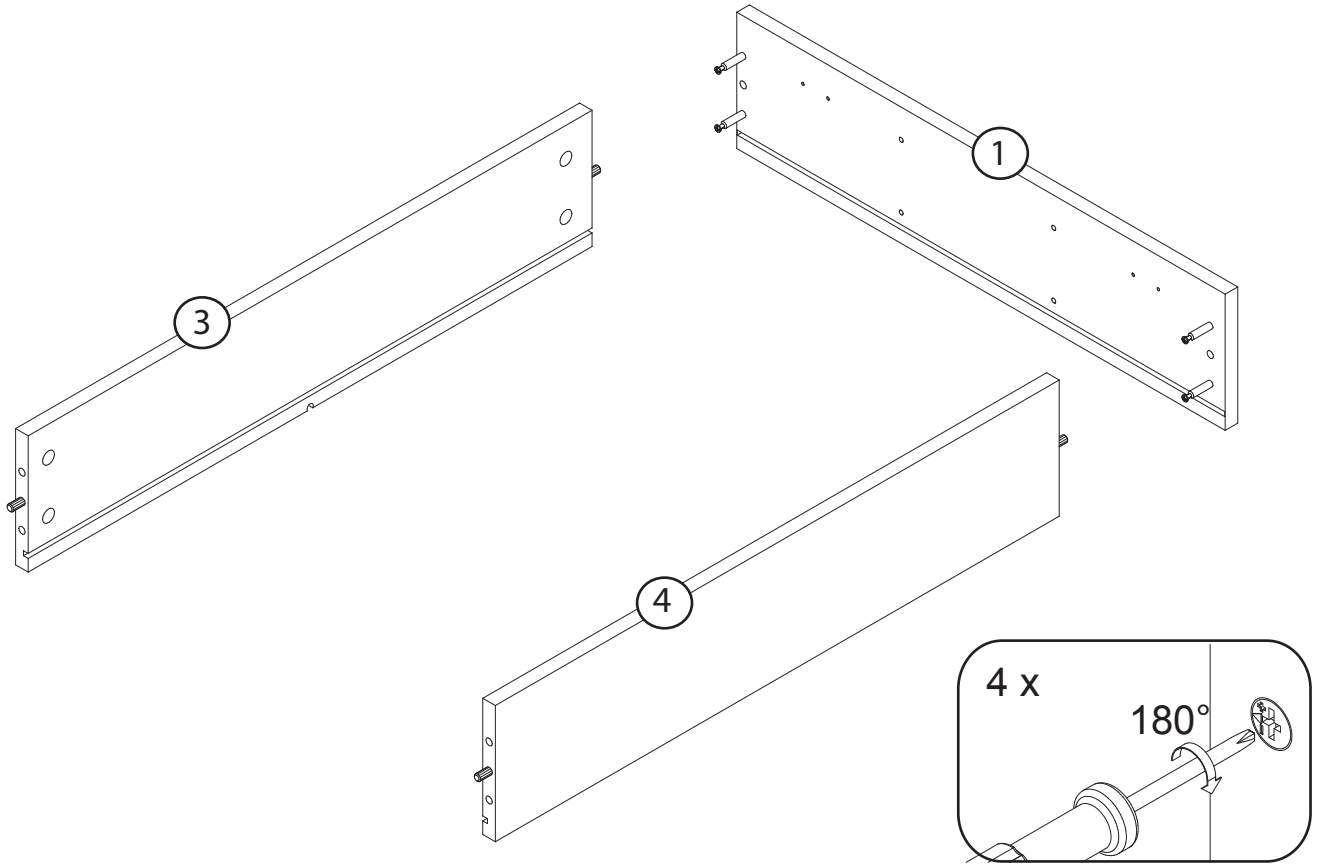
2



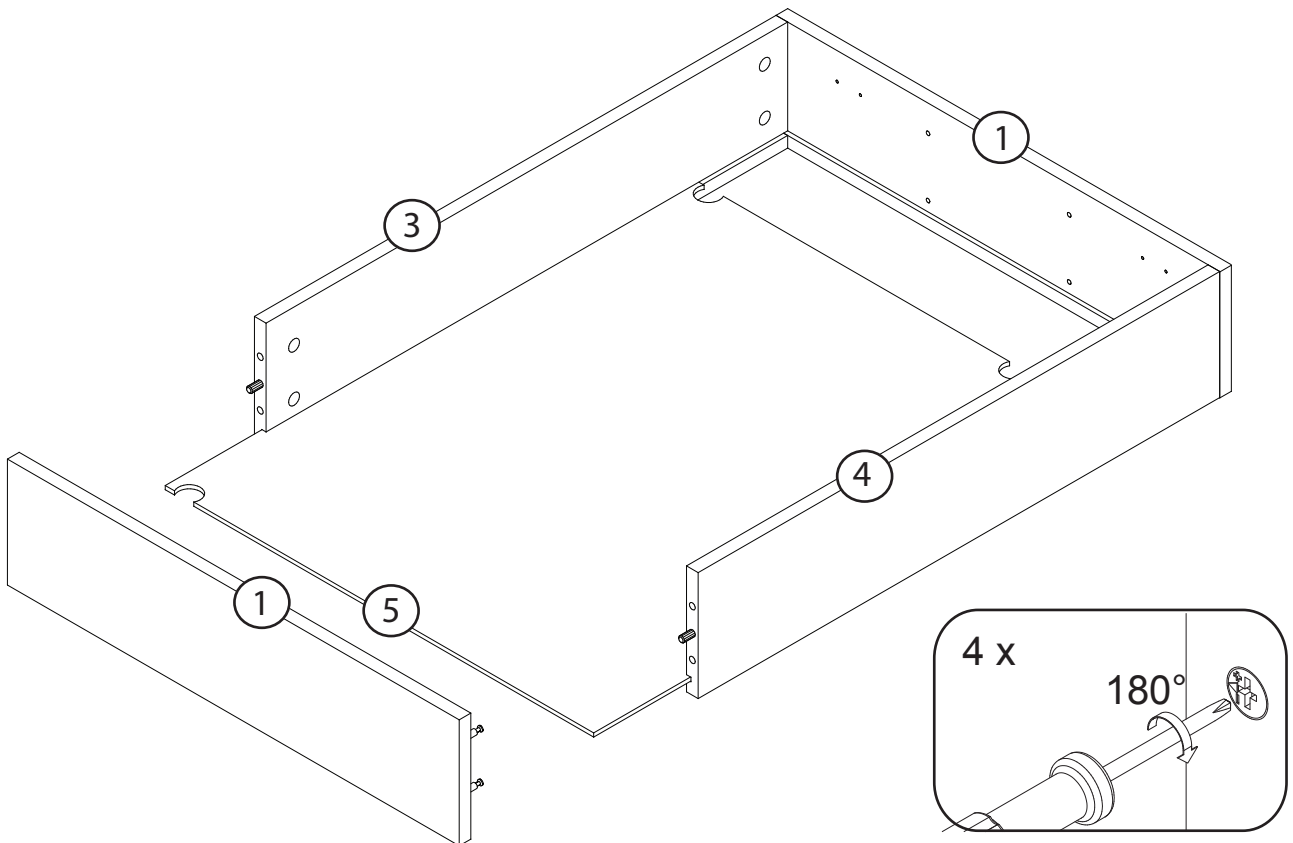
3



4



5



6

