

# PLUTO

A 176

AUFBAUANLEITUNG

INSTRUCTIONS MANUAL

LA INSTRUCCIÓN

INTRODUZIONE

TALIMATLAR

INSTRUÇÕES

تام ايلعت





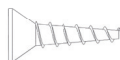
32x  
WA 020



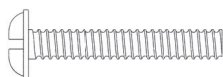
32x  
WA 021



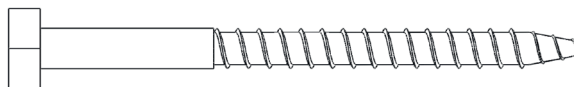
26x  
WA 022



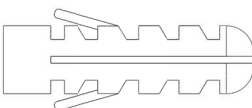
2x  
WA 023



2x  
WA 024



2x  
WA 025



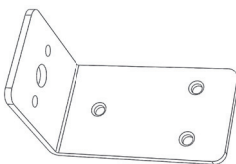
2x  
WA 026



2x  
WA 027



2x  
WA 028

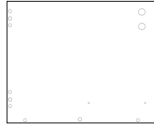


6x  
WA 030

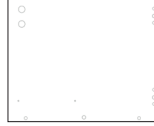




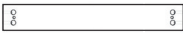
1x  
WA 001



1x  
WA 002



1x  
WA 003



2x  
WA 004



1x  
WA 005



1x  
WA 006



1x  
WA 007



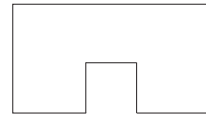
1x  
WA 008



1x  
WA 009



1x  
WA 010



1x  
WA 011



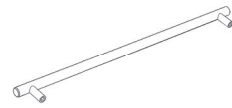
1x  
WA 012



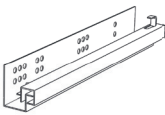
1x  
WA 013



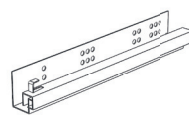
1x  
WA 014



1x  
WA 015

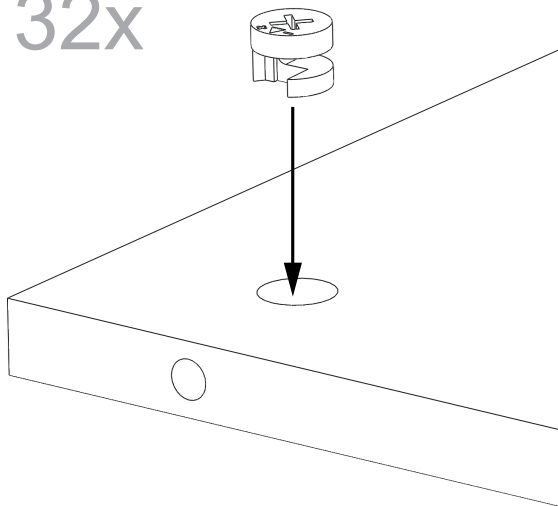


1x  
WA 016 L

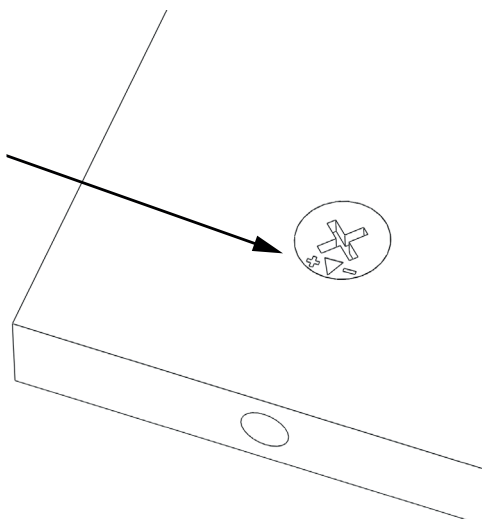


1x  
WA 017 R

32x

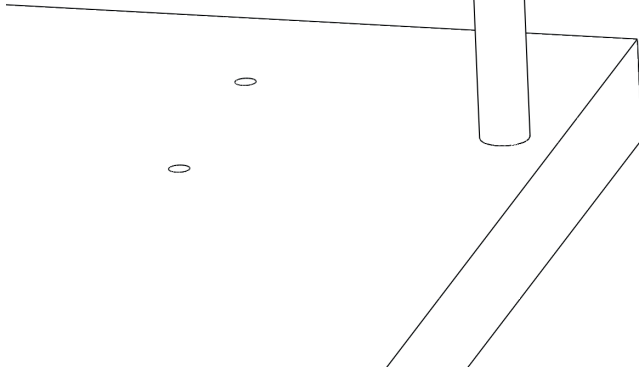
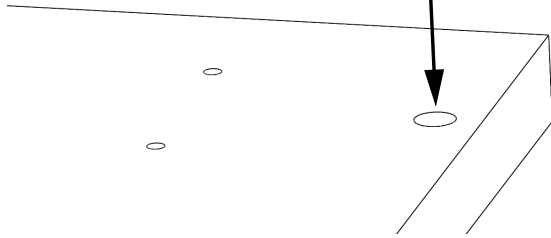


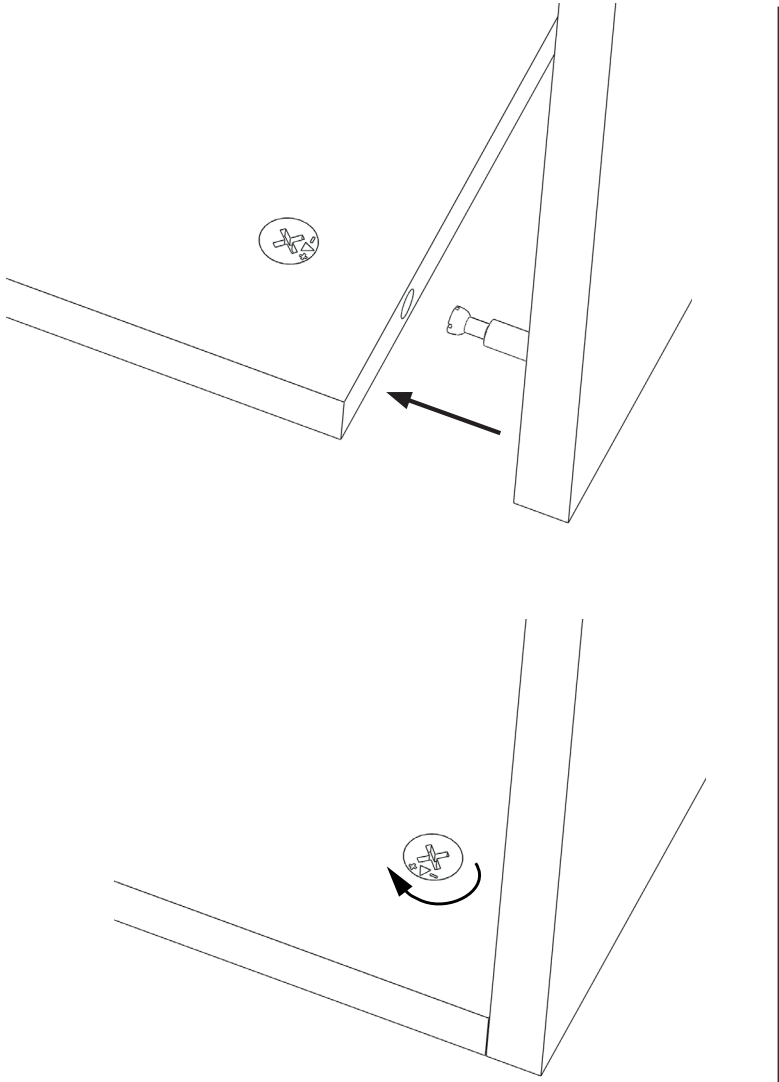
!





32x





ZUSAMMENBAU

ASSEMBLY

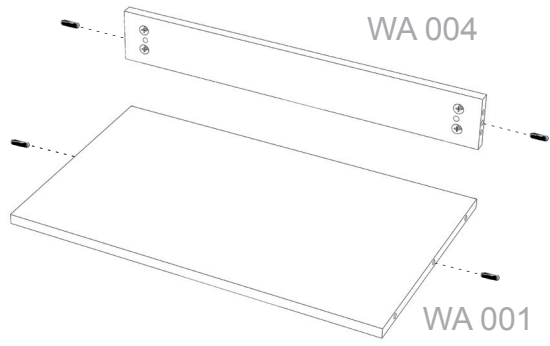
ASSEMBLAGE

ASAMBLEA

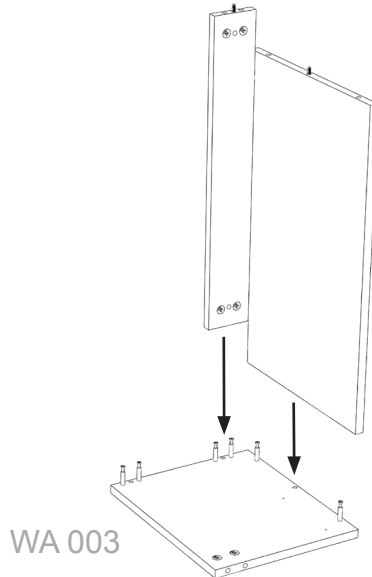
MONTAJ

MONTAGEM

تجميع

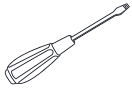


1/24



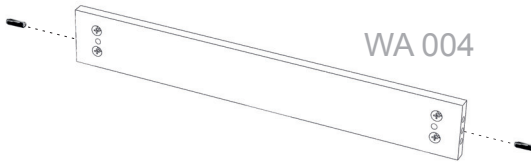
WA 003

2/24



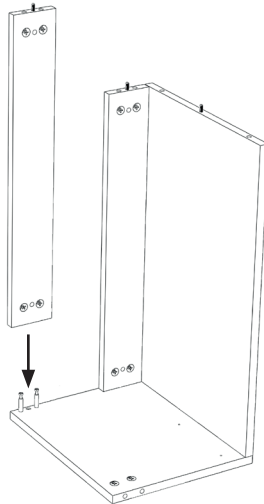
4x  
WA 030



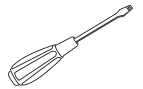


WA 004

3/24

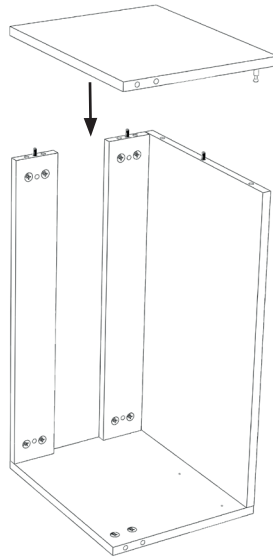
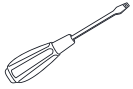


4/24

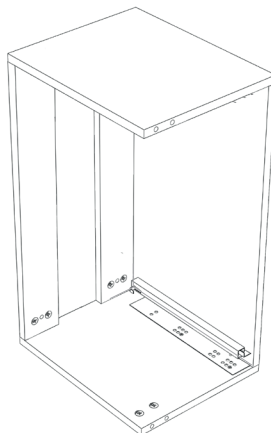


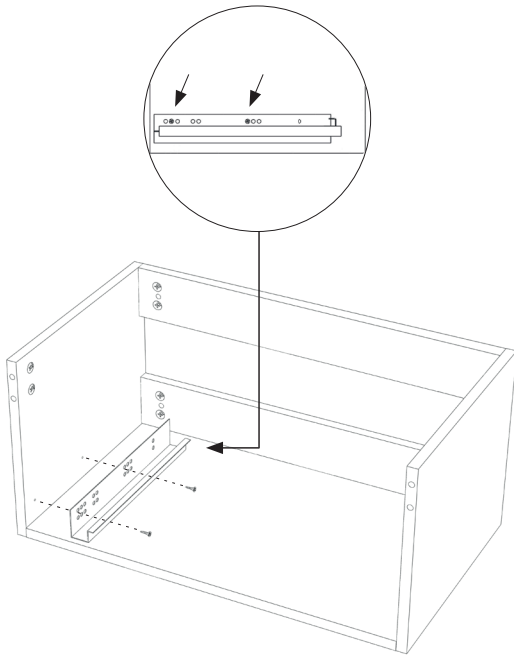
2x  
WA 030

WA 002

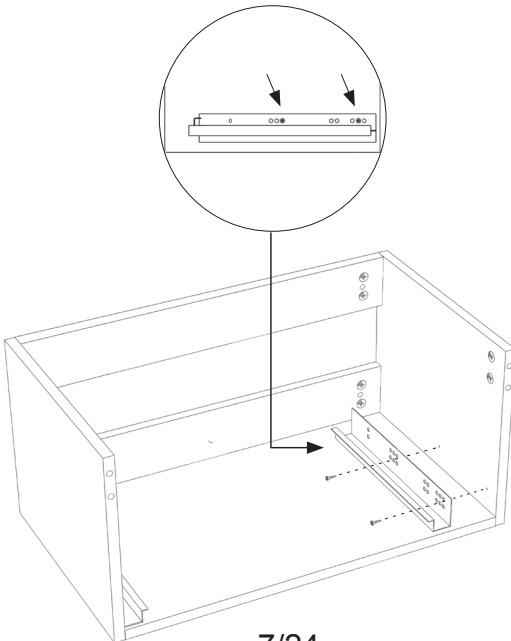


5/24





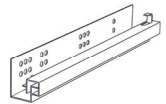
6/24



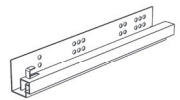
7/24



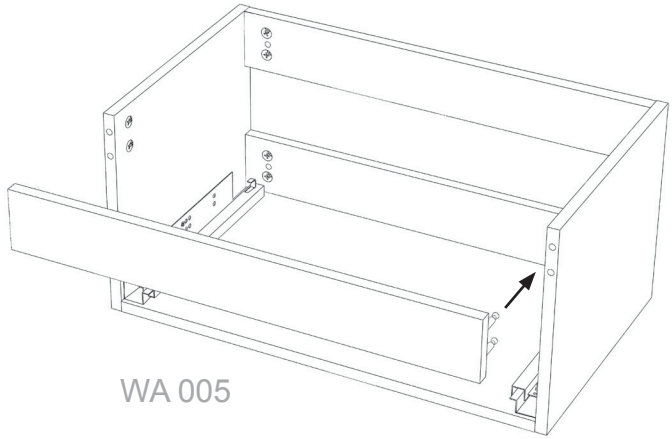
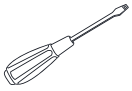
4x  
WA 022



1x  
WA 016 L

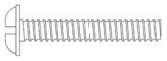


1x  
WA 017 R

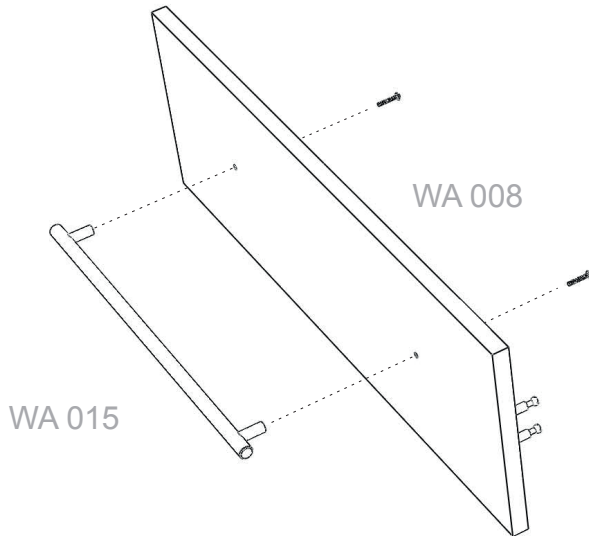


WA 005

8/24



2x  
WA 023

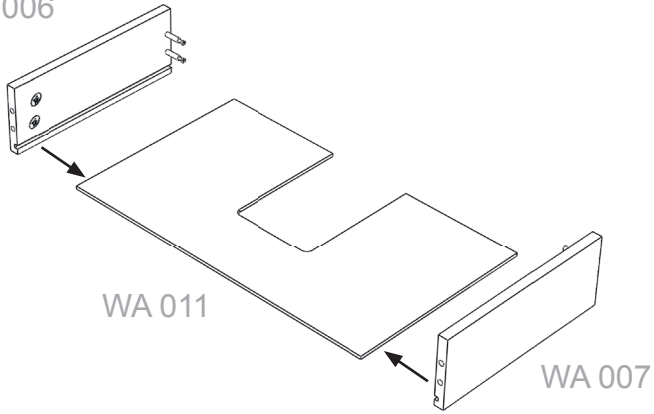


WA 015

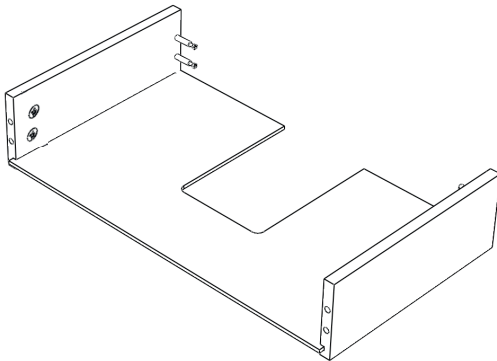
WA 008

9/24

WA 006

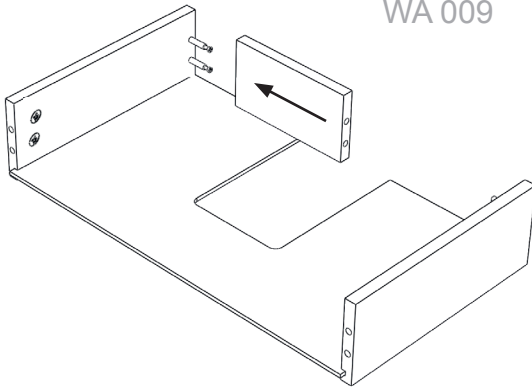


10/24



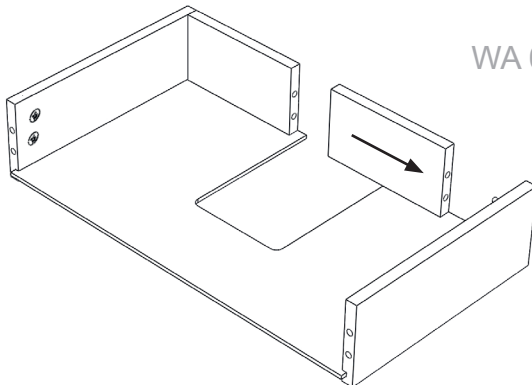


WA 009

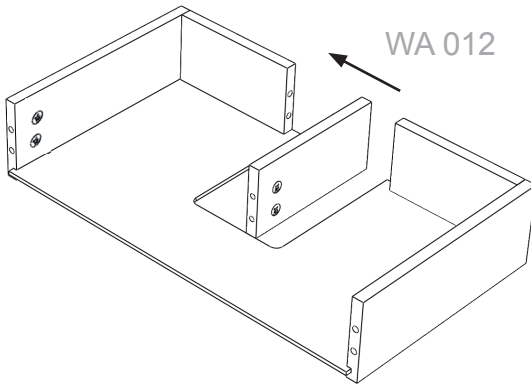


11/24

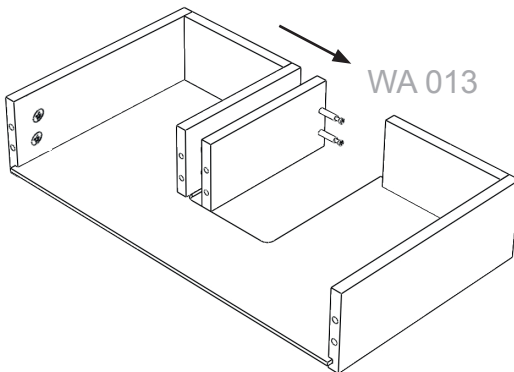
WA 010



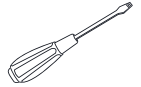
12/24

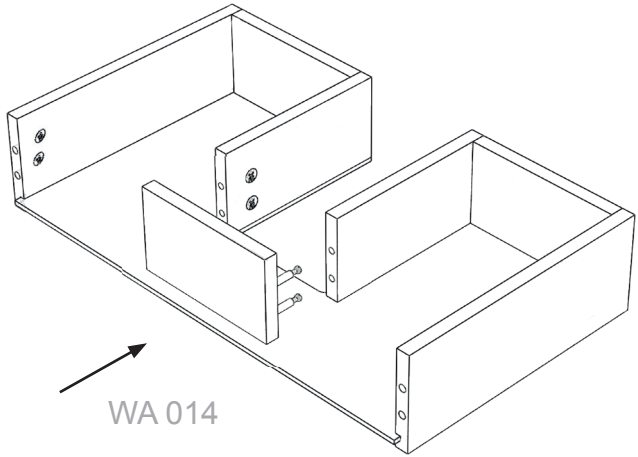


13/24

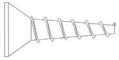


14/24

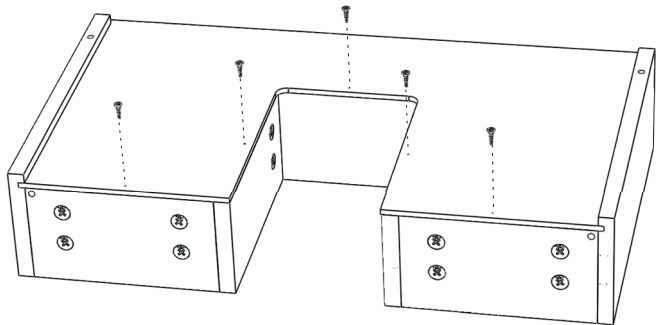




15/24

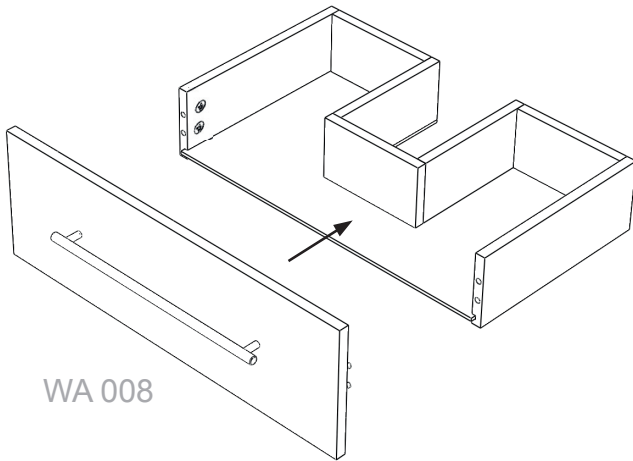


5x  
WA 022

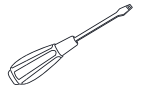
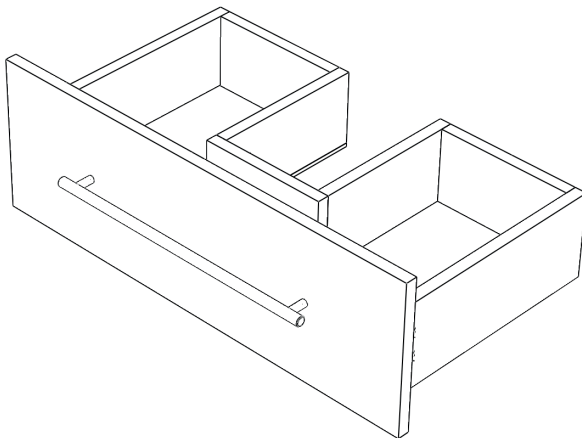


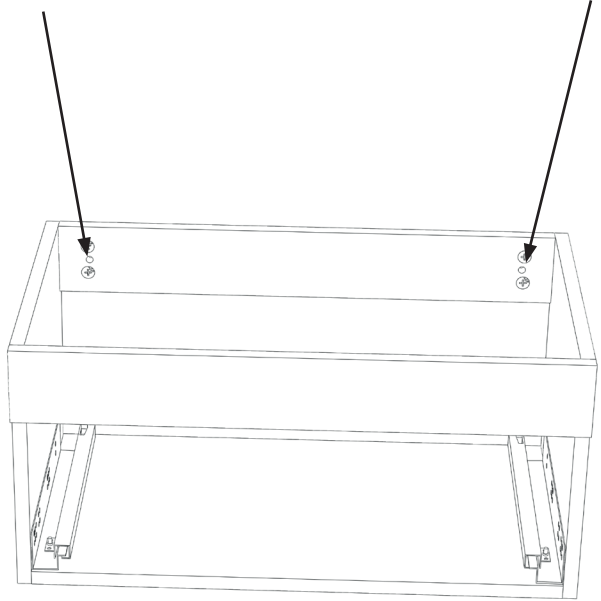
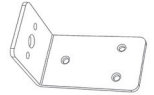
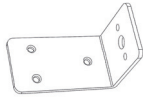
16/24

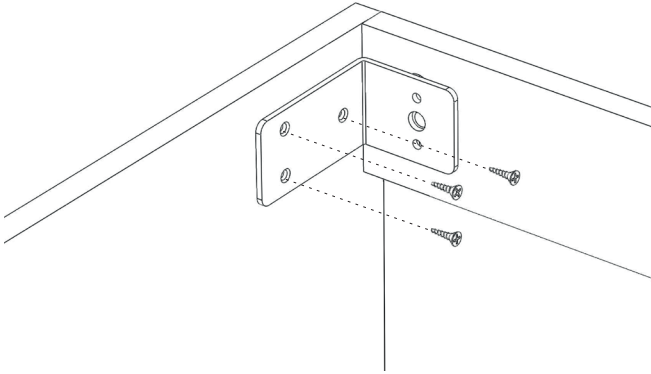




17/24



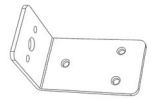




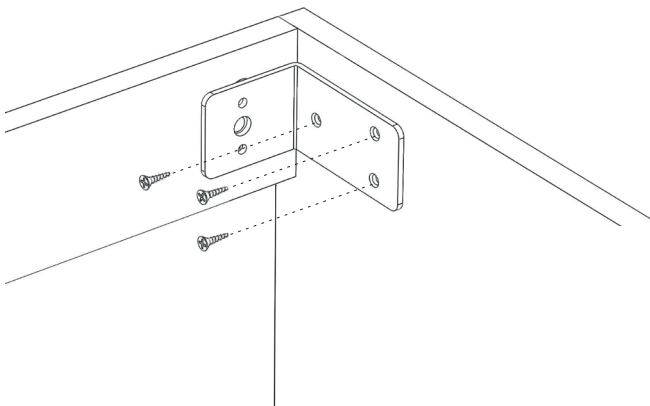
18/24



6x  
WA 022



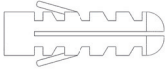
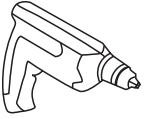
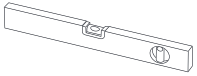
2x  
WA 028



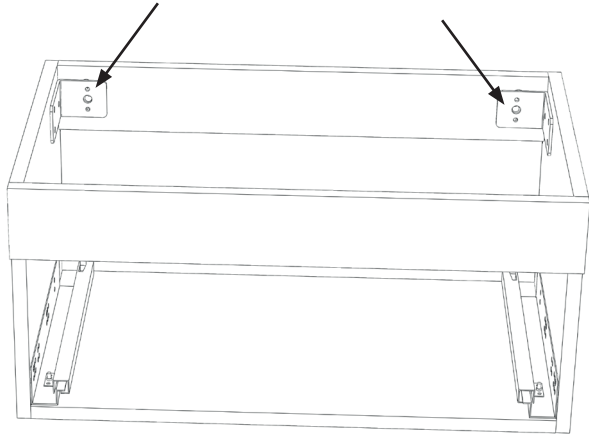
19/24

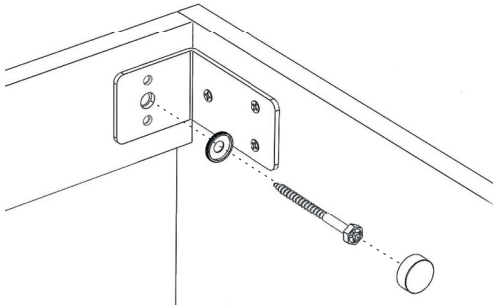
**WANDMONTAGE**  
**WALL MOUNT**  
**MONTAGE AU MUR**  
**DE MONTAJE EN PARED**  
**DUVARA MONTAJ**  
**PAREDE MONTAGEM**

لېج راج

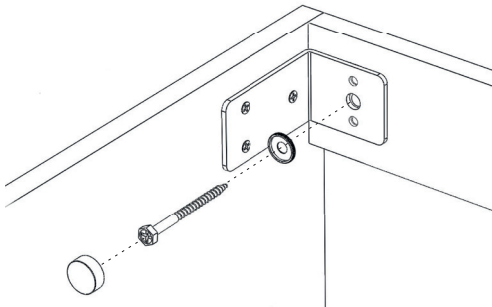


2x  
WA 025

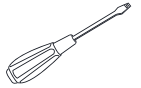




20/24



21/24



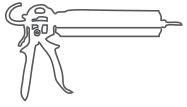
2x  
WA 024



2x  
WA 026



2x  
WA 027

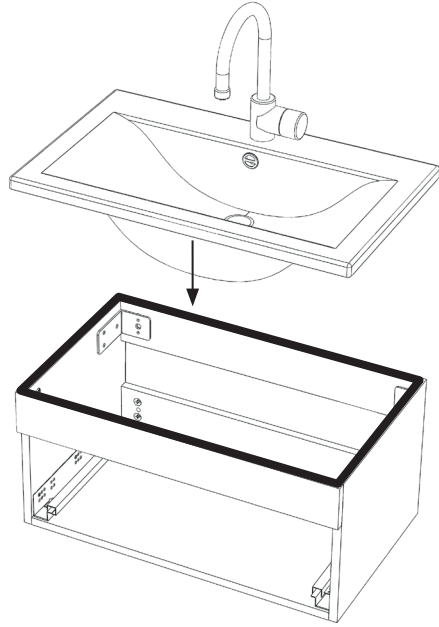


SILIKON

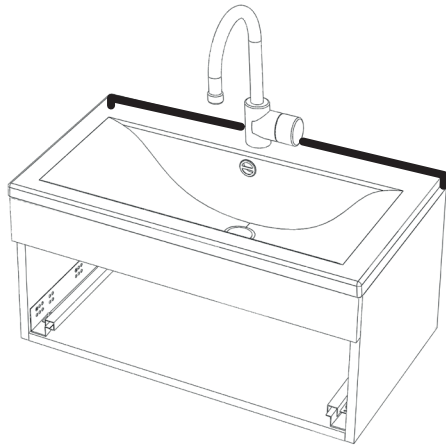
SILICONE

SILICONA

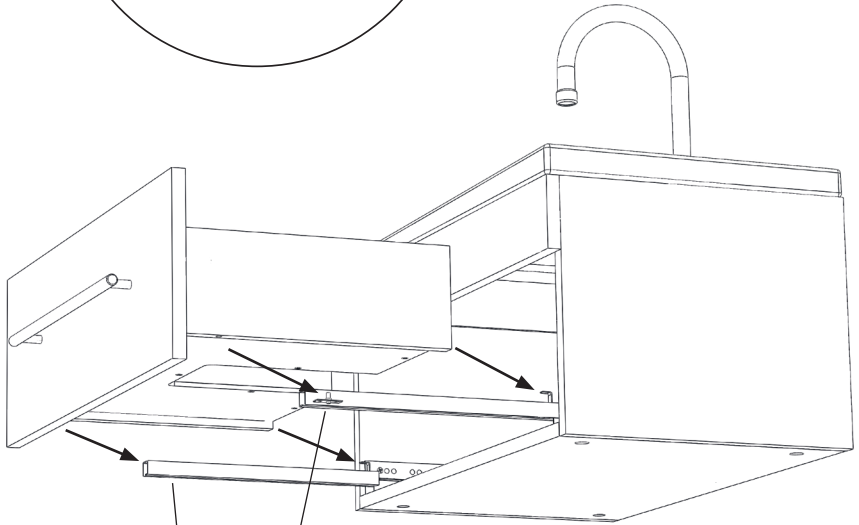
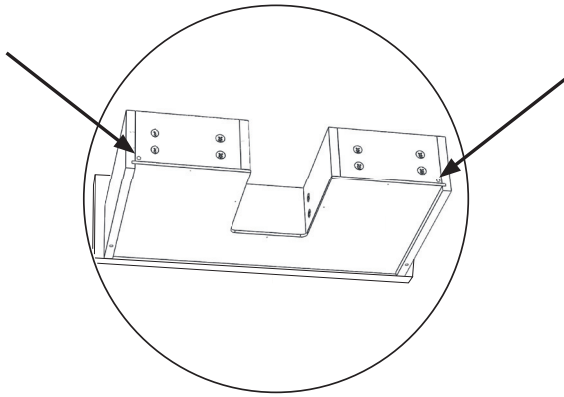
نوكي لسيس



22/24



23/24



24/24

