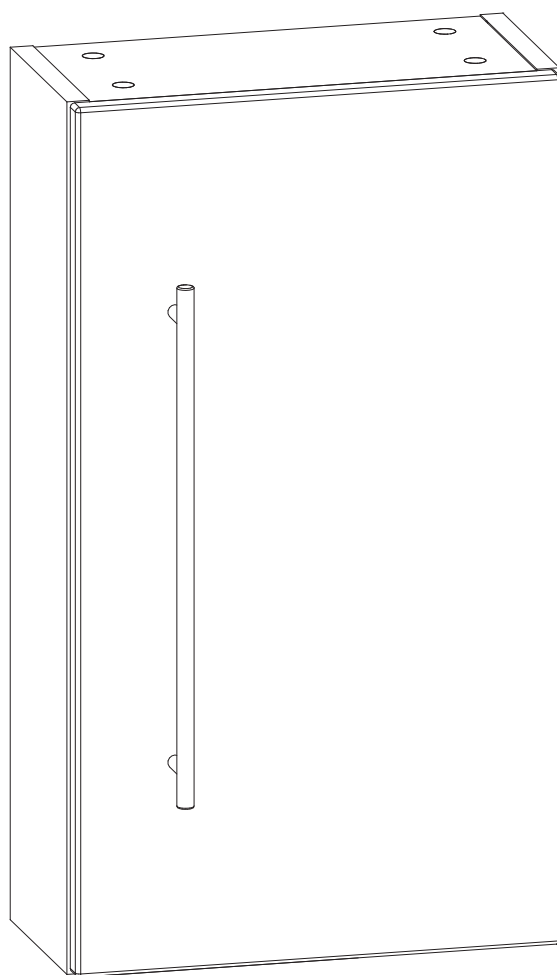


B 222

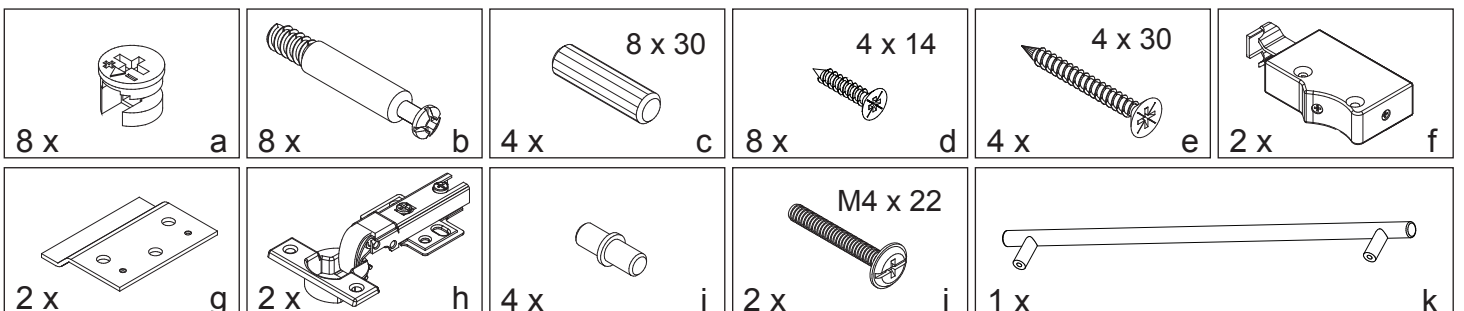
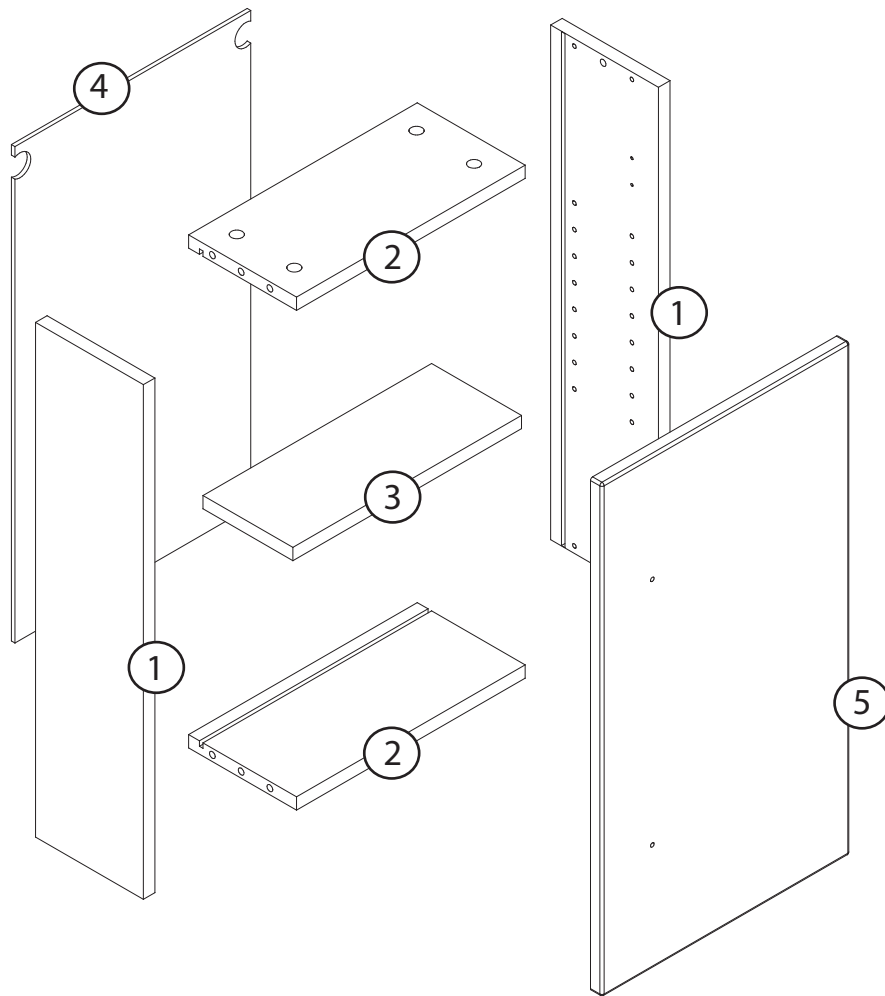
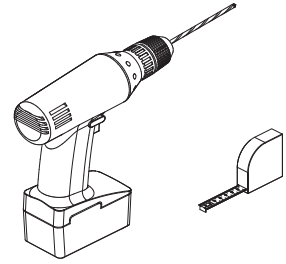
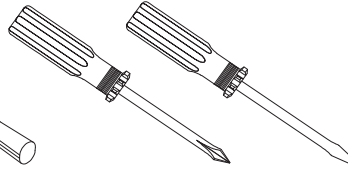
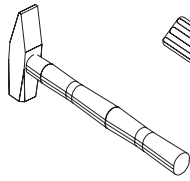
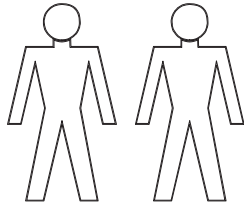


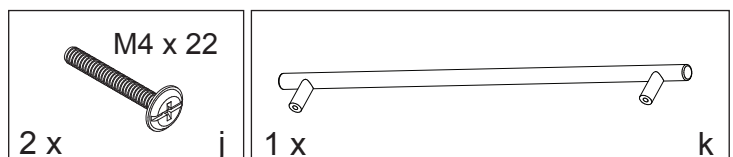
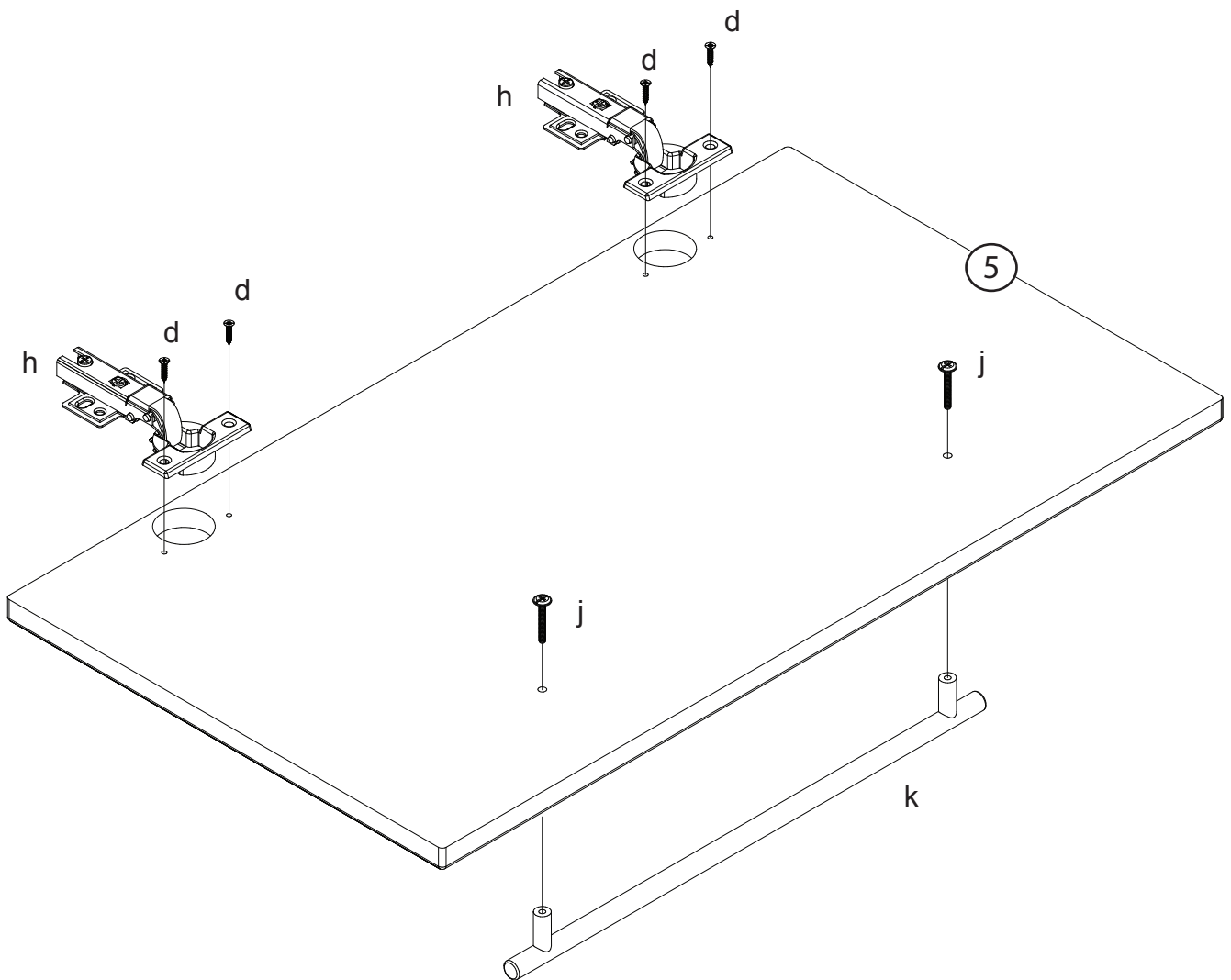
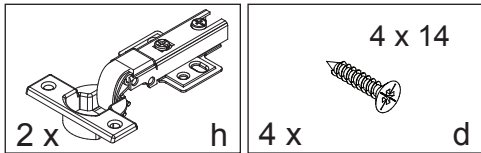


Anleitung zum Einstellen der Türen

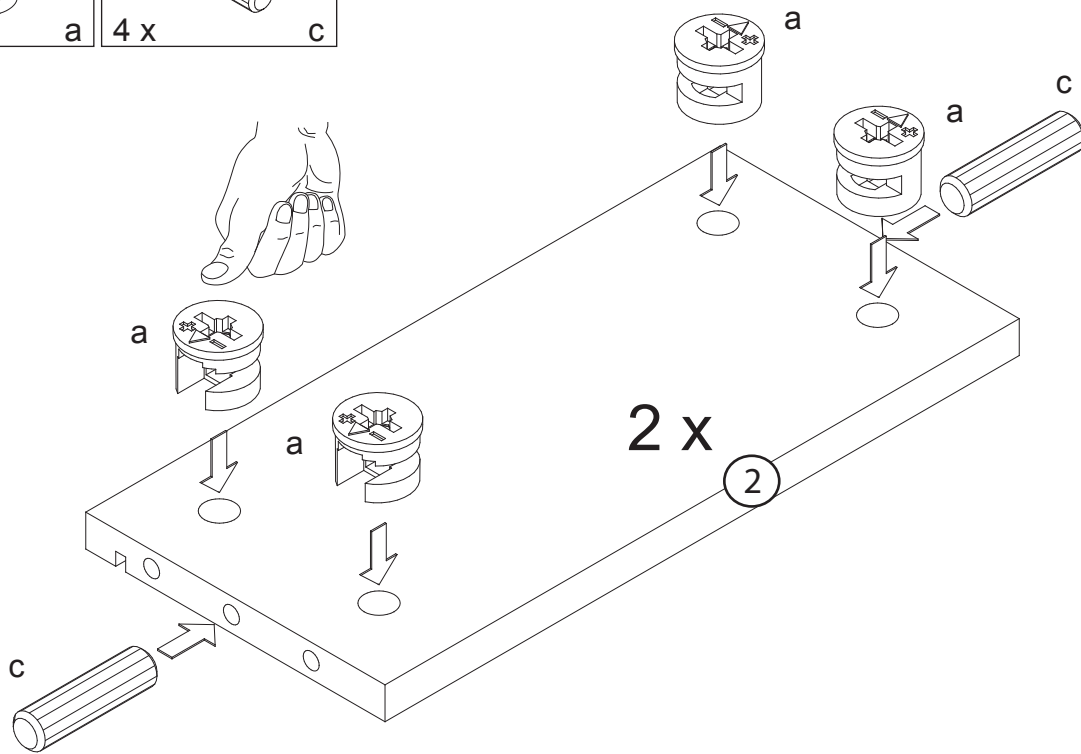
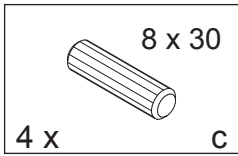
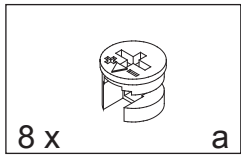
Tutorials / Tutoriels / Tutoriales



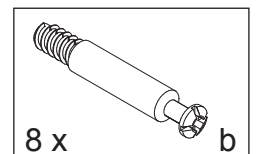
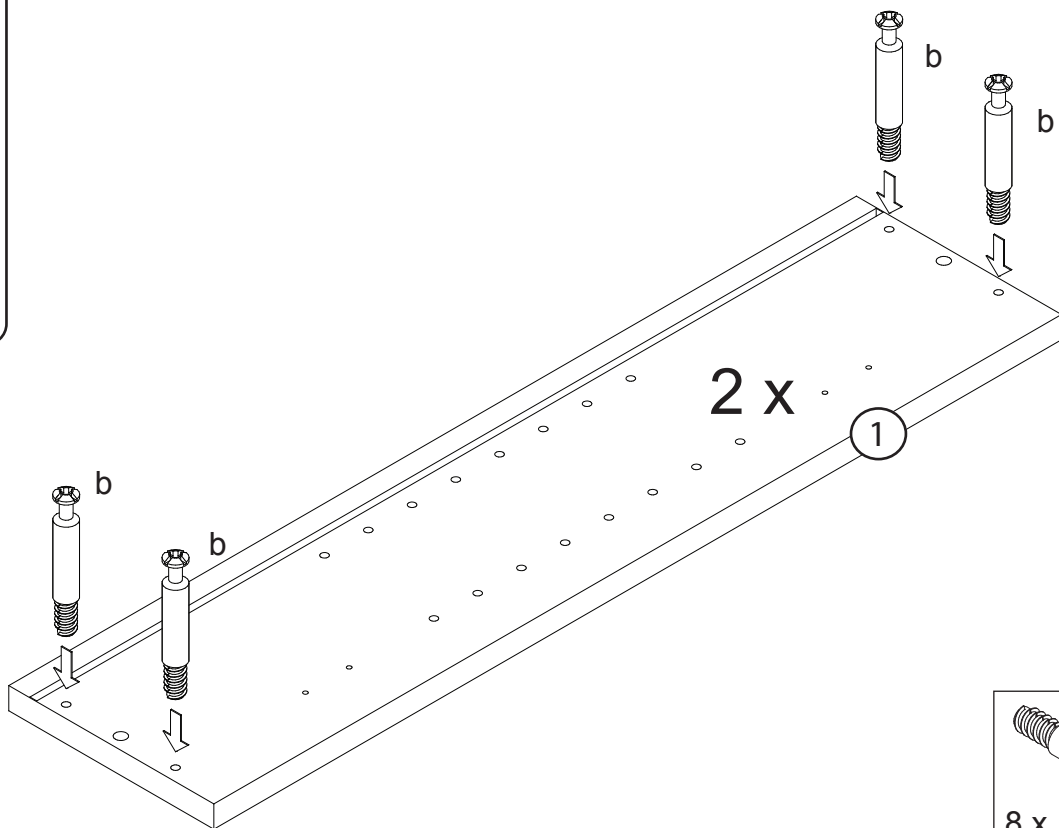
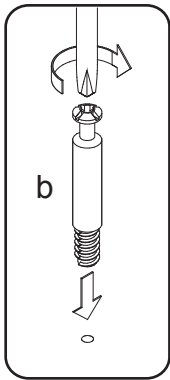




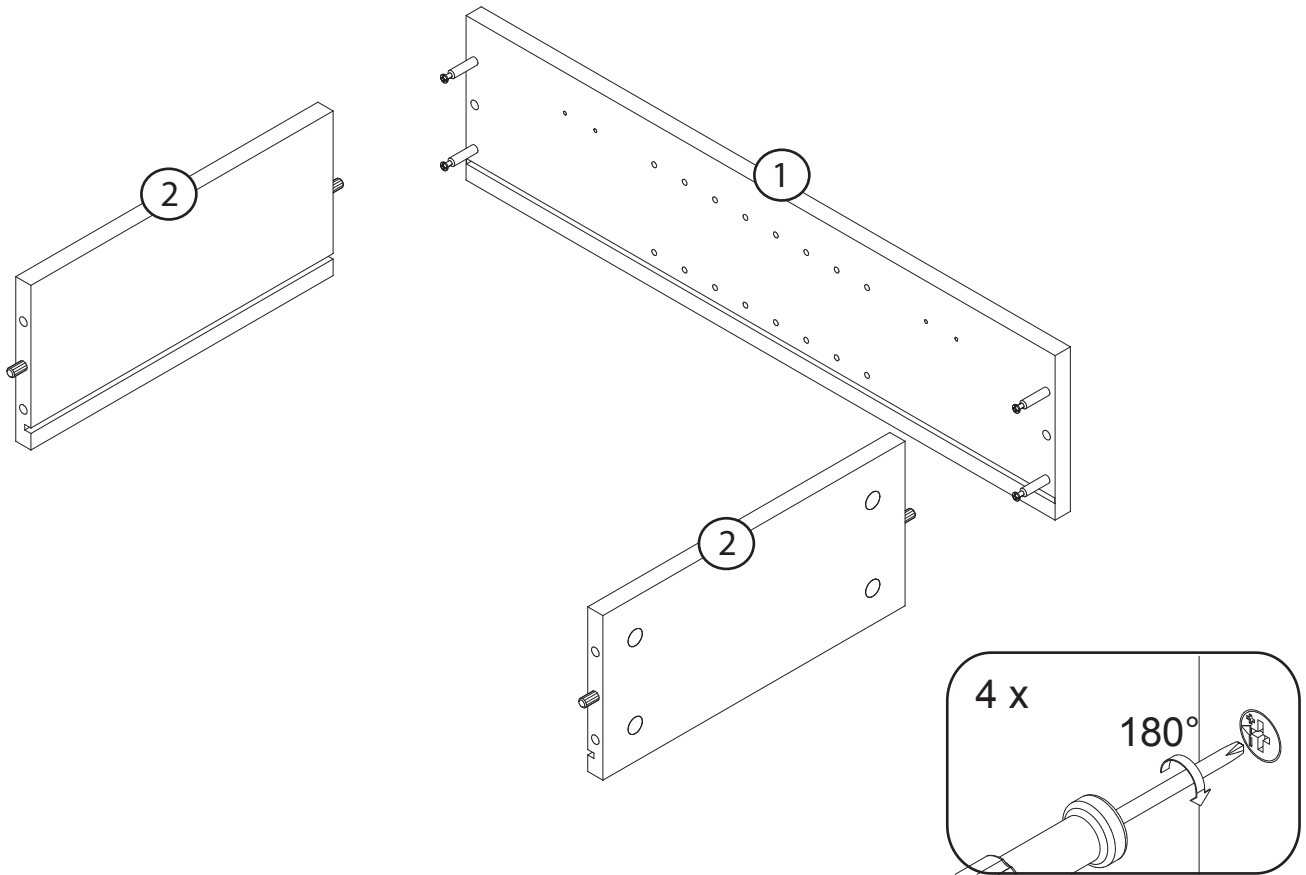
2



3



4



5

