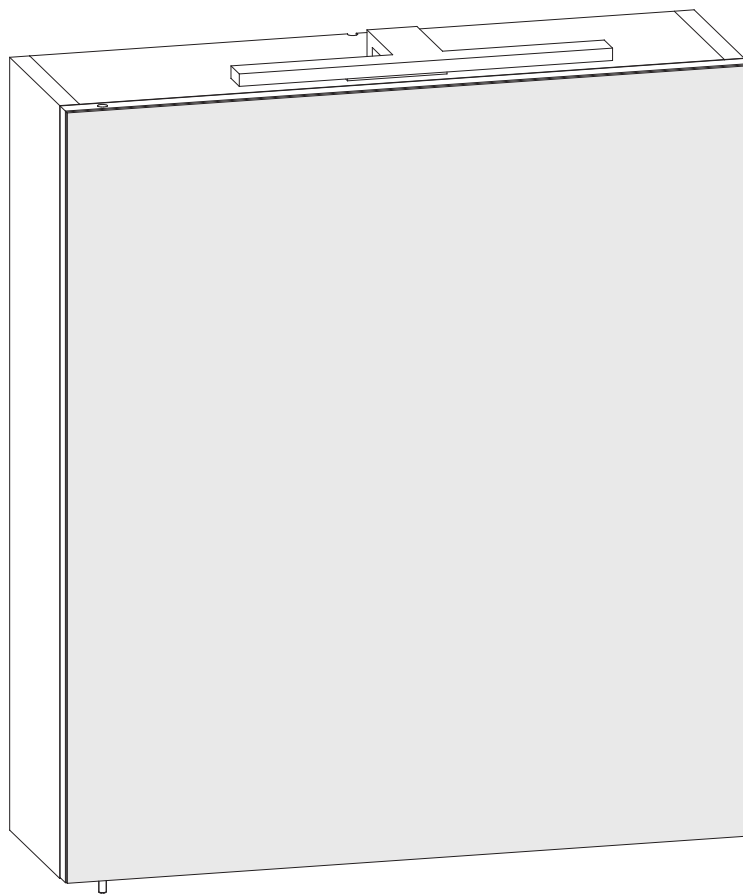
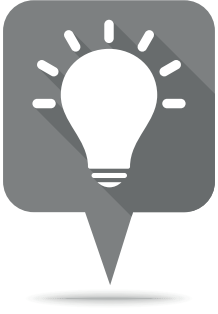


HB 299

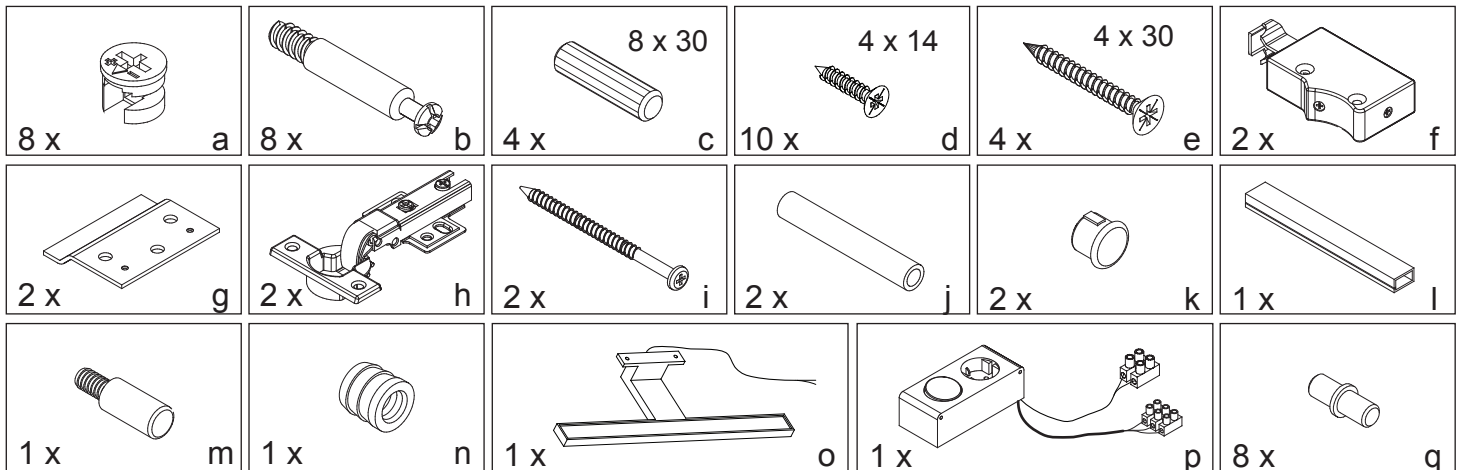
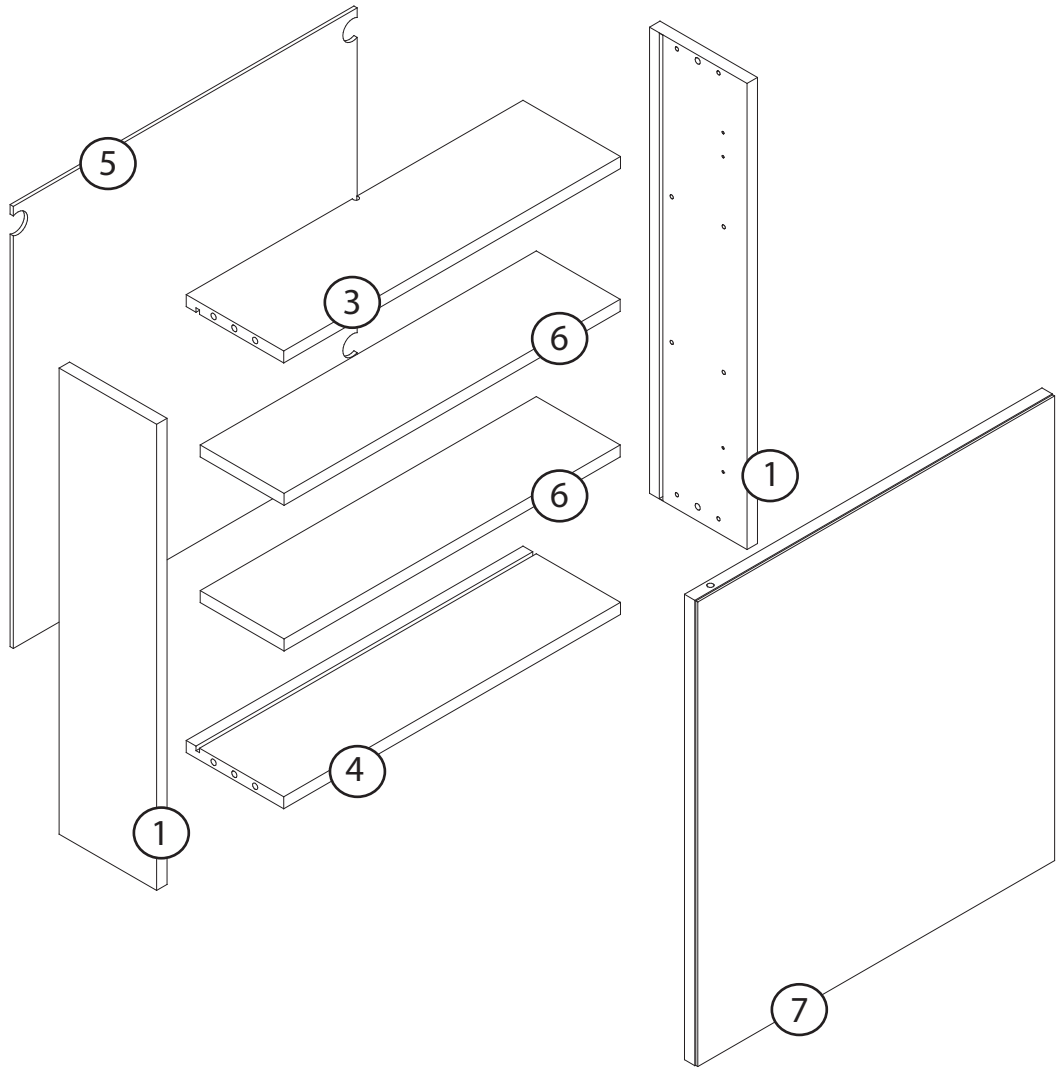
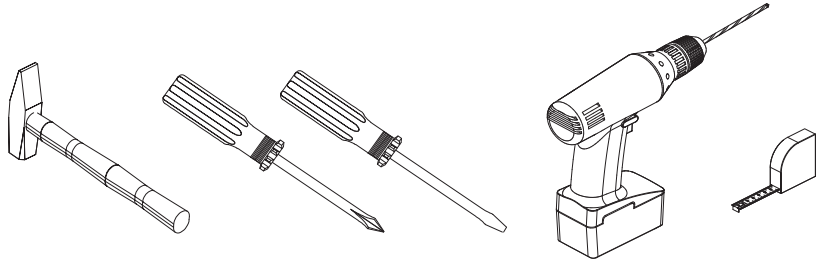
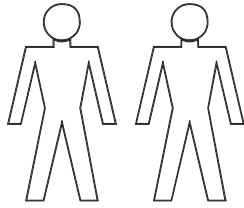


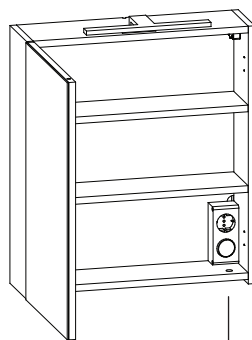
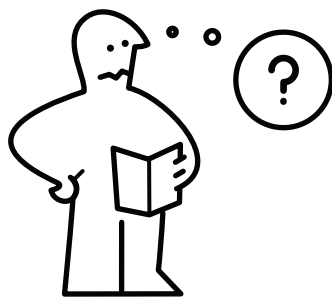
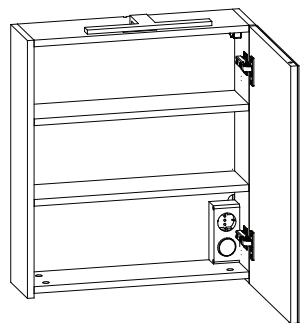


Anleitung zum Einstellen der Türen

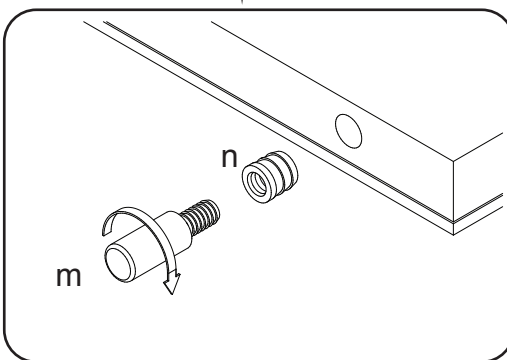
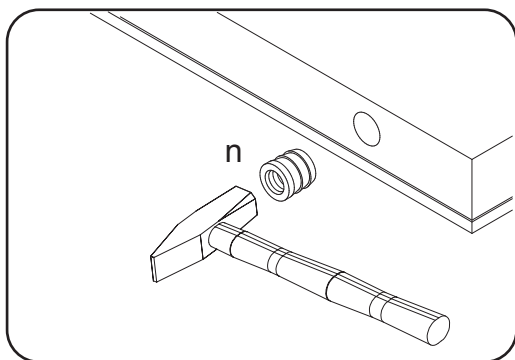
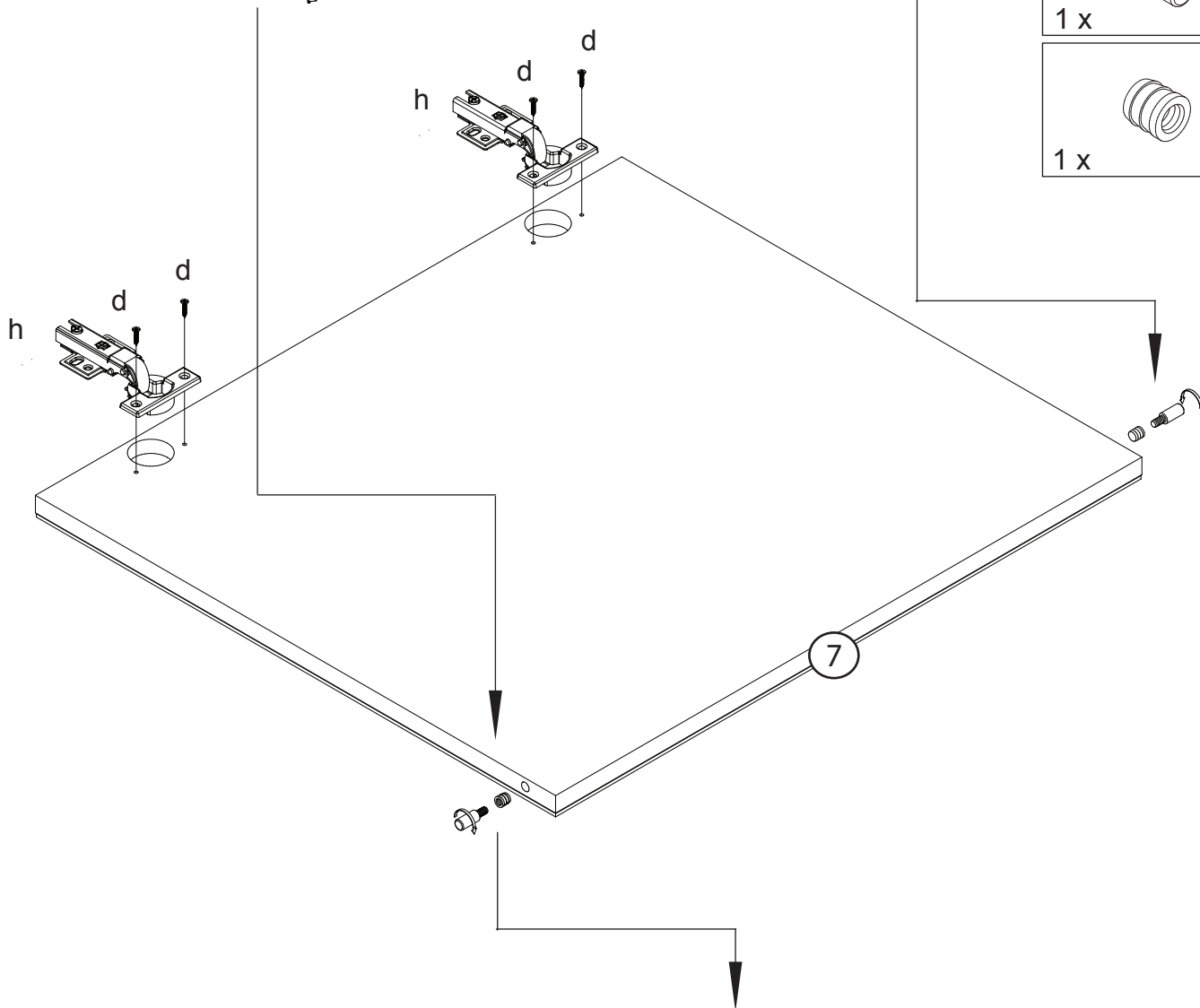
Tutorials / Tutoriels / Tutoriales



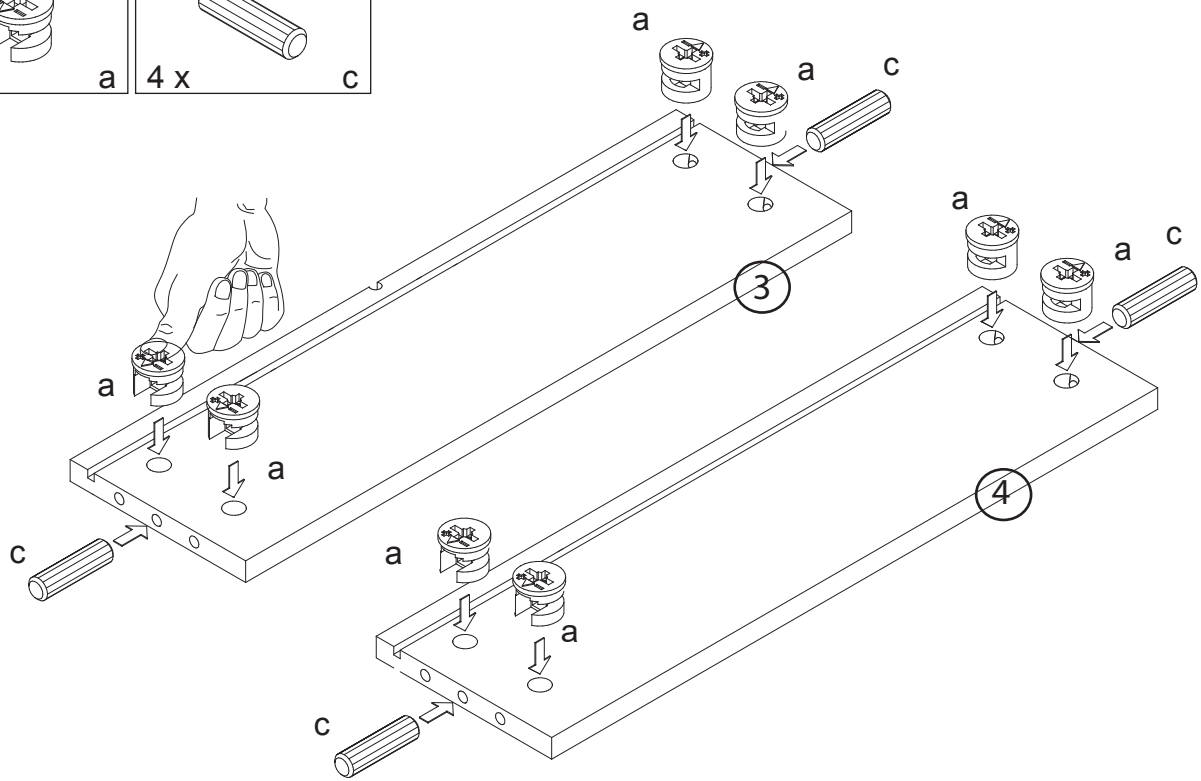
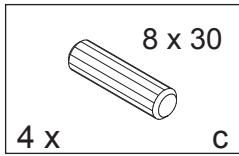
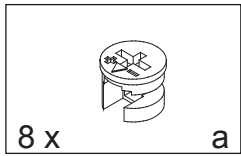




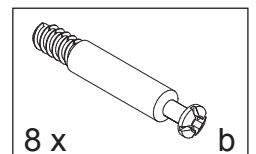
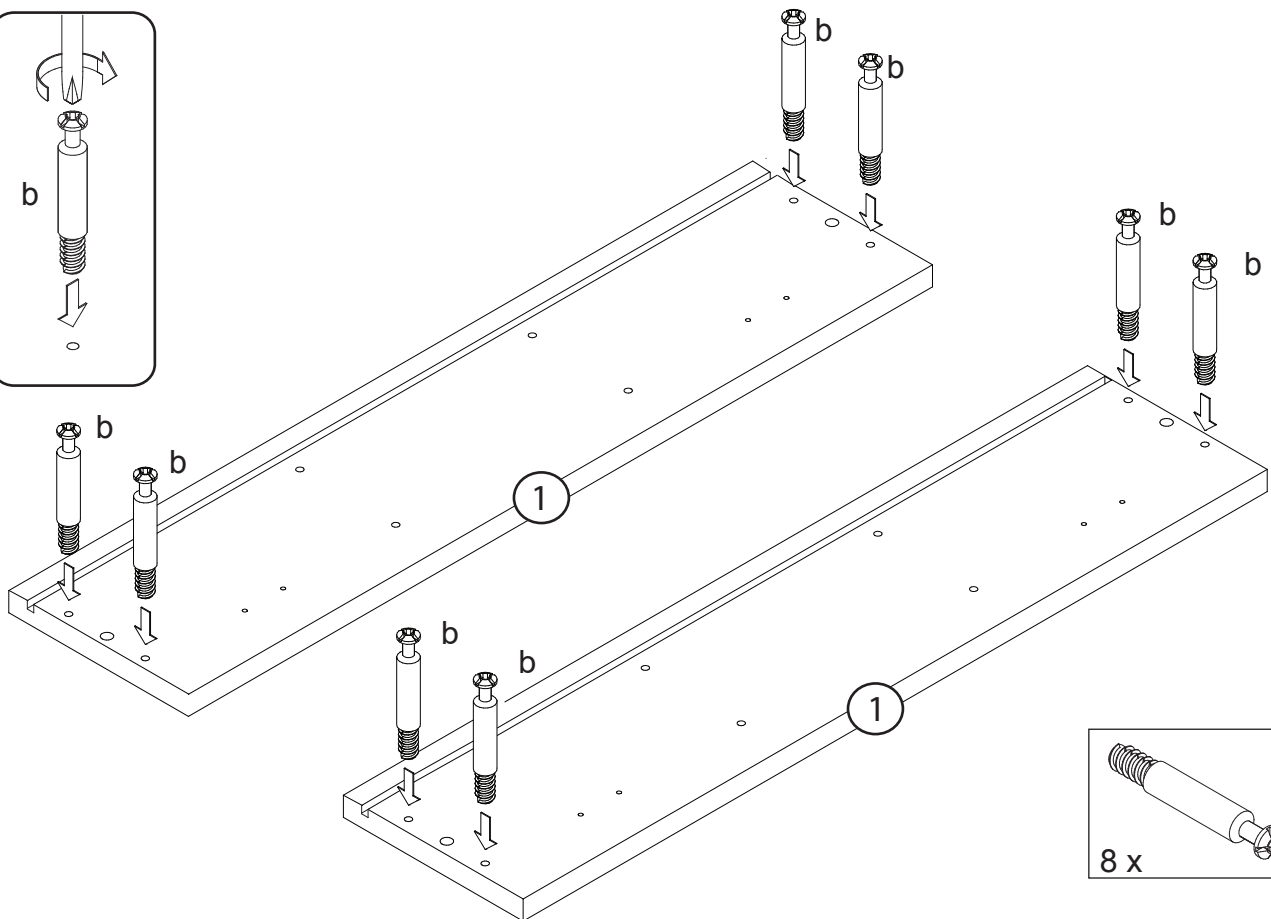
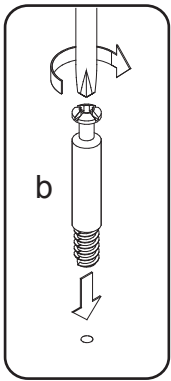
- 4 x 14
4 x d
- h
- 2 x
- 1 x m
- 1 x n



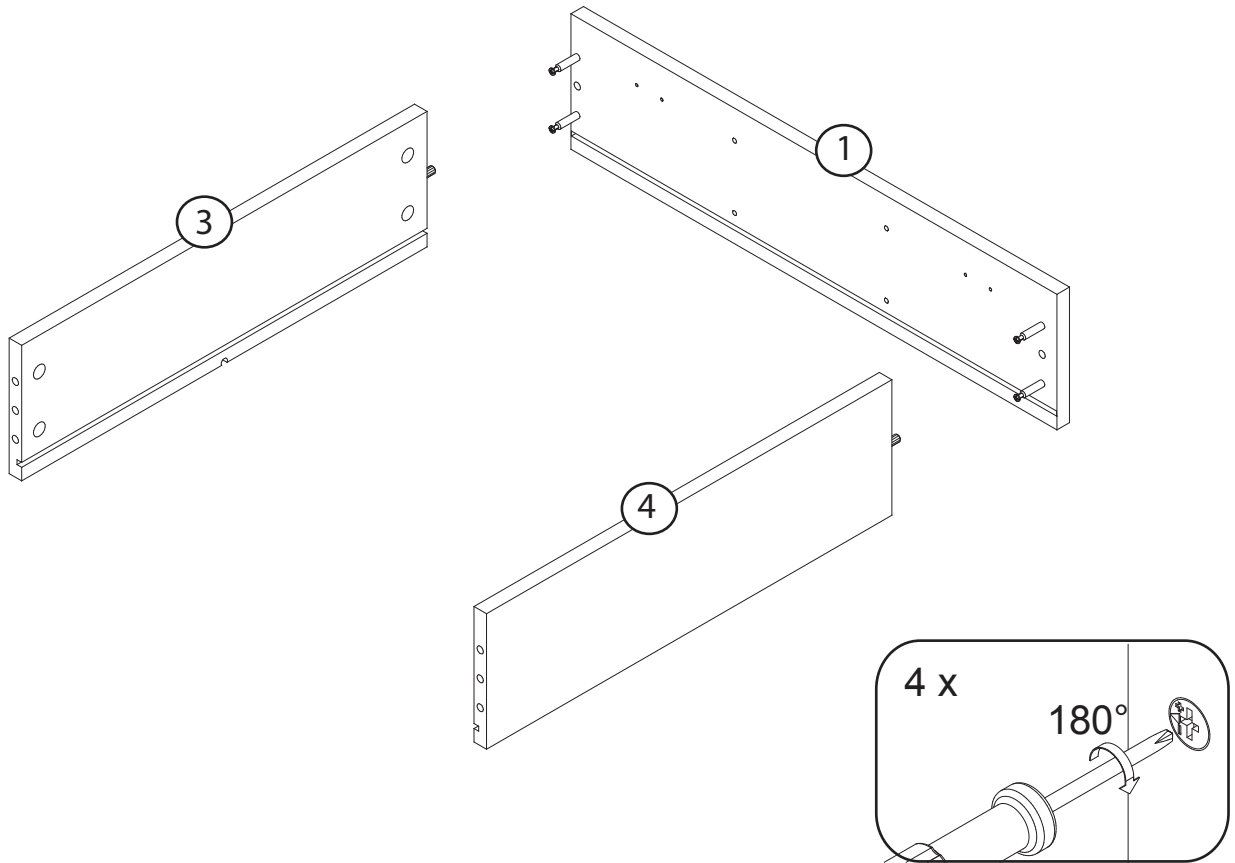
2



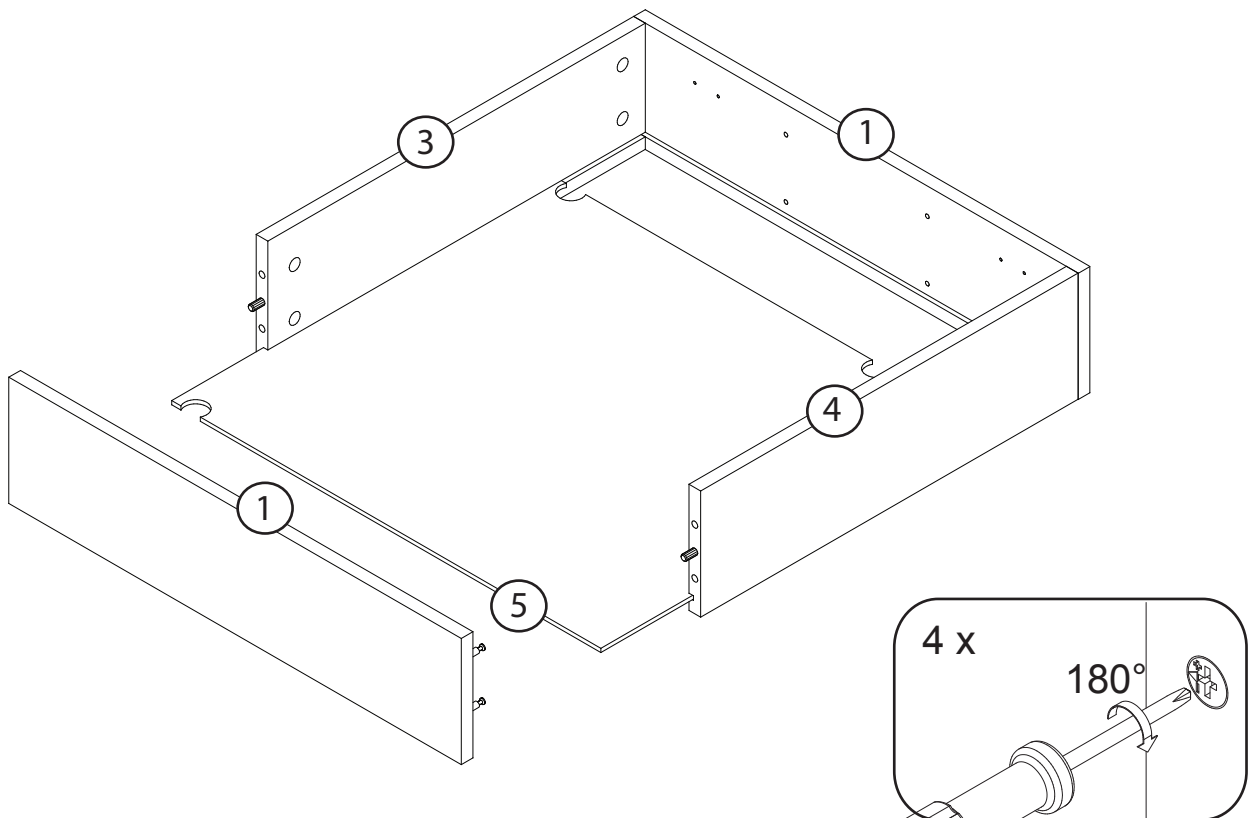
3



4



5



6

